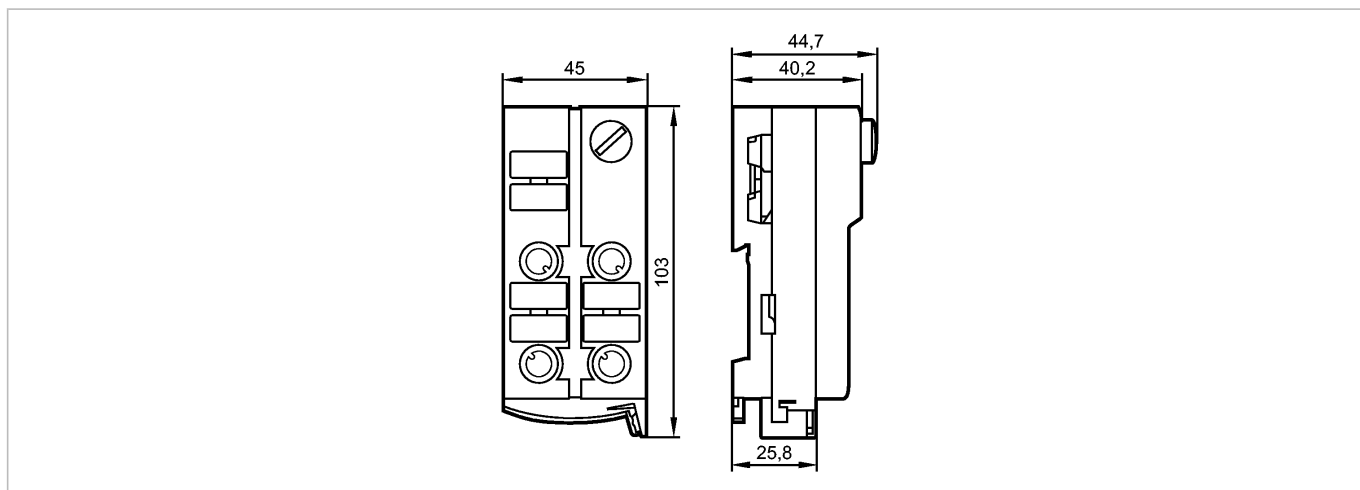


**AC5205**

ClassicLine 4DI IP67

Промышленная шина AS-Interface



Made in Germany



**Характеристики**

Активный модуль ClassicLine
Прямое подключение к плоскому AS-i кабелю
Разъёмы M12 x 1
Разъём для адресации
Ориентация плоского кабеля возможна в трех направлениях
Цифровые входы

**Электронные данные**

Электрическое исполнение	4 входа
Рабочее напряжение [V]	26,5...31,6 DC; "supply class 2" согласно cULus
Суммарное потребление тока от AS-i [mA]	< 250

**Входы**

цифровой	
Электрическое подключение	DC PNP
Питание датчика	AS-i
Диапазон питающих напряжений[V]	18...30 DC *)
Допустимая токовая нагрузка для всех входов [mA]	200
Входной ток High/Low [mA]	6...10 / 0...2
Уровень переключающего сигнала 1 [V]	>11
Защита от короткого замыкания	да

**Условия эксплуатации**

Температура окружающей среды [°C]	-25...70
Степень защиты	IP 67

**Испытания / одобрения**

Электромагнитная совместимость	EN 50295 IEC 61000-6-2
MTTF [лет]	404

**AS-i классификация**

AS-i версия	2.11 + 3.0
-------------	------------



**AC5205**

ClassicLine 4DI IP67

Промышленная шина AS-Interface

Расширенный режим адресации	нет				
AS-i профиль	S-0.0.E				
Конфигурация входов/выходов [Hex]	0				
Идентификационный код [Hex]	0.E				
AS-i сертификат	в стадии разработки				
Биты данных	<b>Бит данных</b>	<b>D0</b>	<b>D1</b>	<b>D2</b>	<b>D3</b>
	Вход	1	2	3	4
	Розетка	I-1	I-2	I-3	I-4
	Pin	2+4	2+4	2+4	2+4

**Механические данные**

Материал	РА (полиамид); Прокалывающие контакты: CuSn6 поверхность из никеля и оловянное покрытие				
Вес [kg]	0,183				

**Дисплеи / Элементы управления**

Рабочий режим	LED	зелёный
Ошибка	LED	красный
Функции дисплея	LED	желтый

**электрическое подключение**

<b>Назначение жил кабеля при подключении</b>	
	<p>Входы</p> <p>1: питание датчика L+</p> <p>2+4: вход данных (intern gebrückt)</p> <p>3: питание датчика L-</p> <p>5: не используется</p>

**Принадлежности**

Принадлежности (входят в комплект)	нижняя часть
Принадлежности (дополнительные)	Соединительный кабель для программирования E70213; Колпачок M12 (E73004)

**Примечания**

Примечания	<p>Verwenden Sie ausschließlich das Adressierkabel E70213. Bei Verwendung von Adressierkabeln anderer Hersteller sind Kurzschlüsse oder irreparable Verformungen der Adressierbuchse nicht auszuschließen.</p> <p>Не подключать любой из контактов I-, I+, I1, I2, I3, I4 к внешнему потенциалу, так как они электрически подключены к AS-i кабелю.</p> <p>*) через плоский кабель</p>
------------	--

Упаковочная величина [штука]	1
------------------------------	---