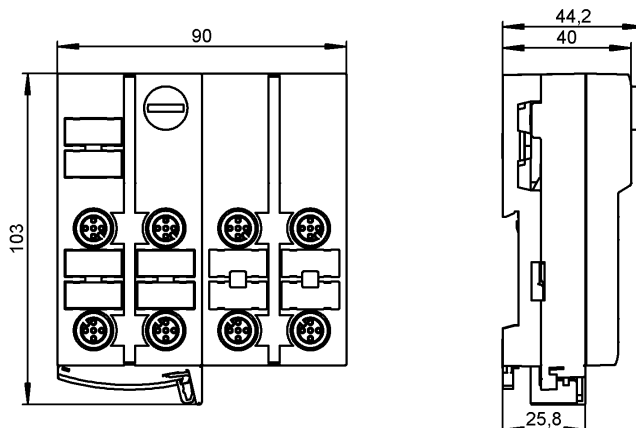


AC5210

ClassicLine 8DI-Y IP67

Промышленная шина AS-Interface



Made in Germany

Характеристики

Активный модуль ClassicLine
Прямое подключение к плоскому AS-i кабелю
Разъёмы M12 x 1
Версия 2.11 и 3.0 с расширенным режимом адресации.
Разъём для адресации
Ориентация плоского кабеля возможна в трех направлениях
Цифровые входы

Электронные данные

Электрическое исполнение	8 цифровых входов (2 исполнительных устройства)
Рабочее напряжение [V]	26,5...31,6 DC; "supply class 2" согласно cULus
Суммарное потребление тока от AS-i [mA]	< 300

Входы

цифровой	
Электрическое подключение	DC PNP
Питание датчика	AS-i
Диапазон питающих напряжений[V]	18...30 DC
Допустимая токовая нагрузка для всех входов [mA]	250 (2 x 125)
Входной ток High/Low [mA]	6...10 / 0...2
Уровень переключающего сигнала 1 [V]	> 11
Защита от короткого замыкания	да

Условия эксплуатации

Температура окружающей среды [°C]	-25...70
Степень защиты	IP 67

Испытания / одобрения

Электромагнитная совместимость	EN 50295 IEC 61000-6-2
MTTF [лет]	218

AC5210

ClassicLine 8DI-Y IP67

Промышленная шина AS-Interface

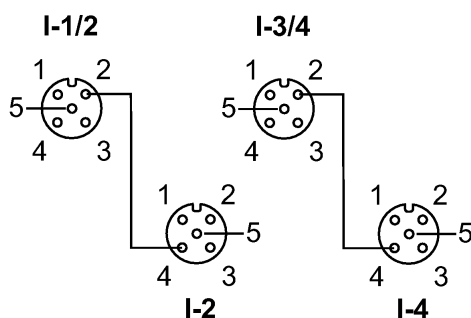
AS-i классификация					
AS-i версия	2.11 + 3.0				
Расширенный режим адресации	да				
AS-i профиль	S-0.A.E				
Конфигурация входов/выходов [Hex]	0				
Идентификационный код [Hex]	A.E				
AS-i сертификат	89001				
Биты данных	Бит данных	D0	D1	D2	D3
	Вход	1	2	3	4
	Розетка	I-1/2	I-1/2 I-2	I-3/4	I-3/4 I-4
	Контакт	4	2 4	4	2 4

Механические данные	
Материал	РА (полиамид); Прокалывающие контакты: CuSn6 поверхность из никеля и оловянное покрытие
Вес [kg]	0,279

Дисплей / Элементы управления		
Рабочий режим	LED	зелёный
Ошибка	LED	красный
Функции дисплея	LED	желтый

электрическое подключение

Назначение жил кабеля при подключении



- | | |
|-----------------------|-----------------------|
| 2x: Входы | Разъём I-3/4 |
| Разъём I-1/2 | 1: питание датчика L+ |
| 1: питание датчика L+ | 2: вход данных 4 |
| 2: вход данных 2 | 3: питание датчика L- |
| 3: питание датчика L- | 4: вход данных 3 |
| 4: вход данных 1 | 5: не используется |
| 5: не используется | |
| | Разъём I-4 |
| | 1: питание датчика L+ |
| | 2: не используется |
| | 3: питание датчика L- |
| | 4: вход данных 4 |
| | 5: не используется |

Принадлежности	
Принадлежности (входят в комплект)	нижняя часть
Принадлежности (дополнительные)	Колпачок M12 (E73004)

Примечания	
Примечания	Не подключать любой из контактов I-, I+, I1, I2, I3, I4 к внешнему потенциалу, так как они электрически подключены к AS-i кабелю. Настройка по умолчанию кодов ID1: ведомый модуль 1=1 / ведомый модуль 2=2
Упаковочная величина [штука]	1