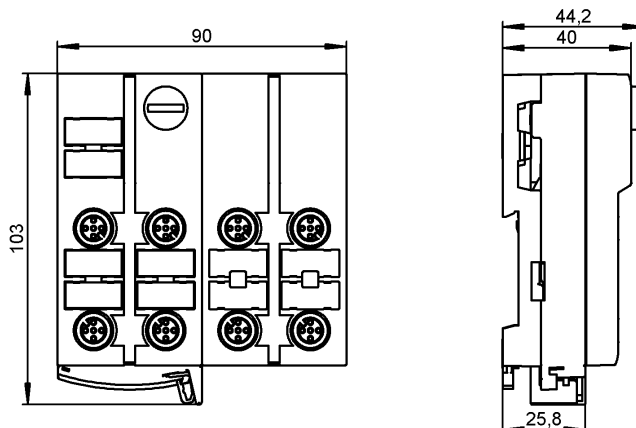


**AC5212**

ClassicLine 4DI 4DO-Y IP67

Промышленная шина AS-Interface



Made in Germany



**Характеристики**

Активный модуль ClassicLine
Прямое подключение к плоскому AS-i кабелю
Разъёмы M12 x 1
Разъём для адресации
Ориентация плоского кабеля возможна в трех направлениях
Цифровые входы и выходы (2 A)

**Электронные данные**

Электрическое исполнение	4 входа / 4 выхода
Рабочее напряжение [V]	26,5...31,6 DC; "supply class 2" согласно cULus
Суммарное потребление тока от AS-i [mA]	< 250
Макс. допустимая токовая нагрузка на каждый модуль [mA]	4000

**Входы**

цифровой	
Электрическое подключение	DC PNP
Питание датчика	AS-i
Диапазон питающих напряжений[V]	18...30 DC **)
Допустимая токовая нагрузка для всех входов [mA]	200
Входной ток High/Low [mA]	6...10 / 0...2
Уровень переключающего сигнала 1 [V]	> 11
Защита от короткого замыкания	да

**Выходы**

цифровой	
Выход	Транзистор PNP
Диапазон питающих напряжений[V]	24 DC (15...30 DC) **)
Внешний источник питания	в соответствии с PELV
Макс. допустимая токовая нагрузка на каждый выход [mA]	2000*)
Гальваническая развязка	да

## AC5212

ClassicLine 4DI 4DO-Y IP67

Промышленная шина AS-Interface

Встроенный "Watchdog"	да
Защита от короткого замыкания	да

### Условия эксплуатации

Температура окружающей среды [°C]	-25...70
Степень защиты	IP 67

### Испытания / одобрения

Электромагнитная совместимость	EN 50295 IEC 61000-6-2
MTTF [лет]	149

### AS-i классификация

AS-i версия	2.11 + 3.0
Расширенный режим адресации	нет
AS-i профиль	S-7.0.E
Конфигурация входов/выходов [Hex]	7
Идентификационный код [Hex]	0.E
AS-i сертификат	в стадии разработки

Биты данных	<b>Бит данных</b>	<b>D0</b>	<b>D1</b>	<b>D2</b>	<b>D3</b>
	Вход	1	2	3	4
	Штепсельная розетка	I-1	I-2	I-3	I-4
	Контакт	2+4	2+4	2+4	2+4
	Выход	1	2	3	4
	Штепсельная розетка	O-1/2	O-1/2 O2	O-3/4	O-3/4 O-4
Контакт	4	2 4	4	2 4	

### Механические данные

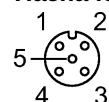
Материал	РА (полиамид); Прокалывающие контакты: CuSn6 поверхность из никеля и оловянное покрытие
Вес [kg]	0,308

### Дисплей / Элементы управления

Рабочий режим LED	зелёный
Ошибка LED	красный
Функции дисплея LED	желтый

### электрическое подключение

#### Назначение жил кабеля при подключении

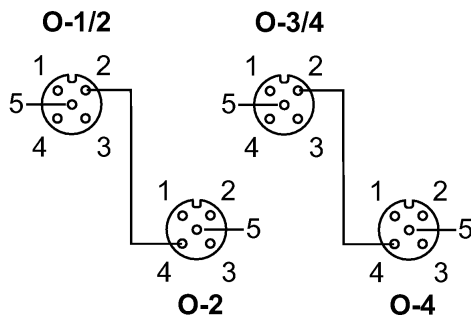


- Входы
- 1: питание датчика L+
  - 2+4: вход данных (intern gebrückt)
  - 3: питание датчика L-
  - 5: не используется

**AC5212**

ClassicLine 4DI 4DO-Y IP67

Промышленная шина AS-Interface



- |   |  |
|---|--|
| <p><b>Выходы</b></p> <p><b>Разъём O-1/2</b></p> <p>1: не используется</p> <p>2: Коммутационный выход 2</p> <p>3: внеш.напряжение AUX -</p> <p>4: Коммутационный выход 1</p> <p>5: не используется</p> | <p><b>Разъём O-3/4</b></p> <p>1: не используется</p> <p>2: Коммутационный выход 4</p> <p>3: внеш.напряжение AUX -</p> <p>4: Коммутационный выход 3</p> <p>5: не используется</p> |
| <p><b>Разъём O-2</b></p> <p>1: не используется</p> <p>2: не используется</p> <p>3: внеш.напряжение AUX -</p> <p>4: Коммутационный выход 2</p> <p>5: не используется</p>                               | <p><b>Разъём O-4</b></p> <p>1: не используется</p> <p>2: не используется</p> <p>3: внеш.напряжение AUX -</p> <p>4: Коммутационный выход 4</p> <p>5: не используется</p>          |

**Принадлежности**

Принадлежности (входят в комплект)	нижняя часть
Принадлежности (дополнительные)	Колпачок M12 (E73004)

**Примечания**

Примечания	<p>Входы и выходы должны быть гальванически изолированы.</p> <p>Не подключать любой из контактов I-, I+, I1, I2, I3, I4 к внешнему потенциалу, так как они электрически подключены к AS-i кабелю.</p> <p>*) Категория утилизации (DC13): Мощность при включении и размыкании достигает до 40 W ( IEC 60947-5-1)</p> <p>**) через плоский кабель</p>
------------	---

Упаковочная величина	[штука]	1
----------------------	---------	---