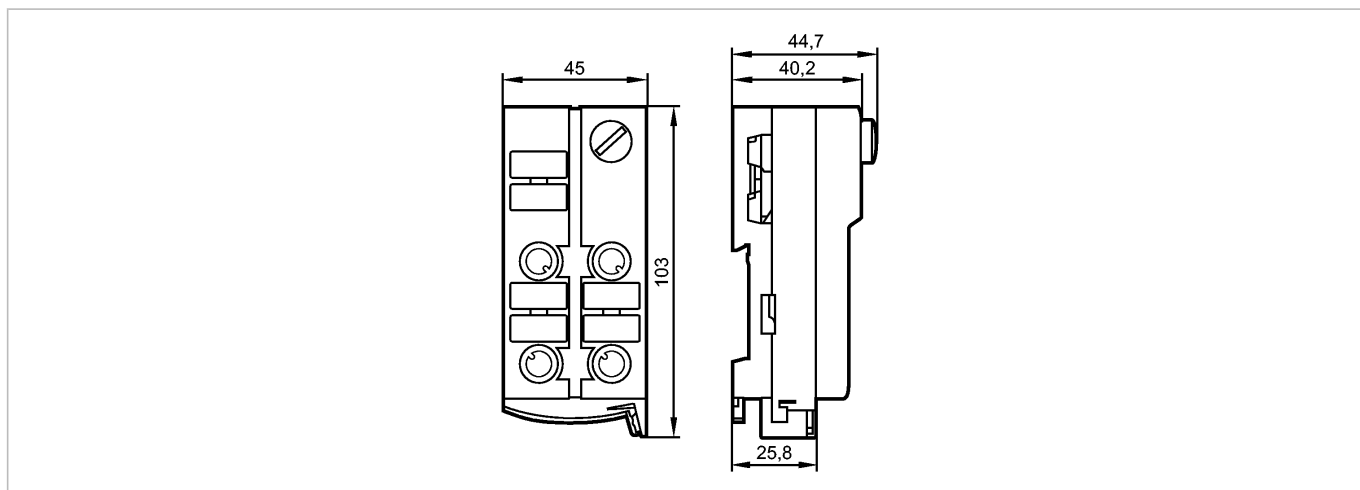


AC5213

ClassicLine 4DO-Y IP67

Промышленная шина AS-Interface



Made in Germany



Характеристики

Активный модуль ClassicLine
Прямое подключение к плоскому AS-i кабелю
Разъёмы M12 x 1
Разъём для адресации
Ориентация плоского кабеля возможна в трех направлениях
Цифровые выходы 2 A

Электронные данные

Электрическое исполнение	4 выхода
Рабочее напряжение [V]	26,5...31,6 DC; "supply class 2" согласно cULus
Суммарное потребление тока от AS-i [mA]	< 50
Макс. допустимая токовая нагрузка на каждый модуль [mA]	4000

Выходы

цифровой	
Выход	Транзистор PNP
Диапазон питающих напряжений[V]	24 DC (15...30 DC) **)
Внешний источник питания	в соответствии с PELV
Макс. допустимая токовая нагрузка на каждый выход [mA]	2000 *)
Гальваническая развязка	да
Встроенный "Watchdog"	да
Защита от короткого замыкания	да

Условия эксплуатации

Температура окружающей среды [°C]	-25...70
Степень защиты	IP 67

Испытания / одобрения

Электромагнитная совместимость	EN 50295 IEC 61000-6-2
MTTF [лет]	201

AS-i классификация

AC5213

ClassicLine 4DO-Y IP67

Промышленная шина AS-Interface

AS-i версия	2.11 + 3.0				
Расширенный режим адресации	нет				
AS-i профиль	S-8.0.E				
Конфигурация входов/выходов [Hex]	8				
Идентификационный код [Hex]	0.E				
AS-i сертификат	в стадии разработки				
Биты данных	Бит данных	D0	D1	D2	D3
	Выход	1	2	3	4
	Розетка	O-1/2	O1/2 O-2	O-3/4	O-3/4 O-4
	Контакт	4	2 4	4	2 4

Механические данные

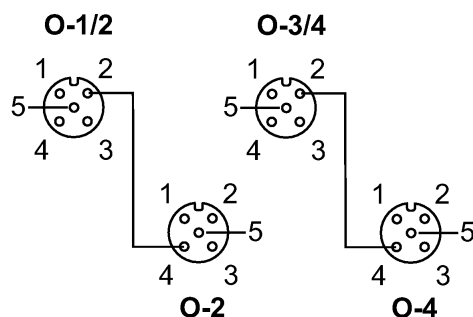
Материал	РА (полиамид); Прокалывающие контакты: CuSn6 поверхность из никеля и оловянное покрытие
Вес [kg]	0,182

Дисплей / Элементы управления

Рабочий режим	LED	зелёный
Ошибка	LED	красный
Функции дисплея	LED	желтый

электрическое подключение

Назначение жил кабеля при подключении



- | | |
|--|---|
| <p>Выходы</p> <p>Разъём O-1/2</p> <p>1: не используется</p> <p>2: Коммутационный выход 2</p> <p>3: внеш.напряжение AUX -</p> <p>4: Коммутационный выход 1</p> <p>5: не используется</p> | <p>Разъём O-3/4</p> <p>1: не используется</p> <p>2: Коммутационный выход 4</p> <p>3: внеш.напряжение AUX -</p> <p>4: Коммутационный выход 3</p> <p>5: не используется</p> |
| <p>Разъём O-2</p> <p>1: не используется</p> <p>2: не используется</p> <p>3: внеш.напряжение AUX -</p> <p>4: Коммутационный выход 2</p> <p>5: не используется</p> | <p>Разъём O-4</p> <p>1: не используется</p> <p>2: не используется</p> <p>3: внеш.напряжение AUX -</p> <p>4: Коммутационный выход 4</p> <p>5: не используется</p> |

Принадлежности

Принадлежности (входят в комплект)	нижняя часть
Принадлежности (дополнительные)	Колпачок M12 (E73004)

Примечания

Примечания	*) Категория утилизации (DC13): Мощность при включении и размыкании достигает до 40 W (IEC 60947-5-1) **) через плоский кабель
------------	--

Упаковочная величина [штука]	1
------------------------------	---