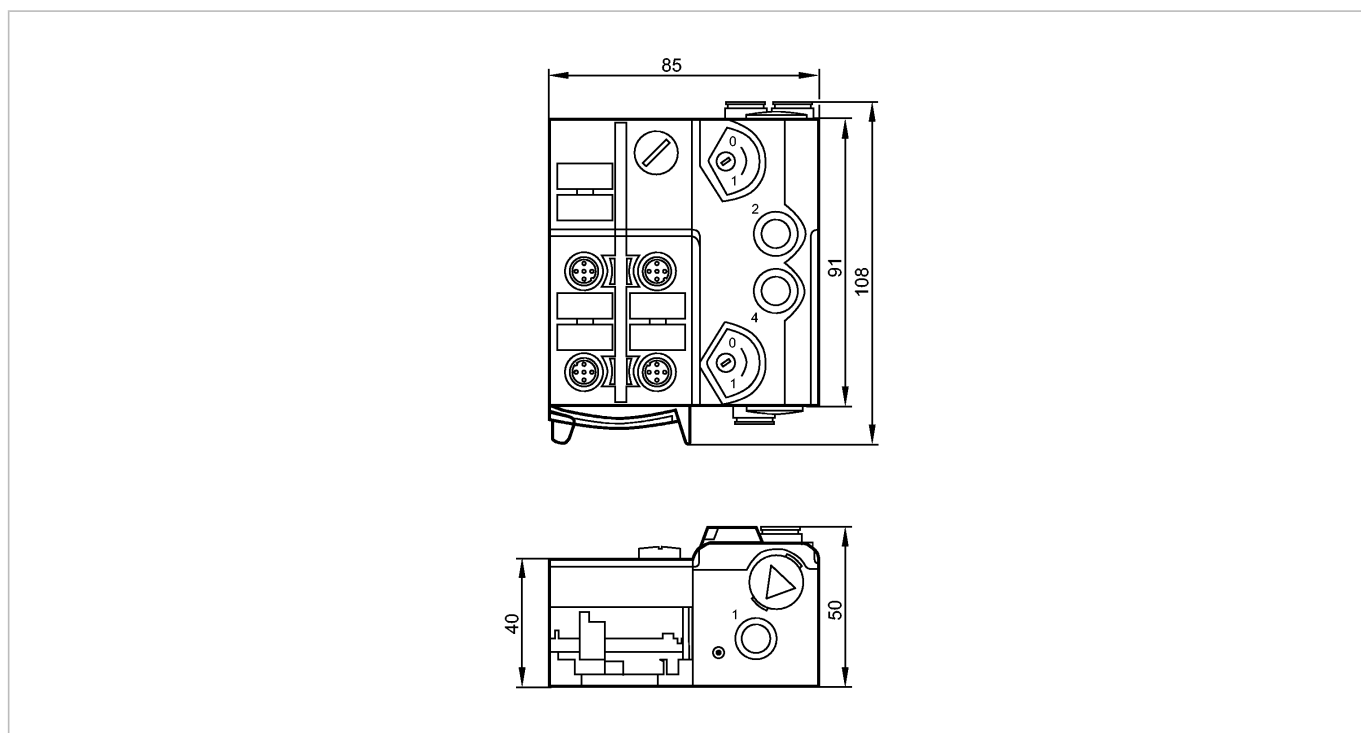


**AC5228**

AirBox 2x3/2 4DI-Y IP67

Промышленная шина AS-Interface



Made in Germany

**Характеристики**

Пневмоостров AS-i

2 x 3/2-ходовые золотниковые клапаны без перекрывания

моностабильный

Ориентация плоского кабеля возможна в трех направлениях

Прямое подключение к плоскому AS-i кабелю

Версия 2.11 и 3.0 с расширенным режимом адресации.

Разъём для адресации

**Электронные данные**

Электрическое исполнение	4 входа / 2 выхода ; AirBox питание через AS-i
Рабочее напряжение [V]	26,5...31,6 DC **)
Суммарное потребление тока от AS-i [mA]	< 280

**Входы**

цифровой	
Электрическое подключение	DC PNP
Питание датчика	AS-i
Диапазон питающих напряжений[V]	20...30 DC *) **)
Допустимая токовая нагрузка для всех входов [mA]	200
Входной ток High/Low [mA]	6...10 / 0...2
Уровень переключающего сигнала 1 [V]	> 11
Защита от короткого замыкания	да

**Выходы**

цифровой	
Выход	Воздухоотвод с быстроразъемным соединением для пневмотрубки

## AC5228

AirBox 2x3/2 4DI-Y IP67

Промышленная шина AS-Interface

Встроенный "Watchdog"	да
-----------------------	----

### Условия эксплуатации

Температура окружающей среды [°C]	-10...55
Температура измеряемой среды [°C]	-10...50
Степень защиты	IP 65 / IP 67

### Испытания / одобрения

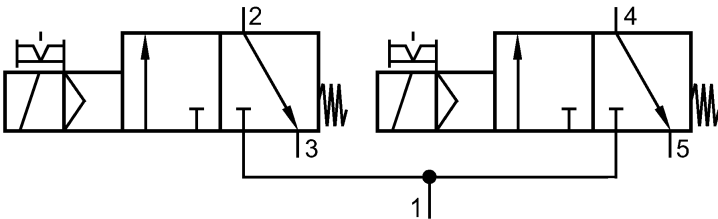
Электромагнитная совместимость	EN 50295 IEC 61000-6-2
MTTF [лет]	287

### AS-i классификация

AS-i версия	2.11 + 3.0																									
Расширенный режим адресации	да																									
AS-i профиль	S-7.A.E																									
Конфигурация входов/выходов [Hex]	7																									
Идентификационный код [Hex]	A.E																									
AS-i сертификат	в стадии разработки																									
Биты данных	<table border="1"> <thead> <tr> <th>Бит данных</th> <th>D0</th> <th>D1</th> <th>D2</th> <th>D3</th> </tr> </thead> <tbody> <tr> <td>Вход</td> <td>1</td> <td>2</td> <td>3</td> <td>4</td> </tr> <tr> <td>Штепсельная розетка</td> <td>I-1/2</td> <td>I-1/2 I-2</td> <td>I-3/4</td> <td>I-3/4 I-4</td> </tr> <tr> <td>Пин</td> <td>4</td> <td>2 4</td> <td>4</td> <td>2 4</td> </tr> <tr> <td>Пневматический выход</td> <td>2</td> <td>4</td> <td>-</td> <td>-</td> </tr> </tbody> </table>	Бит данных	D0	D1	D2	D3	Вход	1	2	3	4	Штепсельная розетка	I-1/2	I-1/2 I-2	I-3/4	I-3/4 I-4	Пин	4	2 4	4	2 4	Пневматический выход	2	4	-	-
Бит данных	D0	D1	D2	D3																						
Вход	1	2	3	4																						
Штепсельная розетка	I-1/2	I-1/2 I-2	I-3/4	I-3/4 I-4																						
Пин	4	2 4	4	2 4																						
Пневматический выход	2	4	-	-																						

### Механические данные

Пневматическая система	2 x 3/2-ходовые золотниковые клапаны (без перекрывания)
------------------------	---

Пневматический символ	 <p>2 x 3/2-ходовые золотниковые клапаны (без перекрывания)</p>
-----------------------	---

Рабочий диапазон давления [бар]	2...8
---------------------------------	-------

Рабочий диапазон давления [psi]	29...116
---------------------------------	----------

Воздушный поток при 6/5 bar [l/min]	500
-------------------------------------	-----

Производственная среда согласно ISO 8573-1	Сжатый воздух класса 6-3-1; сжатый воздух класса 6-3-4 <sup>1)</sup>
--	--

Ручное управление	сжатие/разблокировка или сжатие/поворот/блокировка
-------------------	--

Фитинг для труб [мм]	8
----------------------	---

Материал	РА (полиамид); POM; Прокальвающие контакты: CuSn6 поверхность из никеля и оловянное покрытие
----------	--

Вес [kg]	0,375
----------	-------

### Дисплеи / Элементы управления

Рабочий режим	LED	зелёный
---------------	-----	---------

Ошибка	LED	красный
--------	-----	---------

Функции дисплея	LED	желтый
-----------------	-----	--------

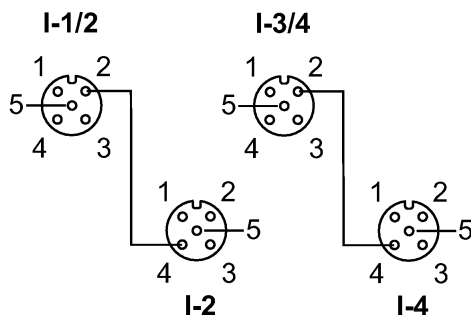
**AC5228**

AirBox 2x3/2 4DI-Y IP67

Промышленная шина AS-Interface

**электрическое подключение**

**Назначение жил кабеля при подключении**



<b>Входы</b>	<b>Разъём I-3/4</b>
Разъём I-1/2	1: питание датчика L+
1: питание датчика L+	2: вход данных 4
2: вход данных 2	3: питание датчика L-
3: питание датчика L-	4: вход данных 3
4: вход данных 1	5: не используется
5: не используется	
	<b>Разъём I-4</b>
Разъём I-2	1: питание датчика L+
1: питание датчика L+	2: не используется
2: не используется	3: питание датчика L-
3: питание датчика L-	4: вход данных 4
4: вход данных 2	5: не используется
5: не используется	

**Принадлежности**

Принадлежности (входят в комплект)

нижняя часть

Принадлежности (дополнительные)

- Монтажная плита (E74999);
- Нижняя часть модуля (E75000);
- Колпачок M12 (E73004);
- Уплотнительная заглушка (E75231);
- Глушитель (E75232);
- Угловой фитинг типа Push-in (E75228);
- T-образный фитинг типа Push-in (E75227)

**Примечания**

Примечания

Bei nichtpneumatischem Betrieb Verschlussstopfen E75231 in die offenen Anschlüsse stecken, um das Eindringen von Schmutz und Staub zu vermeiden.  
 Не подсоединять вводы L-, L+, I-1, I-2, I-3, I-4 к потенциалу, так как они гальванически подсоединены к AS-i-кабелю.  
 1) Пояснения по сжатою воздуху и ЭМС/электростат.разряду на сайте: [www.ifm.com](http://www.ifm.com)  
 \*) через плоский кабель  
 \*\*) Für eine cULus Applikation  
 - Betriebsspannung "supply class 2"  
 - Umgebungstemperatur Fluid (Luft): - 10°C...+50°C  
 - Min. und max. Betriebsdruck  
 Das Ventil darf in einem System mit geregeltm Druck bis max. 100 psi eingesetzt werden. Das Ventil muss in ein entsprechendes Gehäuse eingebaut oder an einem gesicherten und geschützten Ort montiert werden, um zufälligen Kontakt im Endprodukt zu verhindern.

Упаковочная величина [штука]

1