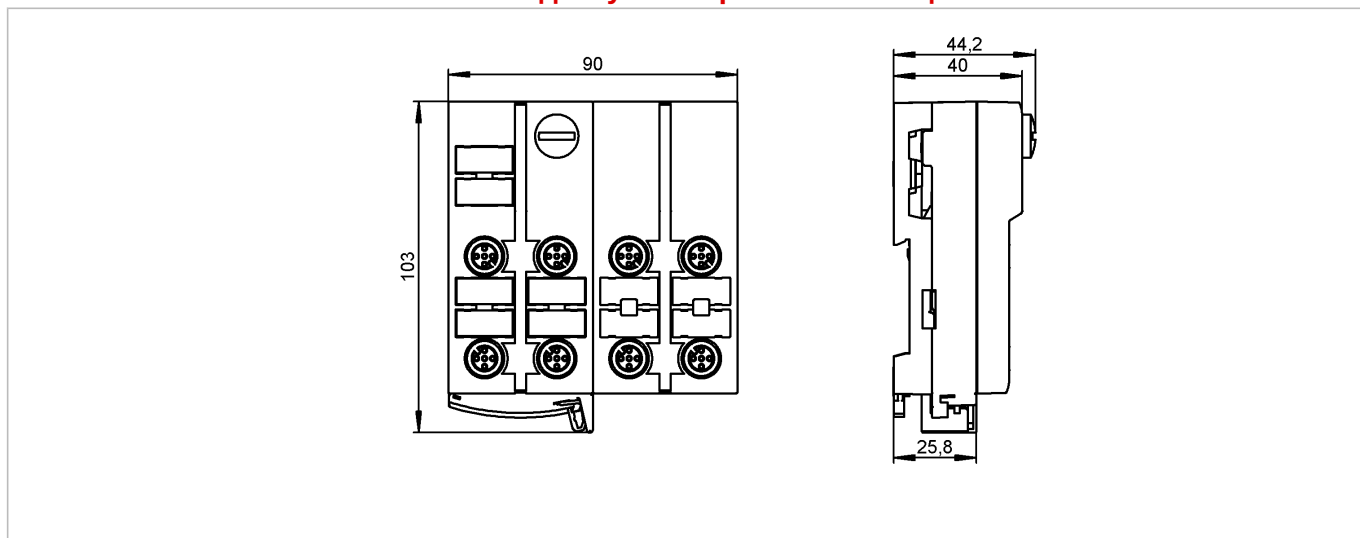


более недоступно - архивная позиция



Made in Germany

Характеристики

Активный модуль ClassicLine
Прямое подключение к плоскому AS-i кабелю
Разъёмы M12 x 1
Разъём для адресации
Ориентация плоского кабеля возможна в трех направлениях
Версия 3.0 с расширенным режимом адресации
Цифровые входы и выходы (2 A)

Электронные данные

Электрическое исполнение	4 входа / 4 выходы; двунаправленные
Рабочее напряжение [V]	26,5...31,6 DC
Суммарное потребление тока от AS-i [mA]	< 290
Макс. допустимая токовая нагрузка на каждый модуль [mA]	4000

Входы

цифровой	
Электрическое подключение	DC PNP
Питание датчика	AS-i
Диапазон питающих напряжений[V]	18...30 DC **)
Допустимая токовая нагрузка для всех входов [mA]	240
Входной ток High/Low [mA]	6...10 / 0...2
Уровень переключающего сигнала 1 [V]	> 11
Защита от короткого замыкания	да

Выходы

цифровой	
Выход	Транзистор PNP
Диапазон питающих напряжений[V]	24 DC (15...30 DC **)
Внешний источник питания	в соответствии с PELV

AC5237

ClassicLine 4DI-Y 4DO-Y

Промышленная шина AS-Interface

Макс. допустимая токовая нагрузка на каждый выход [mA]	2000*)
Гальваническая развязка	да
Встроенный "Watchdog"	да
Защита от короткого замыкания	да

Условия эксплуатации

Температура окружающей среды [°C]	-25...50
Степень защиты	IP 67

Испытания / одобрения

Электромагнитная совместимость	EN 50295 IEC 61000-6-2
--------------------------------	---------------------------

AS-i классификация

AS-i версия	3.0
Расширенный режим адресации	да
AS-i профиль	S-7.A.7
Конфигурация входов/выходов [Hex]	7
Идентификационный код [Hex]	A.7
AS-i сертификат	в стадии разработки

Биты данных	Бит данных D0	D1	D2	D3
Вход	1	2	3	4
Штепсельная розетка	I-1/2	I-1/2 I-2	I-3/4	I-3/4 I-4
Пин	4	2 4	4	2 4
Выход	1	2	3	4
Штепсельная розетка	O-1/2	O-1/2 O2	O-3/4	O-3/4 O-4
Пин	4	2 4	4	2 4

Механические данные

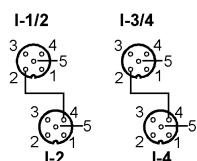
Материал	РА (полиамид); Прокалывающие контакты: CuSn6 поверхность из никеля и оловянное покрытие
Вес [kg]	0,307

Дисплей / Элементы управления

Рабочий режим LED	зелёный
Ошибка LED	красный
Функции дисплея LED	желтый

электрическое подключение

Назначение жил кабеля при подключении



Входы

- 1: Датчик поставляется L+
- 3: Датчик поставляется

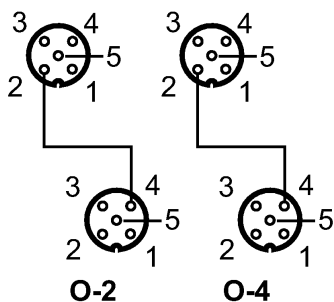
AC5237

ClassicLine 4DI-Y 4DO-Y

Промышленная шина AS-Interface

O-1/2

O-3/4



Выходы

3: Внешнее напряжение -

4: Коммутационный выход +

Принадлежности

Принадлежности (входят в комплект)

нижняя часть

Принадлежности (дополнительные)

Колпачок M12 (E73004)

Примечания

Примечания

Входы и выходы должны быть гальванически изолированы.
 Не подключать любой из контактов I-, I+, I1, I2, I3, I4 к внешнему потенциалу, так как они электрически подключены к AS-i кабелю.
 Напряжение питания "supply class 2" согласно cULus
 *) Категория утилизации (DC13): Мощность при включении и размыкании достигает до 40 W (IEC 60947-5-1)
 **) через плоский кабель

Упаковочная величина

[штука]

1

ifm electronic gmbh • Адрес : Friedrichstraße 1 • 45128 Essen — Компания оставляет за собой право вносить изменения без предварительного уведомления! — SU — AC5237 — 20.04.2011

более недоступно - архивная позиция