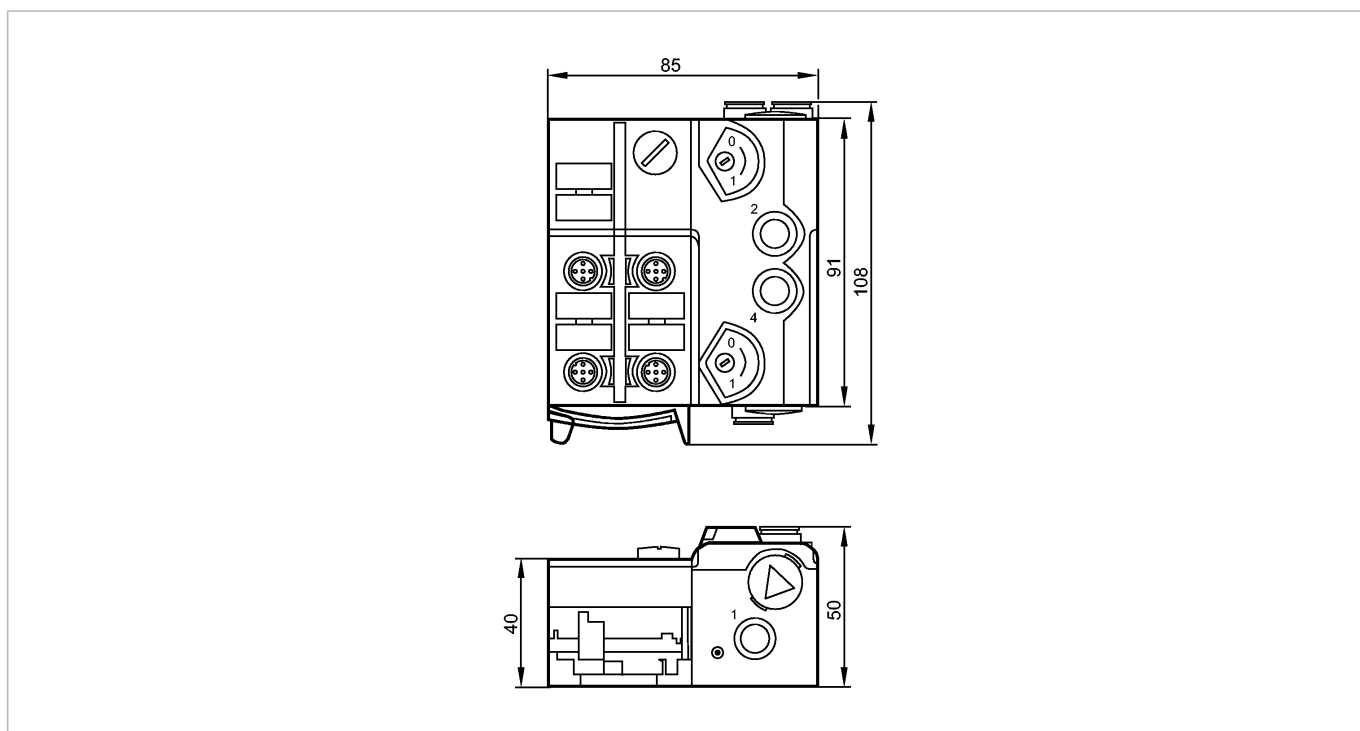


**AC528A**

AirBox 2x3/2 4DI II 3D

Промышленная шина AS-Interface



Made in Germany

**Характеристики**

Пневмоостров AS-i

2 x 3/2-ходовые золотниковые клапаны без перекрывания

Ориентация плоского кабеля возможна в трех направлениях

Прямое подключение к плоскому AS-i кабелю

Версия 2.11 и 3.0 с расширенным режимом адресации.

Разъём для адресации

Сертификат ATEX

группа II, категория 3D

Только в сочетании с защитным кожухом E7000A или соответствующей степенью защиты

**Электронные данные**

Электрическое исполнение	4 входа / 2 выхода ; AirBox питание через AS-i
Рабочее напряжение [V]	26,5...31,6 DC
Суммарное потребление тока от AS-i [mA]	< 280

**Входы**

цифровой

Электрическое подключение	DC PNP
Питание датчика	AS-i
Диапазон питающих напряжений[V]	20...30 DC *)
Допустимая токовая нагрузка для всех входов [mA]	200
Входной ток High/Low [mA]	6...10 / 0...2
Уровень переключающего сигнала 1 [V]	> 11
Защита от короткого замыкания	да

**Выходы**

## AC528A

AirBox 2x3/2 4DI II 3D

Промышленная шина AS-Interface

цифровой

Выход	Воздухоотвод с быстроразъемным соединением для пневмотрубки
Встроенный "Watchdog"	да

### Условия эксплуатации

Температура окружающей среды [°C]	-10...50
Степень защиты	IP 50

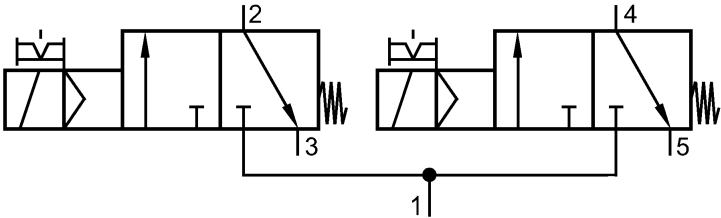
### Испытания / одобрения

Маркировка прибора	Ex II 3D Ex tc IIIB T80°C Dc X IP50
Электромагнитная совместимость	EN 50295 IEC 61000-6-2
MTTF [лет]	287

### AS-i классификация

AS-i версия	2.11 + 3.0																									
Расширенный режим адресации	да																									
AS-i профиль	S-7.A.E																									
Конфигурация входов/выходов [Hex]	7																									
Идентификационный код [Hex]	A.E																									
AS-i сертификат	в стадии разработки																									
Биты данных	<table border="1"> <thead> <tr> <th>Бит данных</th> <th>D0</th> <th>D1</th> <th>D2</th> <th>D3</th> </tr> </thead> <tbody> <tr> <td>Вход</td> <td>1</td> <td>2</td> <td>3</td> <td>4</td> </tr> <tr> <td>Штепсельная розетка</td> <td>I-1/2</td> <td>I-1/2 I-2</td> <td>I-3/4</td> <td>I-3/4 I-4</td> </tr> <tr> <td>Пин</td> <td>4</td> <td>2 4</td> <td>4</td> <td>2 4</td> </tr> <tr> <td>Пневматический выход</td> <td>2</td> <td>4</td> <td>-</td> <td>-</td> </tr> </tbody> </table>	Бит данных	D0	D1	D2	D3	Вход	1	2	3	4	Штепсельная розетка	I-1/2	I-1/2 I-2	I-3/4	I-3/4 I-4	Пин	4	2 4	4	2 4	Пневматический выход	2	4	-	-
Бит данных	D0	D1	D2	D3																						
Вход	1	2	3	4																						
Штепсельная розетка	I-1/2	I-1/2 I-2	I-3/4	I-3/4 I-4																						
Пин	4	2 4	4	2 4																						
Пневматический выход	2	4	-	-																						

### Механические данные

Пневматическая система	2 x 3/2-ходовые золотниковые клапаны (без перекрывания)
Пневматический символ	 <p>2 x 3/2-ходовые золотниковые клапаны (без перекрывания)</p>
Рабочий диапазон давления [бар]	2...8
Воздушный поток при 6/5 bar [l/min]	500
Производственная среда согласно ISO 8573-1	Сжатый воздух класса 6-3-1; сжатый воздух класса 6-3-4 <sup>1)</sup>
Ручное управление	сжатие/разблокировка или сжатие/поворот/блокировка
Фитинг для труб [мм]	8
Материал	РА (полиамид); POM; Прокальвающие контакты: CuSn6 поверхность из никеля и оловянное покрытие
Вес [kg]	0,404

### Дисплеи / Элементы управления

Рабочий режим	LED	зелёный
Ошибка	LED	красный

**AC528A**

AirBox 2x3/2 4DI II 3D

Промышленная шина AS-Interface

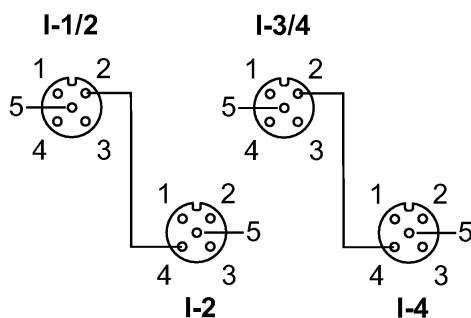
Функции дисплея

LED

желтый

**электрическое подключение**

**Назначение жил кабеля при подключении**



<b>Входы</b>	<b>Разъём I-3/4</b>
<b>Разъём I-1/2</b>	1: Блок питания L+
1: питание датчика	2: вход данных 4
L+	3: питание датчика
2: вход данных 2	L-
3: питание датчика	4: вход данных 3
L-	5: не используется
4: вход данных 1	<b>Разъём I-4</b>
5: не используется	1: питание датчика
<b>Разъём I-2</b>	L+
1: питание датчика	2: не используется
L+	3: питание датчика
2: не используется	L-
3: питание датчика	4: вход данных 4
L-	5: не используется
4: вход данных 2	
5: не используется	

**Принадлежности**

Принадлежности (входят в комплект)

нижняя часть

Принадлежности (дополнительные)

- Монтажная плата (E74999);
- Нижняя часть модуля (E75000);
- Колпачок M12 (E73004);
- Уплотнительная заглушка (E75231);
- Защитный корпус (E7000A);
- Глушитель (E75232);
- Угловой фитинг типа Push-in (E75228);
- T-образный фитинг типа Push-in (E75227)

**Примечания**

Примечания

Установка прибора возможна только в защитном корпусе (E7000A), или должны быть приняты другие меры по обеспечению механической защиты.  
 Bei nichtpneumatischem Betrieb Verschlussstopfen E75231 in die offenen Anschlüsse stecken, um das Eindringen von Schmutz und Staub zu vermeiden.  
 Не подсоединять вводы L-, L+, I-1, I-2, I-3, I-4 к потенциалу, так как они гальванически подсоединены к AS-i-кабелю.  
 \*) через плоский кабель  
 1) Пояснения по сжтому воздуху и ЭМС/электростат.разряду на сайте: [www.ifm.com](http://www.ifm.com)

Упаковочная величина

[штука]

1