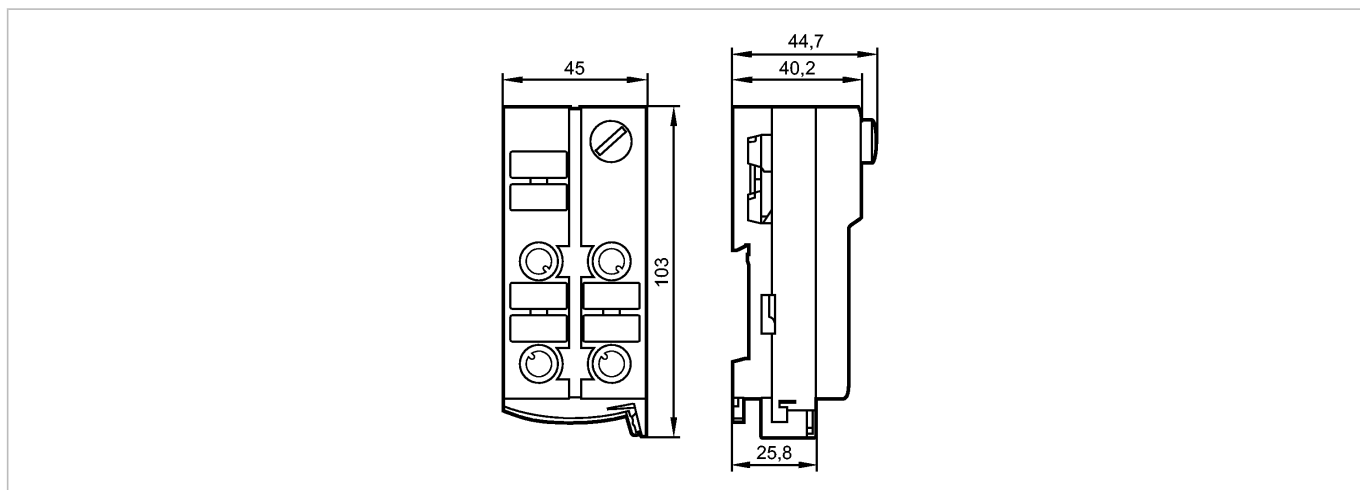


**AC5291**

ClassicLine 4DI-Y IP67

Промышленная шина AS-Interface



Made in Germany



**Характеристики**

Активный модуль ClassicLine
Прямое подключение к плоскому AS-i кабелю
Разъёмы M12 x 1
Версия 2.11 и 3.0 с расширенным режимом адресации.
Разъём для адресации
Ориентация плоского кабеля возможна в трех направлениях
Возможно распределение AS-i

**Электронные данные**

Электрическое исполнение	4 входа
Рабочее напряжение [V]	26,5...31,6 DC
Суммарное потребление тока от AS-i [mA]	< 250
Max. Strombelastbarkeit der Piercingstellen [A]	4

**Входы**

цифровой	
Электрическое подключение	DC PNP
Питание датчика	AS-i
Диапазон питающих напряжений[V]	18...30 DC *)
Допустимая токовая нагрузка для всех входов [mA]	200
Входной ток High/Low [mA]	6...10 / 0...2
Уровень переключающего сигнала 1 [V]	>11
Защита от короткого замыкания	да

**Условия эксплуатации**

Температура окружающей среды [°C]	-25...70
Степень защиты	IP 67

**Испытания / одобрения**

Электромагнитная совместимость	EN 50295 IEC 61000-6-2
MTTF [лет]	405

## AC5291

ClassicLine 4DI-Y IP67

Промышленная шина AS-Interface

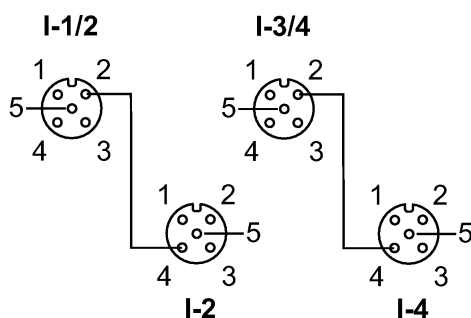
AS-i классификация					
AS-i версия	2.11 + 3.0				
Расширенный режим адресации	да				
AS-i профиль	S-0.A.E				
Конфигурация входов/выходов [Hex]	0				
Идентификационный код [Hex]	A.E				
AS-i сертификат	в стадии разработки				
Биты данных	<b>Бит данных</b>	<b>D0</b>	<b>D1</b>	<b>D2</b>	<b>D3</b>
	Вход	1	2	3	4
	Розетка	I-1/2	I-1/2 I-2	I-3/4	I-3/4 I-4
	Контакт	4	2 4	4	2 4

Механические данные	
Материал	РА (полиамид); Прокалывающие контакты: CuSn6 поверхность из никеля и оловянное покрытие
Вес [kg]	0,178

Дисплей / Элементы управления		
Рабочий режим	LED	зелёный
Ошибка	LED	красный
Функции дисплея	LED	желтый

### электрическое подключение

#### Назначение жил кабеля при подключении



- |                       |                       |
|-----------------------|-----------------------|
| <b>Входы</b>          | <b>Разъём I-3/4</b>   |
| Разъём I-1/2          | 1: Блок питания L+    |
| 1: питание датчика L+ | 2: вход данных 4      |
| 2: вход данных 2      | 3: питание датчика L- |
| 3: питание датчика L- | 4: вход данных 3      |
| 4: вход данных 1      | 5: не используется    |
| 5: не используется    | <b>Разъём I-4</b>     |
| <b>Разъём I-2</b>     | 1: питание датчика L+ |
| 1: питание датчика L+ | 2: не используется    |
| 2: не используется    | 3: питание датчика L- |
| 3: питание датчика L- | 4: вход данных 4      |
| 4: вход данных 2      | 5: не используется    |
| 5: не используется    |                       |

Принадлежности	
Принадлежности (входят в комплект)	нижняя часть; Заглушка плоского кабеля
Принадлежности (дополнительные)	Колпачок M12 (E73004)

Примечания	
Примечания	<p>Напряжение питания "supply class 2" согласно cULus                      Модуль обеспечивает распределение напряжения AS-i.                      Заглушка плоского кабеля для закрытия неиспользуемого кабельного ввода.                      Ни один из выводов I-, I+, I-1/2, I-2, I-3/4, I-4 не должен быть замкнут на внешний потенциал, пока он электрически связан с AS-i кабелем.                      *) через плоский кабель</p>
Упаковочная величина [штука]	1

**ecomat300<sup>®</sup>**



**AC5291**

ClassicLine 4DI-Y IP67

**Промышленная шина AS-Interface**

ifm electronic gmbh • Адрес : Friedrichstraße 1 • 45128 Essen — Компания оставляет за собой право вносить изменения без предварительного уведомления! — SU —  
AC5291 — 25.03.2010