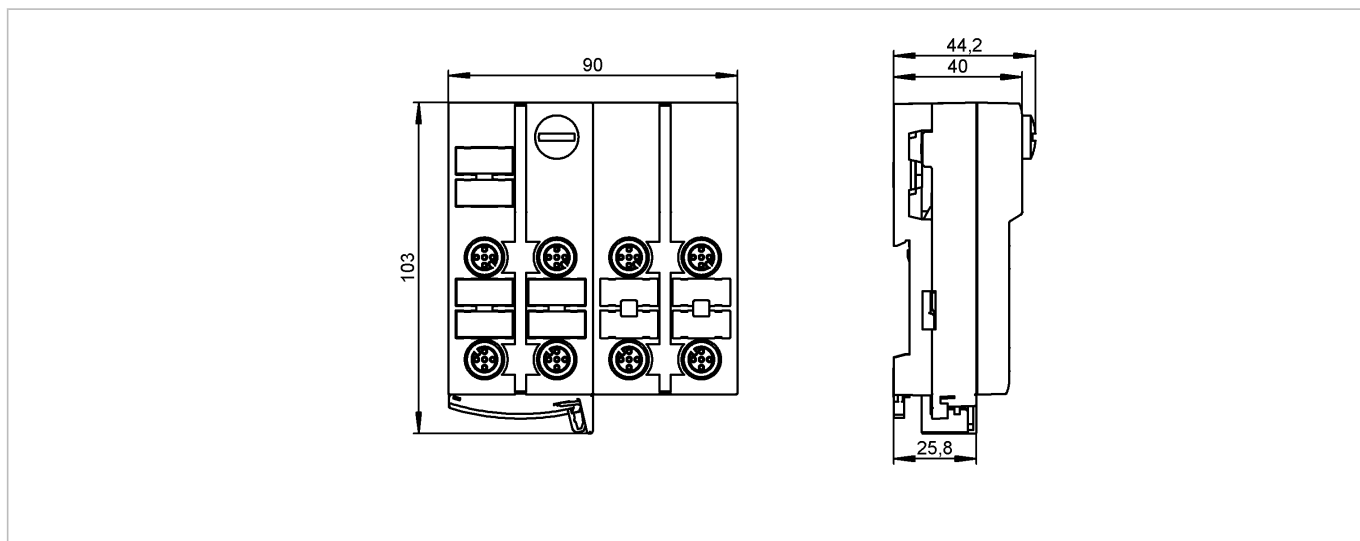


AC5293

ClassicLine 4DI-Y AUX 4DO-Y

Промышленная шина AS-Interface



Made in Germany

Характеристики

| |
|---|
| Активный модуль ClassicLine |
| Прямое подключение к плоскому AS-i кабелю |
| Разъёмы M12 x 1 |
| Версия 3.0 с расширенным режимом адресации |
| Разъём для адресации |
| Только для работы с мастерами AS-i с профилем M4 |
| Ориентация плоского кабеля возможна в трех направлениях |
| входы питаются от внешнего источника |
| Цифровые входы и выходы |

Электронные данные

| | |
|---|---|
| Электрическое исполнение | 4 входа / 4 выхода |
| Рабочее напряжение [V] | 26,5...31,6 DC; "supply class 2" согласно cULus |
| Суммарное потребление тока от AS-i [mA] | < 30 |
| Макс. допустимая токовая нагрузка на каждый модуль [mA] | 3000 |

Входы

| | |
|--|-----------------------|
| цифровой | |
| Электрическое подключение | DC PNP |
| Питание датчика | в соответствии с PELV |
| Диапазон питающих напряжений[V] | 20...30 DC **) |
| Допустимая токовая нагрузка для всех входов [mA] | 1000 |
| Входной ток High/Low [mA] | 6...10 / 0...2 |
| Уровень переключающего сигнала 1 [V] | > 11 |
| Гальваническая развязка | да |
| Защита от короткого замыкания | да |

Выходы

| | |
|----------|----------------|
| цифровой | |
| Выход | Транзистор PNP |



AC5293

ClassicLine 4DI-Y AUX 4DO-Y

Промышленная шина AS-Interface

| | |
|--|------------------------|
| Диапазон питающих напряжений[V] | 24 DC (20...30 DC) **) |
| Внешний источник питания | в соответствии с PELV |
| Макс. допустимая токовая нагрузка на каждый выход [mA] | 1000*) |
| Гальваническая развязка | да |
| Встроенный "Watchdog" | да |
| Защита от короткого замыкания | да |

Условия эксплуатации

| | |
|-----------------------------------|----------|
| Температура окружающей среды [°C] | -25...70 |
| Степень защиты | IP 67 |

Испытания / одобрения

| | |
|--------------------------------|---------------------------|
| Электромагнитная совместимость | EN 50295 IEC 61000-6-2 |
|--------------------------------|---------------------------|

AS-i классификация

| AS-i версия | 3.0 | | | | | | | | | | | | | | | | | | | | | | | | | | | | | | | | | | | |
|-----------------------------------|--|------------|-------|-----------|----|----|------|---|---|---|---|---------------------|-------|-----------|-------|-----------|-----|---|-----|---|-----|-------|---|---|---|---|---------------------|-------|----------|-------|-----------|-----|---|-----|---|-----|
| Расширенный режим адресации | да | | | | | | | | | | | | | | | | | | | | | | | | | | | | | | | | | | | |
| AS-i профиль | S-7.A.7 | | | | | | | | | | | | | | | | | | | | | | | | | | | | | | | | | | | |
| Конфигурация входов/выходов [Hex] | 7 | | | | | | | | | | | | | | | | | | | | | | | | | | | | | | | | | | | |
| Идентификационный код [Hex] | A.7 | | | | | | | | | | | | | | | | | | | | | | | | | | | | | | | | | | | |
| AS-i сертификат | в стадии разработки | | | | | | | | | | | | | | | | | | | | | | | | | | | | | | | | | | | |
| Биты данных | <table border="1"> <thead> <tr> <th>Бит данных</th> <th>D0</th> <th>D1</th> <th>D2</th> <th>D3</th> </tr> </thead> <tbody> <tr> <td>Вход</td> <td>1</td> <td>2</td> <td>3</td> <td>4</td> </tr> <tr> <td>Штепсельная розетка</td> <td>I-1/2</td> <td>I-1/2 I-2</td> <td>I-3/4</td> <td>I-3/4 I-4</td> </tr> <tr> <td>Пин</td> <td>4</td> <td>2 4</td> <td>4</td> <td>2 4</td> </tr> <tr> <td>Выход</td> <td>1</td> <td>2</td> <td>3</td> <td>4</td> </tr> <tr> <td>Штепсельная розетка</td> <td>O-1/2</td> <td>O-1/2 O2</td> <td>O-3/4</td> <td>O-3/4 O-4</td> </tr> <tr> <td>Пин</td> <td>4</td> <td>2 4</td> <td>4</td> <td>2 4</td> </tr> </tbody> </table> | Бит данных | D0 | D1 | D2 | D3 | Вход | 1 | 2 | 3 | 4 | Штепсельная розетка | I-1/2 | I-1/2 I-2 | I-3/4 | I-3/4 I-4 | Пин | 4 | 2 4 | 4 | 2 4 | Выход | 1 | 2 | 3 | 4 | Штепсельная розетка | O-1/2 | O-1/2 O2 | O-3/4 | O-3/4 O-4 | Пин | 4 | 2 4 | 4 | 2 4 |
| Бит данных | D0 | D1 | D2 | D3 | | | | | | | | | | | | | | | | | | | | | | | | | | | | | | | | |
| Вход | 1 | 2 | 3 | 4 | | | | | | | | | | | | | | | | | | | | | | | | | | | | | | | | |
| Штепсельная розетка | I-1/2 | I-1/2 I-2 | I-3/4 | I-3/4 I-4 | | | | | | | | | | | | | | | | | | | | | | | | | | | | | | | | |
| Пин | 4 | 2 4 | 4 | 2 4 | | | | | | | | | | | | | | | | | | | | | | | | | | | | | | | | |
| Выход | 1 | 2 | 3 | 4 | | | | | | | | | | | | | | | | | | | | | | | | | | | | | | | | |
| Штепсельная розетка | O-1/2 | O-1/2 O2 | O-3/4 | O-3/4 O-4 | | | | | | | | | | | | | | | | | | | | | | | | | | | | | | | | |
| Пин | 4 | 2 4 | 4 | 2 4 | | | | | | | | | | | | | | | | | | | | | | | | | | | | | | | | |

Механические данные

| | |
|----------|---|
| Материал | РА (полиамид); Прокальвающие контакты: CuSn6 поверхность из никеля и оловянное покрытие |
| Вес [kg] | 0,287 |

Дисплей / Элементы управления

| | |
|---------------------|--------------------------|
| Рабочий режим LED | зеленый (AUX > 7 V) |
| Ошибка LED | красный (AUX 15 V ± 2 V) |
| Функции дисплея LED | желтый |

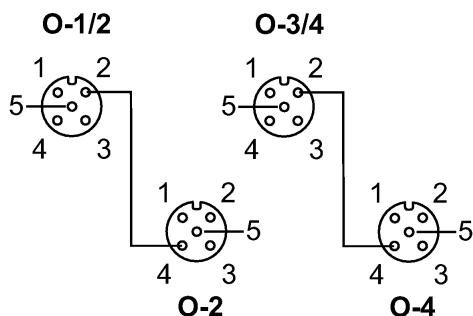
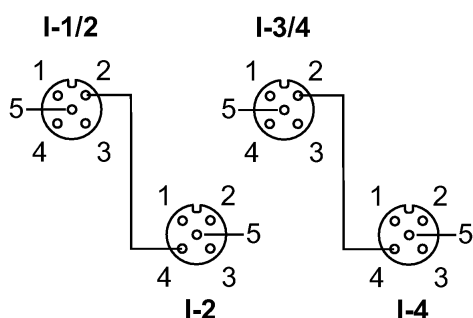
электрическое подключение

Назначение жил кабеля при подключении

AC5293

ClassicLine 4DI-Y AUX 4DO-Y

Промышленная шина AS-Interface



| | |
|---------------------------|---------------------------|
| Входы | Разъём I-3/4 |
| Разъём I-1/2 | 1: Блок питания L+ |
| 1: питание датчика L+ | 2: вход данных 4 |
| 2: вход данных 2 | 3: питание датчика L- |
| 3: питание датчика L- | 4: вход данных 3 |
| 4: вход данных 1 | 5: не используется |
| 5: не используется | Разъём I-4 |
| Разъём I-2 | 1: питание датчика L+ |
| 1: питание датчика L+ | 2: не используется |
| 2: не используется | 3: питание датчика L- |
| 3: питание датчика L- | 4: вход данных 4 |
| 4: вход данных 2 | 5: не используется |
| 5: не используется | Выходы |
| Разъём O-3/4 | 1: не используется |
| 1: не используется | 2: Коммутационный выход 4 |
| 2: Коммутационный выход 2 | 3: внеш.напряжение AUX - |
| 3: внеш.напряжение AUX - | 4: Коммутационный выход 3 |
| 4: Коммутационный выход 1 | 5: не используется |
| 5: не используется | Разъём O-2 |
| Разъём O-2 | 1: не используется |
| 1: не используется | 2: не используется |
| 2: не используется | 3: внеш.напряжение AUX - |
| 3: внеш.напряжение AUX - | 4: Коммутационный выход 4 |
| 4: Коммутационный выход 2 | 5: не используется |
| 5: не используется | |

Принадлежности

| | |
|------------------------------------|-----------------------|
| Принадлежности (входят в комплект) | нижняя часть |
| Принадлежности (дополнительные) | Колпачок M12 (E73004) |

Примечания

| | |
|------------|--|
| Примечания | *) Категория применения (DC13): Мощность включения и отключения для коммутации электромагнитов до 20 Вт (в соответствии с IEC 60947-5-1) **) через плоский кабель |
|------------|--|

| | |
|------------------------------|---|
| Упаковочная величина [штука] | 1 |
|------------------------------|---|