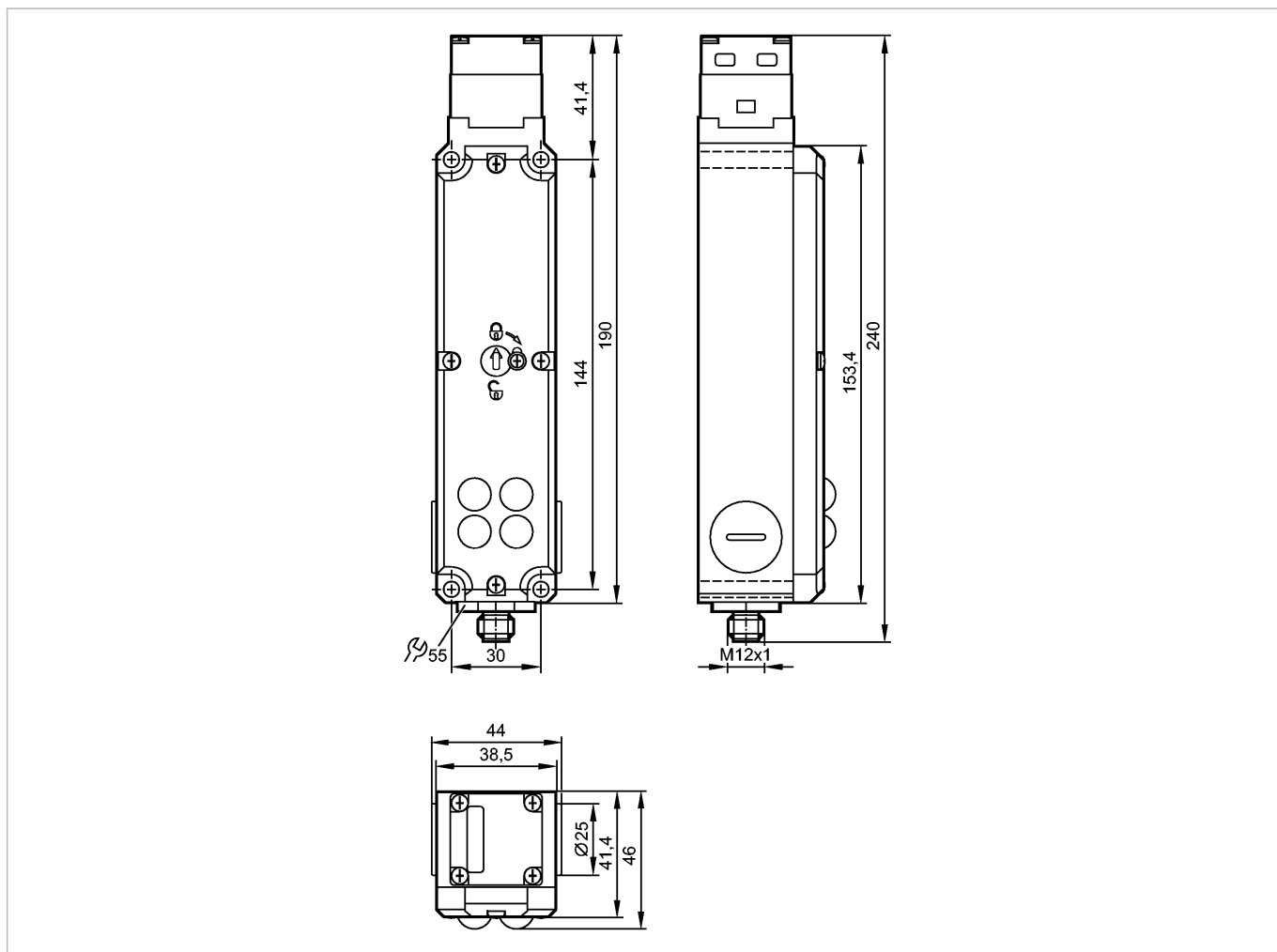


AC901S

Safetyswitch 2SI3DO A/ACCCP

AS-i Безопасность в работе



Made in Germany



Характеристики

Блокировочный переключатель ограждения	
Разъём M12	
Нормально закрытый	
Поворотная головка выполнена из металла	
Механическая разблокировка на фронтальной поверхности	
Питание через интерфейс AS / питание соленоида от 24 V DC	

Электронные данные

Рабочее напряжение [V]	22,5...31,6 DC
Потребление тока [mA]	45
Hilfsspannung Zuhaltmagnet [V]	24
Magnetbetriebsstrom [mA]	300

Условия эксплуатации

Температура окружающей среды [°C]	-20...55
Степень защиты	IP 67; Gegenstecker gesteckt

Классификация безопасности

B10d	5 x 10E6
------	----------

AS-i классификация

AS-i версия	2.1
-------------	-----

AC901S

Safetyswitch 2SI3DO A/ACCCP

AS-i Безопасность в работе

Расширенный режим адресации	нет
AS-i сертификат	96101

Механические данные

Способ монтажа	любой
Auszugskraft [N]	30
Betätigungskraft [N]	35
Rückhaltekraft [N]	20
Принцип переключения	Zwangsöffner, Schleichschaltglied
Время включения [%]	100
Срок службы	1 x 10E6 Schaltspiele
Замыкающее усилие [N]	2500
Материал	термопластичное усиленное стекловолокно
Вес [kg]	0,552

Дисплей / Элементы управления

Рабочий режим	LED	Зеленый (индикация напряжения на шине AS-i)
Ошибка	LED	красный

электрическое подключение

Назначение жил кабеля при подключении



- 1: AS-i +
- 2: Вспомогательное напряжение 0 V
- 3: AS-i -
- 4: Вспомогательное напряжение 24 V

Примечания

Примечания	Дополнительную информацию, пожалуйста, смотрите в инструкции по эксплуатации.
Упаковочная величина [штука]	1