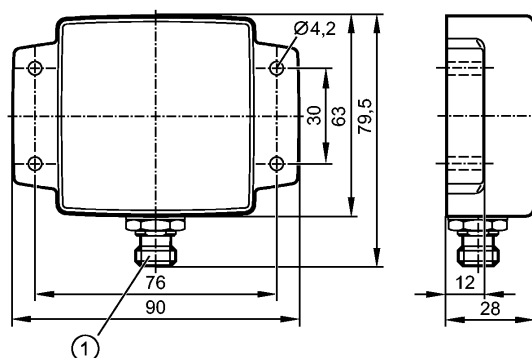


ANT810

DTRUHFE_ACRWETT04

системы идентификации



1: Разъём TNC

Made in Germany

Характеристики

Антенна RFID-UHF

Прямоугольный корпус, пластмасса

Электронные данные

Рабочая частота	[MHz]	865...870
Коэффициент усиления антенны	[dBic]	-15
Импеданс	[Ω]	50
Макс.входная мощность	[mW]	500

Условия эксплуатации

Температура окружающей среды	[°C]	-20...55
Температура хранения	[°C]	-40...85
Степень защиты		IP 67

Механические данные

Материал	корпус: пластмасса; Разъём TNC: Латунь / PTFE
Вес	[kg] 0,229

электрическое подключение

Электрическое подсоединение	Разъём TNC
-----------------------------	------------

Примечания

Упаковочная величина	[штука]	1
----------------------	---------	---