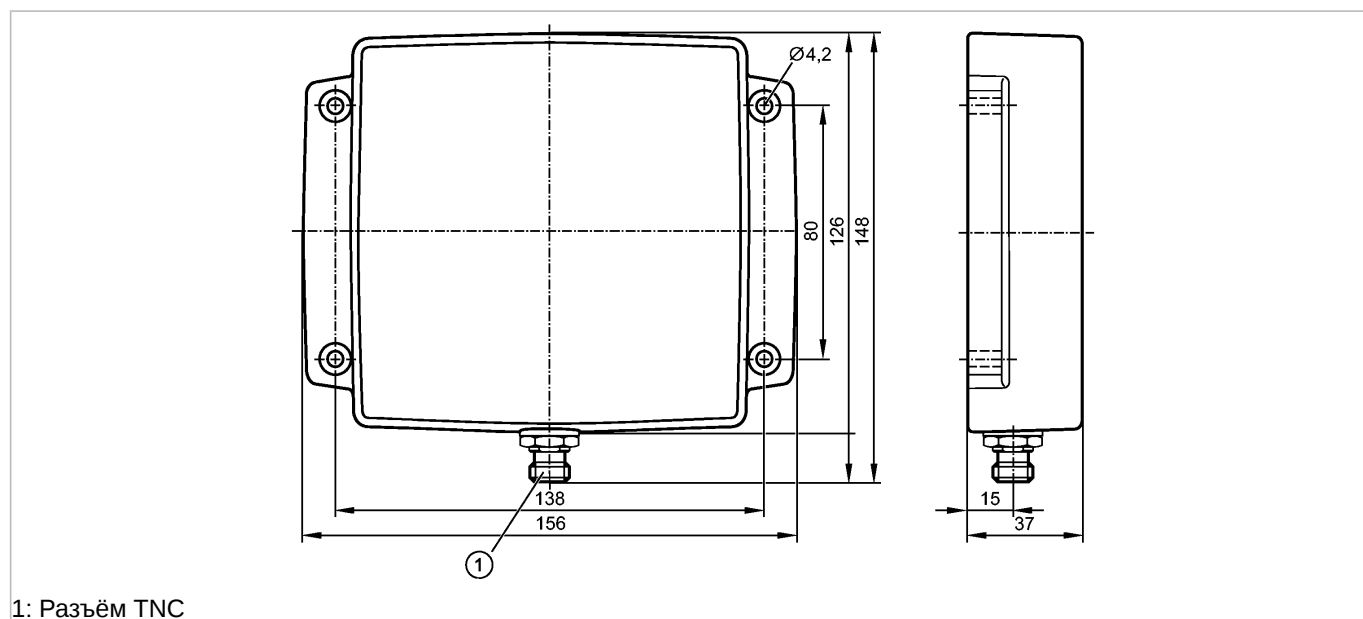


ANT815

DTRUHFE ADRWETT04-

системы идентификации



1: Разъём TNC

Made in Germany

Характеристики

Антенна RFID-UHF

Прямоугольный корпус, пластмасса

Электронные данные

Рабочая частота [MHz]	865...928
Коэффициент усиления антенны [dBic]	-12 (866 MHz) / -10 (915 MHz)
Импеданс [Ω]	50
Max. eingespeiste Leistung an Antennenbuchse (FCC 15.247) [mW ERP]	1000

Диапазон контроля

Угол обзора в дальнем поле [°]	100
--------------------------------	-----

Условия эксплуатации

Температура окружающей среды [°C]	-20...55
Температура хранения [°C]	-40...85
Степень защиты	IP 67

Механические данные

Материал	корпус: пластмасса; Разъём TNC: Латунь / PTFE
Вес [kg]	0,44

электрическое подключение

Электрическое подсоединение	Разъём TNC
-----------------------------	------------

Примечания

Упаковочная величина [штука]	1
------------------------------	---