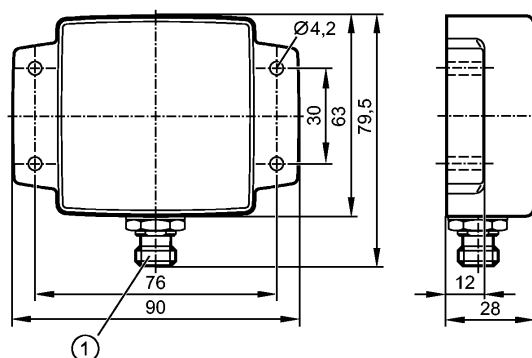


ANT910

DTRUHFA_ACRWETT04

системы идентификации



1: Разъём TNC

Made in Germany

Характеристики

Антенна RFID-UHF

Прямоугольный корпус, пластмасса

Электронные данные

Рабочая частота [MHz] 902...928 (FCC)

Коэффициент усиления антенны [dBic] -15

Импеданс [Ω] 50

Макс.входная мощность [mW] 500

Условия эксплуатации

Температура окружающей среды [°C] -20...55

Температура хранения [°C] -40...85

Степень защиты IP 67

Механические данные

Материал корпус: пластмасса; Разъём TNC: Латунь / PTFE

Вес [kg] 0,208

электрическое подключение

Электрическое подсоединение Разъём TNC

Примечания

Упаковочная величина [штука] 1