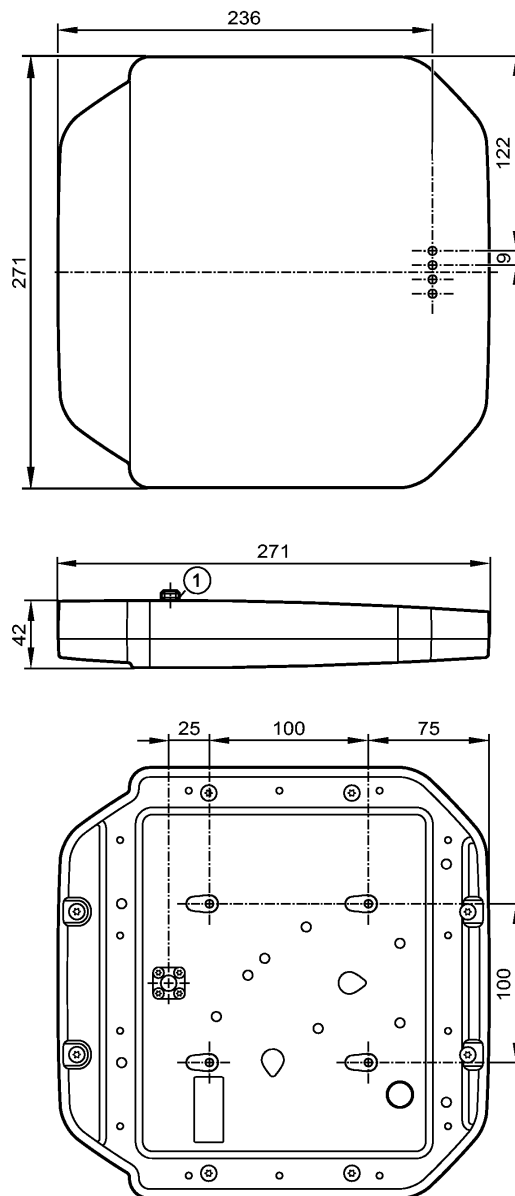


**ANT930**

DTRUHFA\_AERWETT04

системы идентификации



1: Разъём TNC

Made in Germany

**Характеристики**

Антенна RFID-UHF

Прямоугольный корпус, пластмасса

**Электронные данные**

Рабочая частота	[MHz]	902...928 (FCC)
стандарт		круглая
Коэффициент усиления антенны	[dBic]	8,3
Импеданс	[Ω]	50
Макс. мощность излучения (ETSI EN 302 208)	[mW ERP]	4000

**Диапазон контроля**

Угол обзора в дальнем поле	[°]	69
----------------------------	-----	----

**Условия эксплуатации**

**ANT930**

DTRUHFA\_AERWETT04

системы идентификации

Температура окружающей среды	[°C]	-20...55
Температура хранения	[°C]	-40...85
Степень защиты		IP 65

**Механические данные**

Материал	корпус: алюминий; Крышка: пластмасса; Разъём TNC: Латунь / PTFE	
Вес	[kg]	2,097

**электрическое подключение**

Электрическое подсоединение	Разъём TNC	
-----------------------------	------------	--

**Примечания**

Упаковочная величина	[штука]	1
----------------------	---------	---