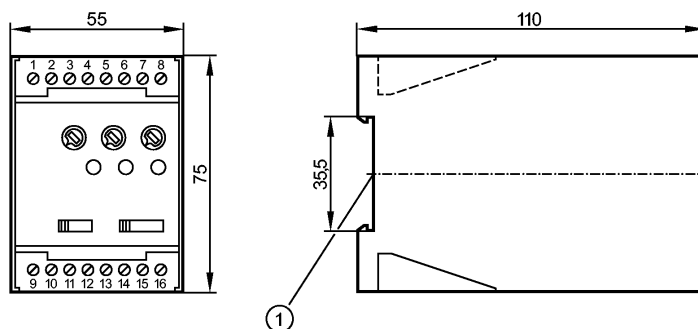


заменено на: **DD0296**
 Артикул снят с производства с 31.03.2015



1: Установка на DIN-рейке

Made in Germany



Характеристики

Прибор контроля скорости

D100

Установка корпуса на DIN-рейку

Область применения

Применение	Оценка импульсной последовательности для контроля предельных значений скорости; контроль скорости вращения
Функция переключения	F1-F4, с 4-х позиционным переключателем
Коммутационный выход	реле (1 коммут. выход)

Электронные данные

Номинальное напряжение [V]	230 AC (50...60 Hz) / 24 DC
Допуск напряжения [%]	± 10
Дополнительное питание для датчиков [V]	24 DC (max. 30mA)

Входы

Цифровой	1
Входная частота (макс.) [имп./мин]	15000 (250 Hz)

Выходы

Реле	1
Реле	1
Предельная нагрузка на выход	8 A / 1250 VA / 250 V AC

Диапазон измерения / настройки

Настройка параметров в пределах [имп./мин.]	10...10000
Настройка точки переключения	Возможность выбора из 3-х диапазонов, точная настройка потенциометром
Гистерезис [% от Sp]	5...100
Задержка при запуске [s]	0,5...15

Точность/ погрешность

Воспроизводимость [% / Sp]	1
----------------------------	---

Условия эксплуатации

Температура окружающей среды [°C]	-20...70
-----------------------------------	----------

DD0022

D100/230VAC/10-10K

Системы оценки, блоки питания

Степень защиты корпуса / клеммных зажимов	IP 40 / IP 20
---	---------------

Классификация безопасности

MTTF [a]	469
----------	-----

Механические данные

Материал	пластмасса
Вес [kg]	0,414

Дисплей / Элементы управления

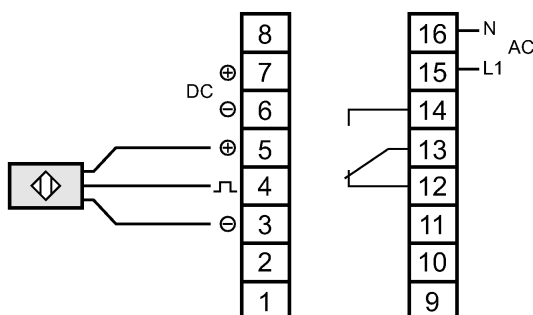
Рабочий режим LED	зелёный
Входной сигнал LED	желтый
Индикация состояния выхода LED	зелёный (горит при замкнутом реле на выходе)

электрическое подключение

Электрическое подсоединение	16 клемм ... 2,5 мм ²
-----------------------------	----------------------------------

Назначение жил кабеля при подключении

- 01: п.с.
- 02: п.с.
- 03: DC питание датчика (-)
- 04: сигнал от датчика ррр
- 05: DC питание датчика (+)
- 06: DC Напряжение подсоединения (-)
- 07: DC Напряжение подсоединения (+)
- 08: п.с.
- 09: п.с.
- 10: п.с.
- 11: п.с.
- 12: реле (NC)
- 13: реле (общий блок)
- 14: реле (нормально открытый)
- 15: AC Напряжение подсоединения (L)
- 16: AC Напряжение подсоединения (N) п.с. = не используется



Примечания

Упаковочная величина [штука]	1
------------------------------	---

ifm electronic gmbh • Адрес : Friedrichstraße 1 • 45128 Essen — Компания оставляет за собой право вносить изменения без предварительного уведомления! — SU — DD0022 — 09.12.2014

заменено на: DD0296
Артикул снят с производства с 31.03.2015