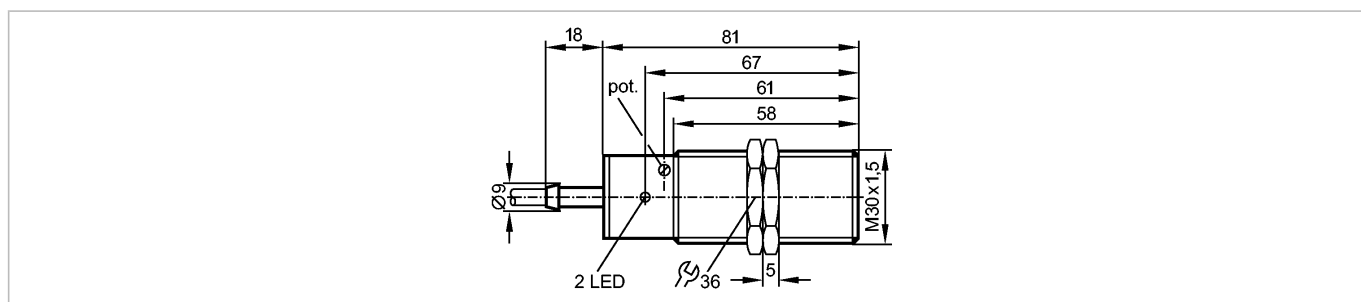


DI0001

DIA2010-ZROA/5-300 I/MIN

Системы оценки, блоки питания



Made in Germany



Характеристики

Компактный датчик скорости вращения M30
DIA
M30 x 1,5
Кабель
Индуктивный датчик
Расстояние срабатывания 10 mm [f]
установка заподлицо

Область применения

Применение	простая система обработка угловых и линейных перемещений для мониторинга пороговых значений; блокировки
Функция переключения	выход замкнут при подаче напряжения, а также если актуальная частота > установленной частоты
Электрическое исполнение	AC/DC
Коммутационный выход	NO

Электронные данные

Номинальное напряжение [V]	20...250 AC/DC
Защита от перепутывания полярности	нет

Выходы

Транзистор	
Номинальный ток длительной нагрузки [mA]	250 AC / 100 DC; 350 AC (...50 °C)
Номинальный (максимальный) ток [mA]	2200
Минимальная нагрузка по току [mA]	> 6
Остаточный ток [mA]	< 1,5
Падение напряжения [V]	< 6,5
Защита от короткого замыкания	нет
Защита от перегрузок по току	нет

Диапазон контроля

Расстояние срабатывания [mm]	10
Поправочные коэффициенты	углеродистая сталь (St37) = 1 / V2A (нерж. сталь) припл. 0,7 / Ms (латунь) припл. 0,5 / Al (алюминий) припл. 0,4 / Cu припл. 0,3

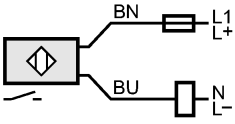
Диапазон измерения / настройки

Настройка параметров в пределах [имп./мин.]	5...300
Настройка точки переключения	многооборотный переменный резистор (потенциометр)
Гистерезис [% от Sp]	10

DI0001

DIA2010-ZROA/5-300 I/MIN

Системы оценки, блоки питания

Задержка при запуске	[s]	12
Время реакции		
Частота снижения сигнала (макс.) [имп./мин.]		1500
Условия эксплуатации		
Температура окружающей среды	[°C]	-25...80
Степень защиты		IP 67
Классификация безопасности		
MTTF	[a]	347
Механические данные		
Тип монтажа		установка заподлицо
Материал		латунь покрытая специальным слоем; PBT (полибутилентерефталат)
Вес	[kg]	0,256
Дисплеи / Элементы управления		
Индикация состояния выхода LED		зелёный
электрическое подключение		
Электрическое подсоединение		Кабель PVC (поливинилхлорид) / 2 м; 2 x 0,5 mm ²
Назначение жил кабеля при подключении		
Цвета жил		
BN	коричневый	
BU	синий	
		
<p>Примечание: миниатюрный предохранитель по стандарту IEC60127-2 лист 1, ≤ 2 А (быстродействующий)</p>		
Примечания		
Примечания	Рекомендуем проверить прибор на функциональность после короткого замыкания.	
Упаковочная величина	[штука]	1