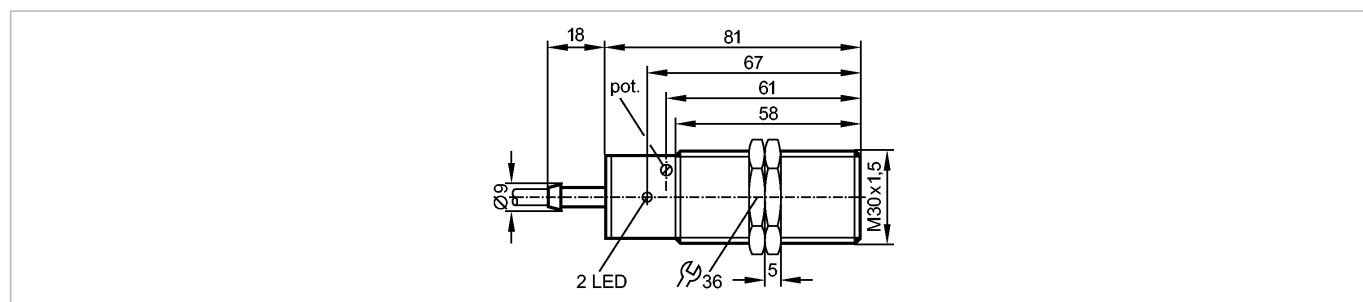


DI0002

DIA2010-ZROA/50-3000 I/MIN

Системы оценки, блоки питания



Made in Germany



Характеристики

Компактный датчик скорости вращения M30
DIA
M30 x 1,5
Кабель
Индуктивный датчик
Расстояние срабатывания 10 mm [f]
установка заподлицо

Область применения

Применение	простая система обработка угловых и линейных перемещений для мониторинга пороговых значений; блокировки
Функция переключения	выход замкнут при подаче напряжения, а также если актуальная частота > установленной частоты
Электрическое исполнение	AC/DC
Коммутационный выход	NO

Электронные данные

Номинальное напряжение [V]	20...250 AC/DC
Защита от перепутывания полярности	нет

Выходы

Транзистор	
Номинальный ток длительной нагрузки [mA]	250 AC / 100 DC; 350 AC (...50 °C)
Номинальный (максимальный) ток [mA]	2200
Минимальная нагрузка по току [mA]	> 6
Остаточный ток [mA]	< 1,5
Падение напряжения [V]	< 6,5
Защита от короткого замыкания	нет
Защита от перегрузок по току	нет

Диапазон контроля

Расстояние срабатывания [mm]	10
Поправочные коэффициенты	углеродистая сталь (St37) = 1 / V2A (нерж. сталь) приibl. 0,7 / Ms (латунь) приibl. 0,5 / Al (алюминий) приibl. 0,4 / Cu приibl. 0,3

Диапазон измерения / настройки

Настройка параметров в пределах [имп./мин.]	50...3000
Настройка точки переключения	многооборотный переменный резистор (потенциометр)
Гистерезис [% от Sp]	10

DI0002

DIA2010-ZROA/50-3000 I/MIN

Системы оценки, блоки питания

Задержка при запуске [s] 12

Время реакции

Частота снижения сигнала (макс.) [имп./мин.] 4000

Условия эксплуатации

Температура окружающей среды [°C] -25...80

Степень защиты IP 67

Классификация безопасности

MTTF [a] 347

Механические данные

Тип монтажа установка заподлицо

Материал латунь покрытая специальным слоем; PBT (полибутилентерефталат)

Вес [kg] 0,242

Дисплеи / Элементы управления

Индикация состояния выхода LED зелёный

электрическое подключение

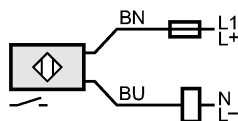
Электрическое подсоединение Кабель PVC (поливинилхлорид) / 2 м; 2 x 0,5 mm²

Назначение жил кабеля при подключении

Цвета жил

BN коричневый

BU синий



Примечание: миниатюрный предохранитель по стандарту IEC60127-2 лист 1, ≤ 2 А (быстродействующий)

Примечания

Примечания Рекомендуем проверить прибор на функциональность после короткого замыкания.

Упаковочная величина [штука] 1