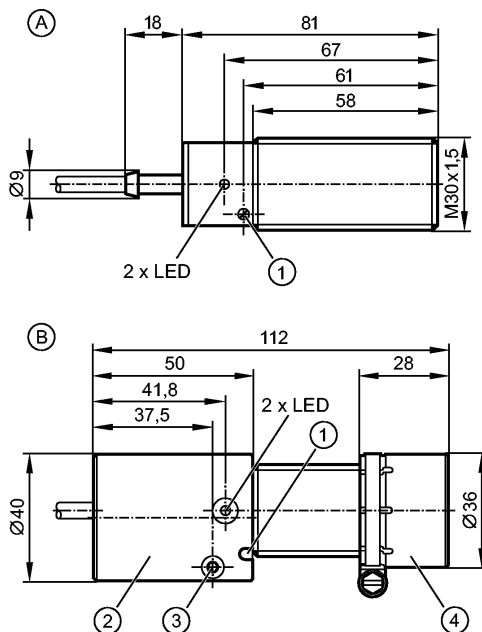


**DI003A**

DIA2010-ZROA/3D

Системы оценки, блоки питания



- A: Датчик
- B: Датчик с защитным кожухом
- 1: с потенциометром
- 2: защитный корпус для кабеля
- 3: зажимный винт
- 4: противоударный защитный корпус для датчика

CE

Made in Germany

**Характеристики**

Компактный датчик скорости вращения M30

DIA

M30 x 1,5

Кабель

Сертификат АTEX

группа II, категория 3D

Индуктивный датчик

Расстояние срабатывания 10 mm [f]

установка заподлицо

**Область применения**

Применение	простая система обработка угловых и линейных перемещений для мониторинга пороговых значений; блокировки
Функция переключения	выход замкнут при подаче напряжения, а также если актуальная частота > установленной частоты
Электрическое исполнение	AC/DC
Коммутационный выход	NO

**Электронные данные**

Номинальное напряжение [V]	20...250 AC/DC (45...65 Hz, AC)
Защита от перепутывания полярности	да
Класс защиты	II

**Выходы**

Транзистор

**DI003A**

DIA2010-ZROA/3D

Системы оценки, блоки питания

Номинальный ток длительной нагрузки [mA]	200 AC / 100 DC
Номинальный (максимальный) ток [mA]	$\hat{i}$ : 2,2 A (20 ms / 0,5 Hz)
Минимальная нагрузка по току [mA]	> 6
Остаточный ток [mA]	< 1,5
Падение напряжения [V]	< 6,5
Защита от короткого замыкания	нет
Защита от перегрузок по току	нет

**Диапазон контроля**

Расстояние срабатывания [mm]	10, без защитного кожуха [f], с защитным кожухом [pf] 7 мм
Реальное расстояние срабатывания (Sr) [mm]	10 ± 10 %; без защитного кожуха [b]
Рабочее расстояние срабатывания [mm]	0...5
Поправочные коэффициенты	углеродистая сталь (St37) = 1 / V2A (нерж. сталь) пригл. 0,7 / Ms (латунь) пригл. 0,5 / Al (алюминий) пригл. 0,4 / Cu пригл. 0,3

**Диапазон измерения / настройки**

Настройка параметров в пределах [имп./мин.]	5...300
Настройка точки переключения	многооборотный переменный резистор (потенциометр)
Гистерезис [% от Sp]	10
Задержка при запуске [s]	12 *)

**Время реакции**

Частота снижения сигнала (макс.) [имп./мин.]	1500
--	------

**Условия эксплуатации**

Температура окружающей среды [°C]	-20...50
Степень защиты	IP 67

**Испытания / одобрения**

Маркировка прибора	Ⓔ II 3D Ex tc IIIC T80°C Dc IP67 U ***)
Электромагнитная совместимость	EN 60947-5-2

**Классификация безопасности**

MTTF [a]	347
----------	-----

**Механические данные**

Тип монтажа	установка заподлицо
Материал	латунь покрытая специальным слоем; PBT (полибутилентерефталат); PPE; TPE-U
Вес [kg]	0,358

**Дисплеи / Элементы управления**

Индикация состояния выхода LED	зелёный
--------------------------------	---------

**электрическое подключение**

Электрическое подсоединение	Кабель PVC (поливинилхлорид) / 2 м; 2 x 0,5 mm <sup>2</sup>
-----------------------------	---

**Назначение жил кабеля при подключении**

## DI003A

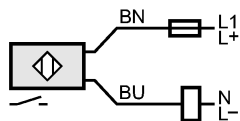
DIA2010-ZROA/3D

Системы оценки, блоки питания

Цвета жил

BN коричневый

BU синий



Примечание: миниатюрный предохранитель по стандарту IEC60127-2 лист 1,  $\leq 2$  А (быстродействующий)

Предохранитель должен находиться за пределами взрывоопасной зоны.

### Принадлежности

Принадлежности (входят в комплект)

2 крепёжные гайки; Защитный кожух; Монтажный адаптер

### Примечания

Примечания

\*) typisch

Рекомендуем проверить прибор на функциональность после короткого замыкания.

\*\*\*) только в сочетании с защитным кожухом

Упаковочная величина

[штука]

1