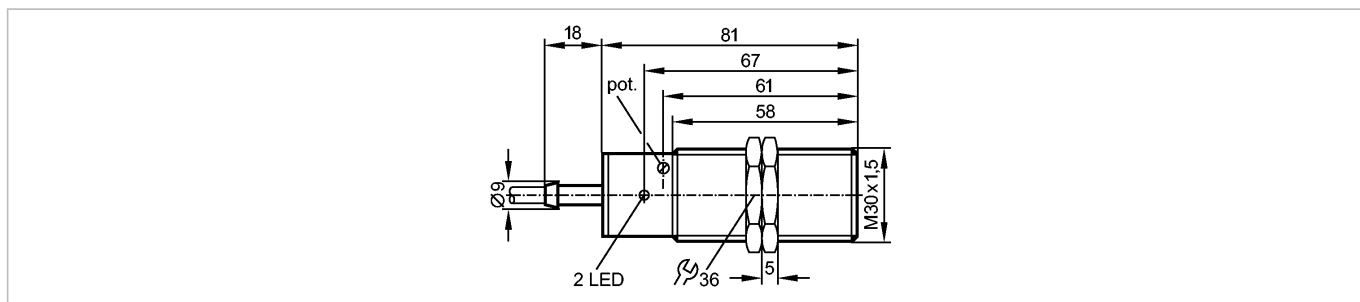


**DI5011**

DIA3010-ZPKG/30-3000 I/MIN/OAÜ

Системы оценки, блоки питания



Made in Germany

**Характеристики**

Компактный датчик скорости вращения M30
DIA
M30 x 1,5
Кабель
Индуктивный датчик
Расстояние срабатывания 10 mm [f]
установка заподлицо

**Область применения**

Применение	простая система обработка угловых и линейных перемещений для мониторинга пороговых значений; блокировки
Функция переключения	выход замкнут при подаче напряжения, а также если актуальная частота > установленной частоты
Электрическое исполнение	DC PNP
Коммутационный выход	NO

**Электронные данные**

Номинальное напряжение [V]	10...36 DC
Потребление тока [mA]	< 3
Защита от перепутывания полярности	да

**Выходы**

Транзистор	
Номинальный ток длительной нагрузки [mA]	250
Номинальный (максимальный) ток [mA]	250
Падение напряжения [V]	< 1,5
Защита от короткого замыкания	да
Защита от перегрузок по току	да

**Диапазон контроля**

Расстояние срабатывания [mm]	10
Поправочные коэффициенты	углеродистая сталь (St37) = 1 / V2A (нерж. сталь) прилб. 0,7 / Ms (латунь) прилб. 0,5 / Al (алюминий) прилб. 0,4 / Cu прилб. 0,3

**Диапазон измерения / настройки**

Настройка параметров в пределах [имп./мин.]	30...3000
Настройка точки переключения	многооборотный потенциометр (точка переключения прилбиз. 30 имп./мин.)
Гистерезис [% от Sp]	5
Задержка при запуске [s]	0

## DI5011

DIA3010-ZPKG/30-3000 I/MIN/OAÜ

Системы оценки, блоки питания

### Время реакции

Частота снижения сигнала (макс.) [имп./мин.]	15000
---	-------

### Условия эксплуатации

Температура окружающей среды [°C]	-25...80
Степень защиты	IP 67

### Классификация безопасности

MTTF [a]	930
----------	-----

### Механические данные

Тип монтажа	установка заподлицо
Материал	латунь покрытая специальным слоем; PBT (полибутилентерефталат)
Вес [kg]	0,259

### Дисплей / Элементы управления

Входной сигнал LED	желтый
Индикация состояния выхода LED	зелёный

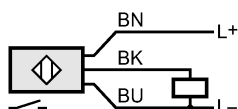
### электрическое подключение

Электрическое подсоединение	Кабель PVC (поливинилхлорид) / 2 м; 3 x 0,5 mm <sup>2</sup>
-----------------------------	---

### Назначение жил кабеля при подключении

Цвета жил

BK	чёрный
BN	коричневый
BU	синий



### Примечания

Упаковочная величина [штука]	1
------------------------------	---