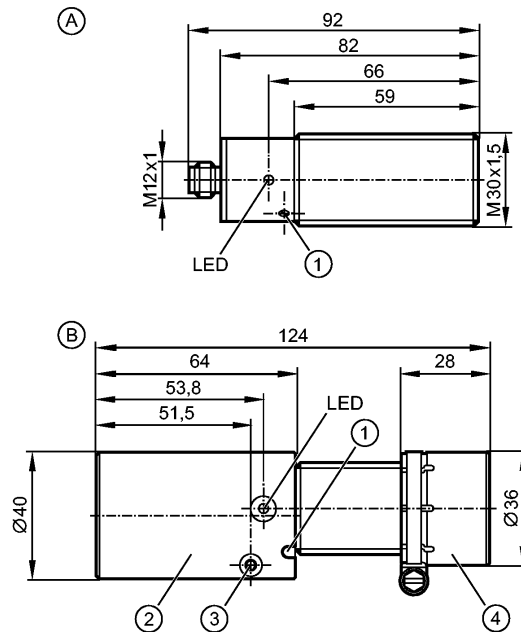


**DI505A**

DIA3010-ZPKG/US/3D

Системы оценки, блоки питания



- A: Датчик
- B: Датчик с защитным кожухом
- 1: с потенциометром
- 2: противоударный защитный корпус для разъёма
- 3: зажимный винт
- 4: противоударный защитный корпус для датчика



Made in Germany

**Характеристики**

Компактный датчик скорости вращения M30

DIA

M30 x 1,5

Электрический разъём

Сертификат АТЕХ

группа II, категория 3D

Индуктивный датчик

Расстояние срабатывания 10 mm [f]

установка заподлицо

**Область применения**

Применение	простая система обработка угловых и линейных перемещений для мониторинга пороговых значений; блокировки
Функция переключения	выход замкнут при подаче напряжения, а также если актуальная частота > установленной частоты
Электрическое исполнение	DC PNP
Коммутационный выход	NO

**Электронные данные**

Номинальное напряжение [V]	10...36 DC
Потребление тока [mA]	< 15
Защита от перепутывания полярности	да
Класс защиты	III

**Выходы**

**DI505A**

DIA3010-ZPKG/US/3D

Системы оценки, блоки питания

Транзистор

Номинальный ток длительной нагрузки [mA]	250
Номинальный (максимальный) ток [mA]	250
Частота переключения [Hz]	100
Падение напряжения [V]	< 2,5
Защита от короткого замыкания	да
Защита от перегрузок по току	да

**Диапазон контроля**

Расстояние срабатывания [mm]	10, без защитного кожуха [f], с защитным кожухом [nf] 7 мм
Реальное расстояние срабатывания (Sr) [mm]	10 ± 10 %; без защитного кожуха [b]
Рабочее расстояние срабатывания [mm]	0...5
Поправочные коэффициенты	углеродистая сталь (St37) = 1 / V2A (нерж. сталь) пригл. 0,7 / Ms (латунь) пригл. 0,5 / Al (алюминий) пригл. 0,4 / Cu пригл. 0,3

**Диапазон измерения / настройки**

Настройка параметров в пределах [имп./мин.]	5...300
Настройка точки переключения	многооборотный переменный резистор (потенциометр)
Гистерезис [% от Sp]	10
Задержка при запуске [s]	15 *)

**Время реакции**

Частота снижения сигнала (макс.) [имп./мин.]	15000
--	-------

**Условия эксплуатации**

Температура окружающей среды [°C]	-20...50
Степень защиты	IP 67

**Испытания / одобрения**

Маркировка прибора	Ⓔ II 3D Ex tc IIIC T80°C Dc IP67 U ***)
Электромагнитная совместимость	EN 60947-5-2

**Механические данные**

Тип монтажа	установка заподлицо
Материал	латунь покрытая специальным слоем; PBT (полибутилентерефталат); PPE; TPE-U; PA 6.6
Вес [kg]	0,303

**Дисплеи / Элементы управления**

Входной сигнал LED	желтый
Индикация состояния выхода LED	зелёный

**электрическое подключение**

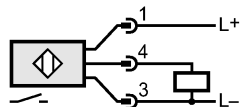
Электрическое подсоединение	Разъём M12
-----------------------------	------------

Назначение жил кабеля при подключении

## DI505A

DIA3010-ZPKG/US/3D

Системы оценки, блоки питания



### Принадлежности

Принадлежности (входят в комплект)

2 крепёжные гайки; Защитный кожух; Монтажный адаптер

### Примечания

Примечания

\*) typisch

\*\*\*) только в сочетании с защитным кожухом

Упаковочная величина

[штука]

1