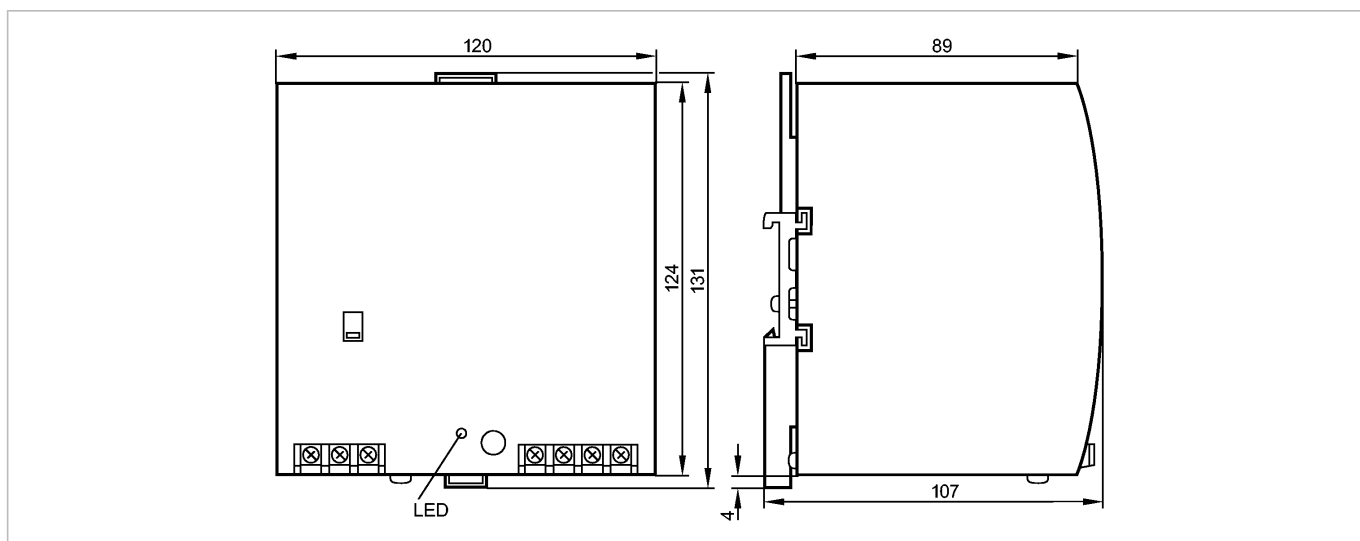


DN2013

POWER SUPPLY/24VDC/10A

Системы оценки, блоки питания

заменено на: DN4013



Характеристики

Блок питания 24 V DC, импульсный

импульсный блок питания

Регулируемый выходной ток 10 A

Область применения

Применение: регулируемый блок питания для датчиков, приводов, преобразователей и ПЛК

Электронные данные

Диапазон напряжения на входе [V]	85...132 AC / 176...264 AC, 240...375 DC
Номинальное напряжение [V]	115 / 230 AC
Номинальная частота [Hz]	47...63
Выходное напряжение [V]	24...28 DC (±2%) *) по SELV/PELV
Выходной ток [A]	10
Остаточная пульсация [mV]	< 30
Пиковый ток при включении [A]	< 30
КПД [%]	90
Защита от короткого замыкания	да
Защита от перегрузок по току	да
готовность к работе после подключения питания [ms]	< 20
Допустимые отклонения от номинальных значений параметров [W/K]	12 (60...70 °C)
Время работы при отключении питания [ms]	> 20
Класс защиты	I
Защита от перенапряжения (OVP) [V]	29

Выходы

Выход: Регулируемый выходной ток 10 A

Условия эксплуатации

DN2013

POWER SUPPLY/24VDC/10A

Системы оценки, блоки питания

Температура окружающей среды	[°C]	-10...60
Степень защиты		IP 20

Испытания / одобрения

Электромагнитная совместимость	EN 50081-1 EN 61000-6-1 EN 61000-6-2 EN 61000-6-4
MTTF	[лет] 195

Механические данные

Материал	алюминий
Монтаж	Рейка TH35 (по стандарту EN 60715)
Вес	[kg] 1,11

Дисплей / Элементы управления

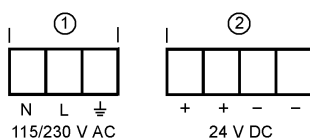
Функции дисплея	LED	зелёный: выходное напряжение
-----------------	-----	------------------------------

электрическое подключение

Электрическое подсоединение	клеммы 1,5 до 6 мм ²
-----------------------------	---------------------------------

Назначение жил кабеля при подключении

1: первичный, 2: вторичный



Примечания

Примечания	*) регулируемый Классы защиты по IEC 60536
Упаковочная величина	[штука] 1

ifm electronic gmbh • Адрес : Friedrichstraße 1 • 45128 Essen — Компания оставляет за собой право вносить изменения без предварительного уведомления! — SU — DN2013 — 21.08.2012

заменено на: DN4013