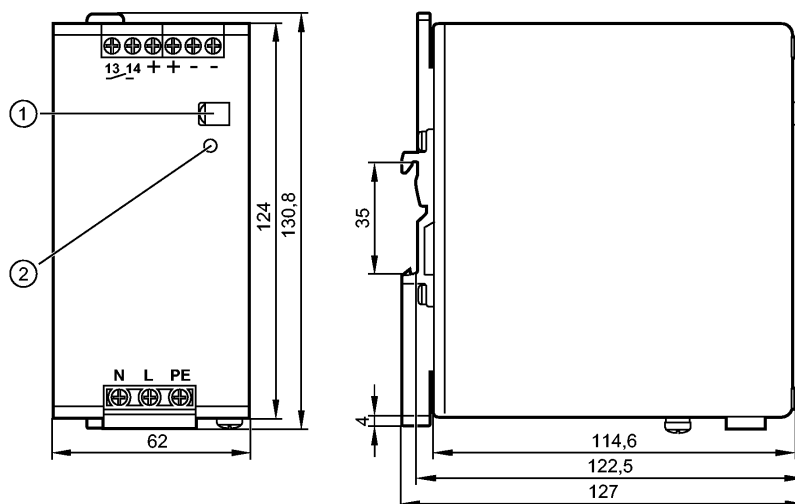


DN4013

PSU-1AC/24VDC-10A

Системы оценки, блоки питания



- 1: Потенциометр 24...28 V DC
- 2: LED DC ok



Характеристики

Блок питания 24 V DC, импульсный

Выходная мощность 240 W

импульсный блок питания

Регулируемый выходной ток 10 A

Область применения

Применение: регулируемый блок питания для датчиков, приводов, преобразователей и ПЛК

Электронные данные

Диапазон напряжения на входе [V]	100...120 AC; ± 10 % / 200...240 AC; ± 10 %; automatische Bereichsumschaltung
Номинальное напряжение [V]	115 / 230 AC
Частотный диапазон [Hz]	47...64
Номинальная частота [Hz]	50 / 60
Выходное напряжение [V]	24...28 DC; регулируемый; выходное напряжение SELV, PELV
Выходной ток [A]	10 (24 V DC) / 8,6 (28 V DC)
Пик выходного тока [A]	12 (24 V DC) / 10,3 (28 V DC)
Выходная мощность [W]	240
Максимальная выходная мощность [W]	288; ≤ 45 °C разрешено постоянно; > 45 °C < 1 минута каждые 10 минут
Коэффициент мощности	0,59 (120 V AC; 60 Hz) / 0,51 (230 V AC; 50 Hz)
Резерв мощности [%]	20
Остаточная пульсация [mVpp]	< 50
Пиковый ток при включении [A]	3 (120 V AC; 60 Hz) / 3 (230 V AC; 50 Hz)
Einschaltstrombegrenzung	да
КПД [%]	91 (120 V AC; 60 Hz) / 91,6 (230 V AC; 50 Hz)
Защита от короткого замыкания	да
Защита от перегрузок по току	да
допустимая перегрузка	постоянный выходной ток
Защита от перенапряжения [V]	< 39 DC
Übertemperaturschutz	да
Защита внешнего входа	≤ B-10 A / ≤ C-6 A

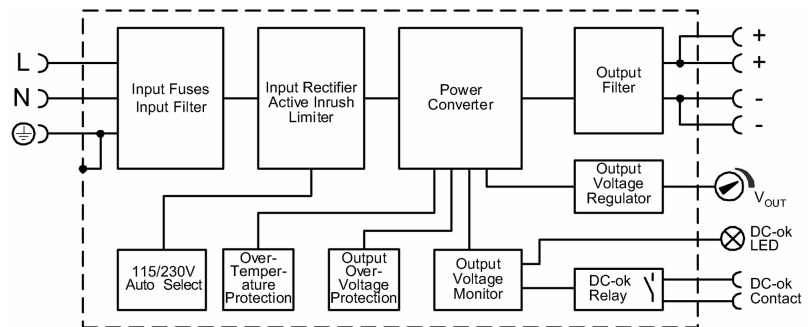
DN4013

PSU-1AC/24VDC-10A

Системы оценки, блоки питания

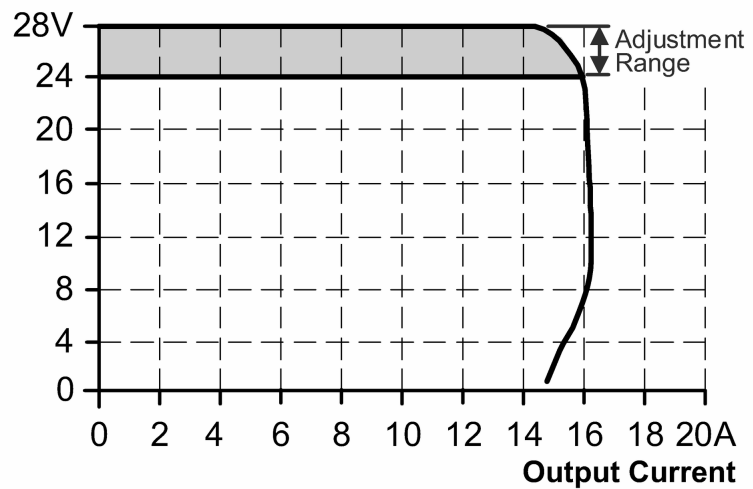
Допустимые отклонения от номинальных значений параметров [W/K]	6 (60...70 °C)
Время работы при отключении питания [ms]	46 (120 V AC; 60 Hz) / 47 (230 V AC; 50 Hz)
Класс защиты	I (IEC 61140)
Входной ток [A]	3,73 (120 V AC; 60 Hz) / 2,23 (230 V AC; 50 Hz)
Потери мощности [W]	23,7 (120 V AC; 60 Hz) / 22 (230 V AC; 50 Hz)
Защита обратного напряжения [V]	≤ 35 DC

Блок диаграмм



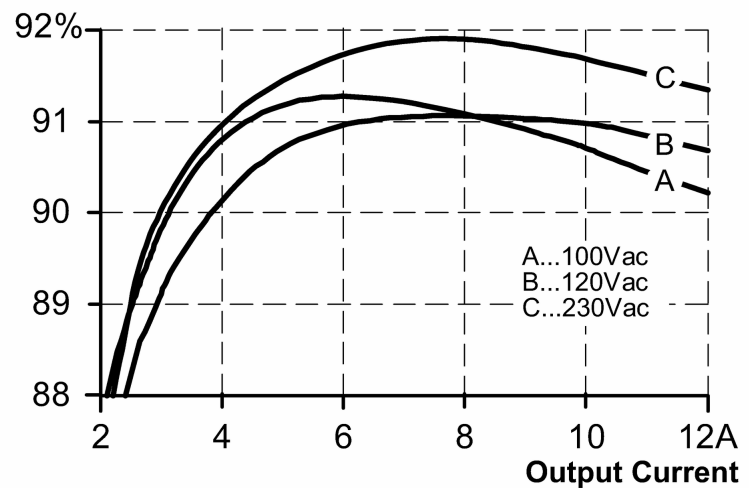
Ausgangskennlinie

Output Voltage



Kennlinie für Wirkungsgrad / Verlustleistung

Efficiency



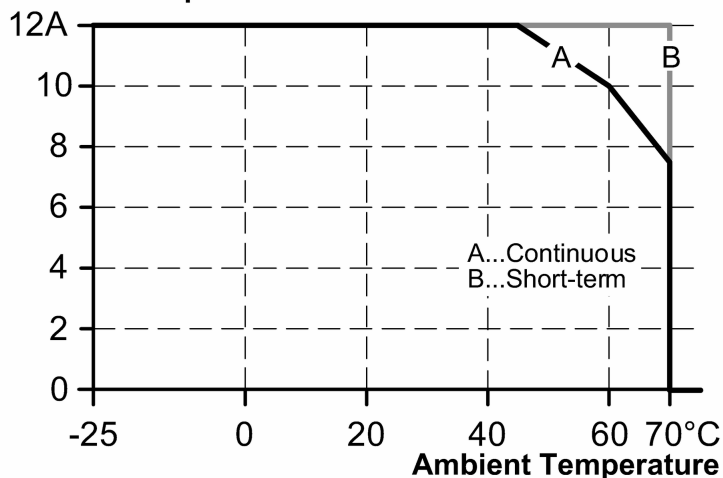
DN4013

PSU-1AC/24VDC-10A

Системы оценки, блоки питания

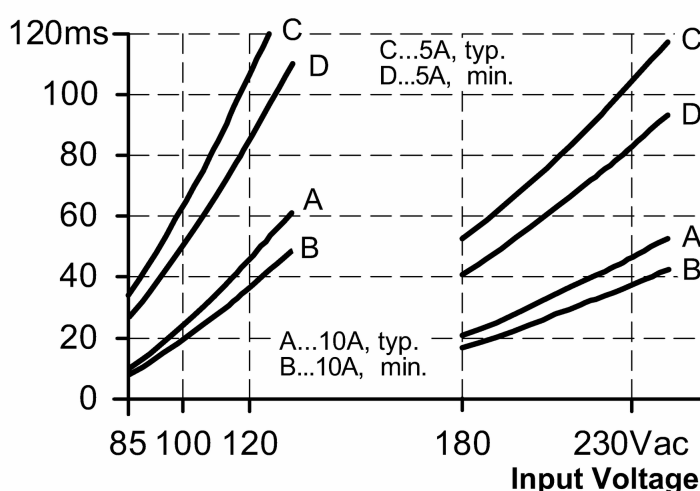
Kennlinie für Derating

Allowed Output Current at 24V



Kennlinie für Netzausfallüberbrückungszeit

Hold-up Time at 24V



Выходы

DC-ОК сигнал	Relaisausgang (60 V DC; 0,3 A / 30 V DC; 1 A / 30 V AC; 0,5 A)
Параллельное соединение выходов	нет
Serienschaltung von Ausgängen	да

Условия эксплуатации

Температура окружающей среды [°C]	-25...70, соблюдайте свободное место для конвекции (см. инструкцию по эксплуатации)
Температура хранения [°C]	-40...85
Макс. допустимая относительная влажность воздуха [%]	95, (IEC 60068-2-30)
Степень защиты	IP 20; согласно EN 60529
Степень загрязнения	2; (IEC 62103) токопроводящее загрязнение не допускается

Испытания / одобрения

Электромагнитная совместимость	EN 61000-6-1 EN 61000-6-2 EN 61000-6-4
UL	UL 508 (Приборы промышленных систем управления и установок)
Ударопрочность	IEC 60068-2-27 30 g (6 ms) / 20 g (11 ms)

DN4013

PSU-1AC/24VDC-10A

Системы оценки, блоки питания

Виброустойчивость	IEC 60068-2-6	±1,6 mm (2...25 Hz) / 2 g (17,8...500 Hz)
MTBF [h]	821000	

Механические данные

Материал	стальной лист	
Монтаж	Рейка TH35 (по стандарту EN 60715)	
Вес [kg]	0,896	

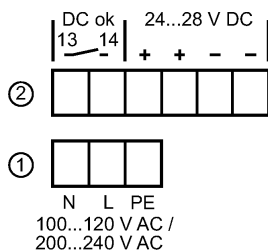
Дисплеи / Элементы управления

Индикация	DC-ок 1 светодиод	
-----------	-------------------	--

электрическое подключение

Электрическое подсоединение	Винтовые клеммники	
-----------------------------	--------------------	--

Назначение жил кабеля при подключении



- 1: первичный
2: вторичный

Примечания

Примечания	Serienschaltung von Ausgängen gilt nur für gleiche Geräte bis max. 150 V DC Gesamtspannung	
Упаковочная величина [штука]	1	