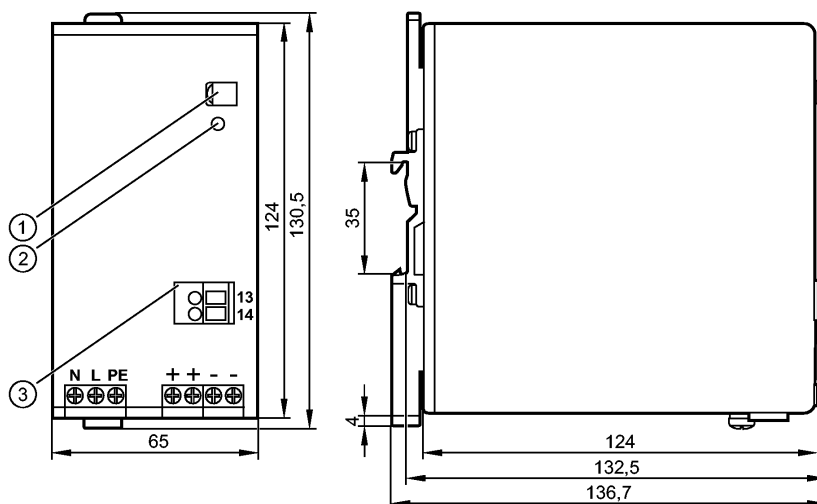


DN4014

PSU-1AC/24VDC-20A

Системы оценки, блоки питания



1: Потенциометр 24...28 V DC

2: LED DC ок

3: Клеммы DC сигнал ОК



Характеристики

Блок питания 24 V DC, импульсный

Выходная мощность 480 W

импульсный блок питания

Ток на выходе 20 A, регулируемый

Область применения

Применение | регулируемый блок питания для датчиков, приводов, преобразователей и ПЛК

Электронные данные

Диапазон напряжения на входе [V]	100...240 AC; - 15 % / + 10 %
Номинальное напряжение [V]	115 / 230 AC
Частотный диапазон [Hz]	47...64
Номинальная частота [Hz]	50 / 60
Выходное напряжение [V]	24...28 DC; регулируемый; выходное напряжение SELV, PELV
Выходной ток [A]	20 (24 V DC) / 17,1 (28 V DC)
Пик выходного тока [A]	24 (24 V DC) / 20,6 (28 V DC)
Выходная мощность [W]	480
Максимальная выходная мощность [W]	576; ≤ 45 °C разрешено постоянно; > 45 °C < 1 минута каждые 10 минут
Коэффициент мощности	0,99 (120 V AC; 60 Hz) / 0,95 (230 V AC; 50 Hz)
Резерв мощности [%]	20
Остаточная пульсация [mVpp]	< 50
Пиковый ток при включении [A]	9 (120 V AC; 60 Hz) / 7 (230 V AC; 50 Hz)
Einschaltstrombegrenzung	да
КПД [%]	92,7 (120 V AC; 60 Hz) / 94 (230 V AC; 50 Hz)
Защита от короткого замыкания	да
Защита от перегрузок по току допустимая перегрузка	да Hiccup Modus **)
Защита от перенапряжения [V]	< 32 DC
Übertemperaturschutz	да

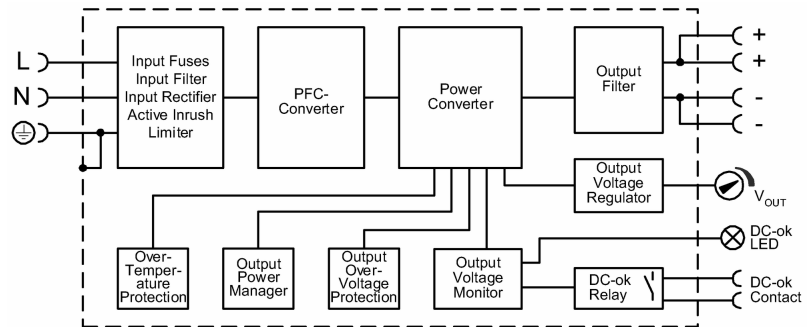
DN4014

PSU-1AC/24VDC-20A

Системы оценки, блоки питания

Защита внешнего входа	$\leq B-10 A / \leq C-10 A$
Допустимые отклонения от номинальных значений параметров [W/K]	12 (60...70 °C)
Время работы при отключении питания [ms]	26 (120 V AC; 60 Hz) / 26 (230 V AC; 50 Hz)
Класс защиты	I (IEC 61140)
Входной ток [A]	4,36 (120 V AC; 60 Hz) / 2,33 (230 V AC; 50 Hz)
Потери мощности [W]	37,8 (120 V AC; 60 Hz) / 30,6 (230 V AC; 50 Hz)
Защита обратного напряжения [V]	$\leq 35 DC$

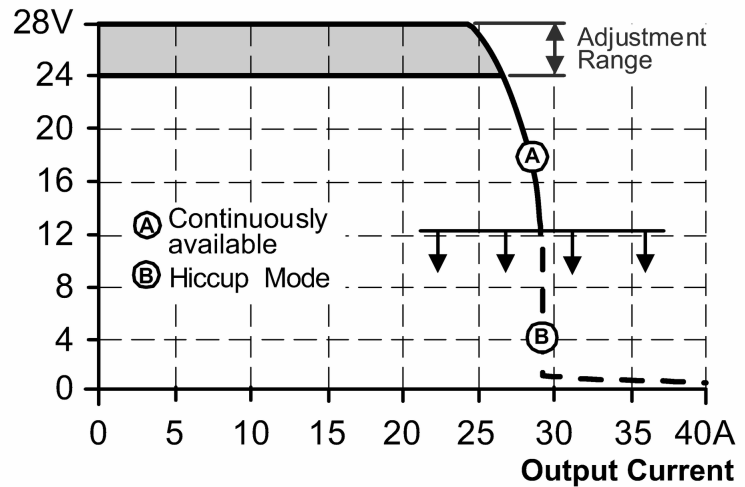
Блок диаграмм



Ausgangskennlinie

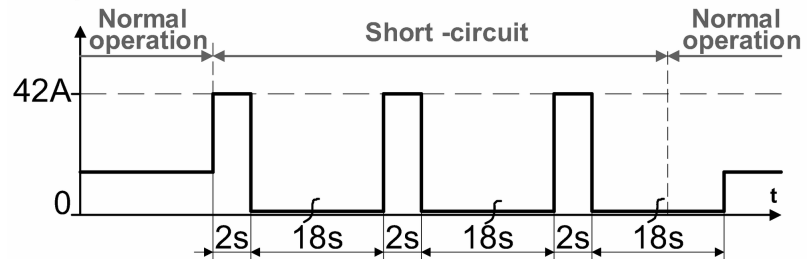
①

Output Voltage



②

Output Current



1: выходные характеристики; 2: Режим Hiccup

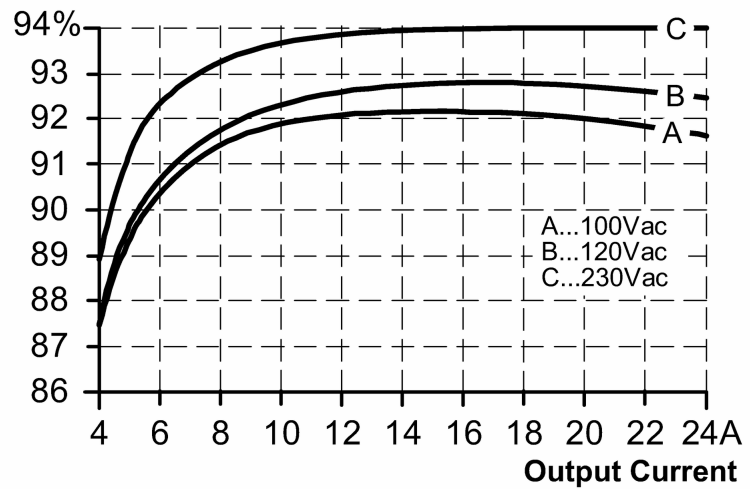
DN4014

PSU-1AC/24VDC-20A

Системы оценки, блоки питания

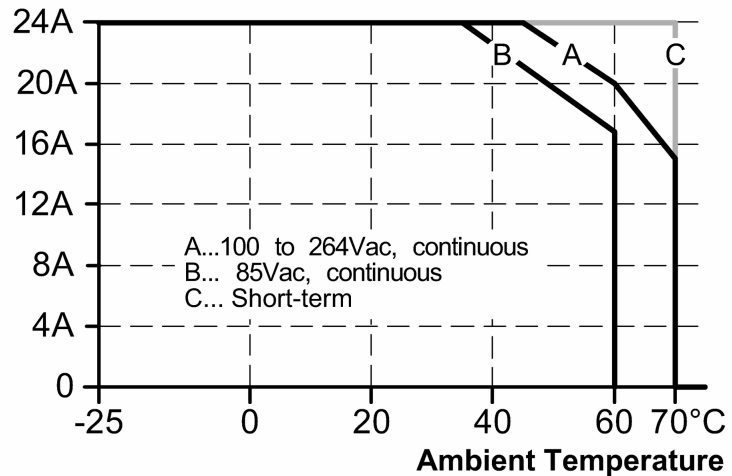
Kennlinie für Wirkungsgrad /
Verlustleistung

Efficiency



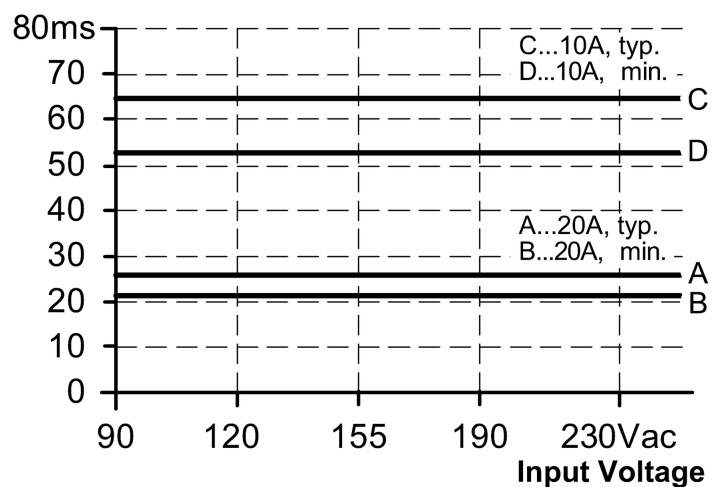
Kennlinie für Derating

Allowed Output Current at 24V



Kennlinie für
Netzausfallüberbrückungszeit

Hold-up Time at 24V



Выходы

DC-OK сигнал

Relaisausgang (60 V DC; 0,3 A / 30 V DC; 1 A / 30 V AC; 0,5 A)

Параллельное соединение выходов

да *)

Serienschaltung von Ausgängen

да

Условия эксплуатации



DN4014

PSU-1AC/24VDC-20A

Системы оценки, блоки питания

Температура окружающей среды [°C]	-25...70, соблюдайте свободное место для конвекции (см. инструкцию по эксплуатации)
Температура хранения [°C]	-40...85
Макс. допустимая относительная влажность воздуха [%]	95, (IEC 60068-2-30)
Степень защиты	IP 20; согласно EN 60529
Степень загрязнения	2; (IEC 62103) токопроводящее загрязнение не допускается

Испытания / одобрения

Электромагнитная совместимость	EN 61000-6-1 EN 61000-6-2 EN 61000-6-3 EN 61000-6-4 EN 61000-3-2	класс A
UL	UL 508 (Приборы промышленных систем управления и установок)	
Коррекция коэффициента мощности (PFC)	erfüllt	
Ударопрочность	IEC 60068-2-27	30 g (6 ms) / 20 g (11 ms)
Виброустойчивость	IEC 60068-2-6	±1,6 mm (2...25 Hz) / 2 g (17,8...500 Hz)
MTBF [h]	537000	

Механические данные

Материал	стальной лист	
Монтаж	Рейка TH35 (по стандарту EN 60715)	
Вес [kg]	1,09	

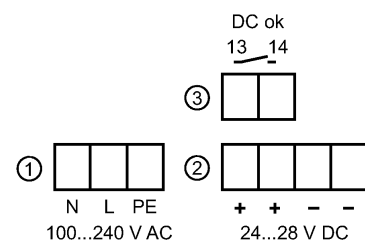
Дисплей / Элементы управления

Индикация	DC-ок 1 светодиод
-----------	-------------------

электрическое подключение

Электрическое подсоединение	Винтовые клеммники
-----------------------------	--------------------

Назначение жил кабеля при подключении



1: первичный
2: вторичный

Примечания

Примечания	<p>*) Parallelschaltung von Ausgängen: keine Stromaufteilung; Dauerbetrieb Gefahr der Überlastung; MTTF verringert sich; > 45 °C thermische Abschaltung von Geräten möglich</p> <p>***) bei Überlast / Kurzschluss liefert der Ausgang im Wechsel für 2 s kontinuierlich Strom und schaltet danach für 18 s ab</p> <p>Serienschaltung von Ausgängen gilt nur für gleiche Geräte bis max. 150 V DC Gesamtspannung</p>
------------	---

Упаковочная величина [штука]	1
------------------------------	---