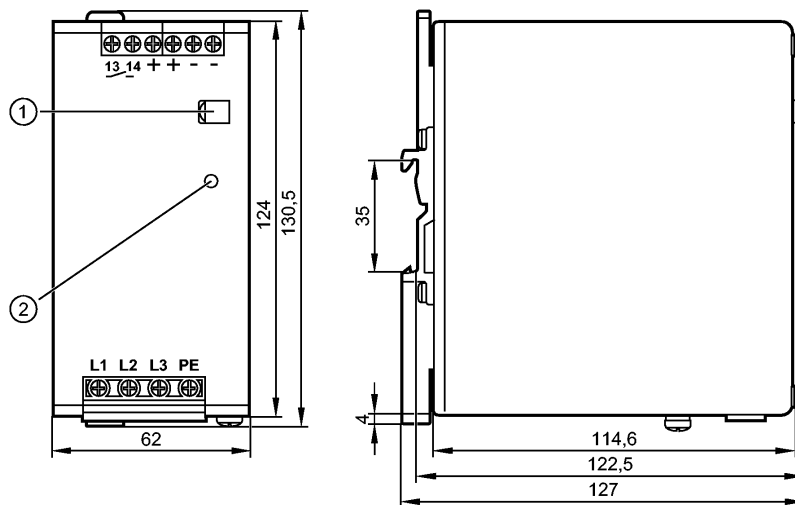


DN4033

PSU-3AC/24VDC-10A

Системы оценки, блоки питания



1: Потенциометр 24...28 V DC

2: LED DC ok



Характеристики

Блок питания 24 V DC, импульсный

Выходная мощность 240 W

импульсный блок питания

Регулируемый выходной ток 10 A

Область применения

Применение

регулируемый блок питания для датчиков, приводов, преобразователей и ПЛК

Электронные данные

| | |
|------------------------------------|--|
| Диапазон напряжения на входе [V] | 380...480 AC; - 15 % / + 20 % |
| Номинальное напряжение [V] | 3 x 400 AC |
| Частотный диапазон [Hz] | 47...64 |
| Номинальная частота [Hz] | 50 / 60 |
| Выходное напряжение [V] | 24...28 DC; регулируемый; выходное напряжение SELV, PELV |
| Выходной ток [A] | 10 (24 V DC) / 8,6 (28 V DC) |
| Пик выходного тока [A] | 12 (24 V DC) / 10,3 (28 V DC) |
| Выходная мощность [W] | 240 |
| Максимальная выходная мощность [W] | 288; ≤ 45 °C разрешено постоянно; > 45 °C < 1 минута каждые 10 минут |
| Коэффициент мощности | 0,53 (400 V AC; 50 Hz) / 0,52 (480 V AC; 60 Hz); ** |
| Резерв мощности [%] | 20 |
| Остаточная пульсация [mVpp] | < 50 |
| Пиковый ток при включении [A] | 4 (400 V AC; 50 Hz) / 4 (480 V AC; 60 Hz); ** |
| Einschaltstrombegrenzung | да |
| КПД [%] | 92,8 (400 V AC; 50 Hz) / 92,9 (480 V AC; 60 Hz); ** |
| Защита от короткого замыкания | да |
| Защита от перегрузок по току | да |
| допустимая перегрузка | постоянный выходной ток |
| Защита от перенапряжения [V] | < 32 DC |
| Übertemperaturschutz | да |
| Защита внешнего входа | ≤ B-6 A / ≤ C-3 A |

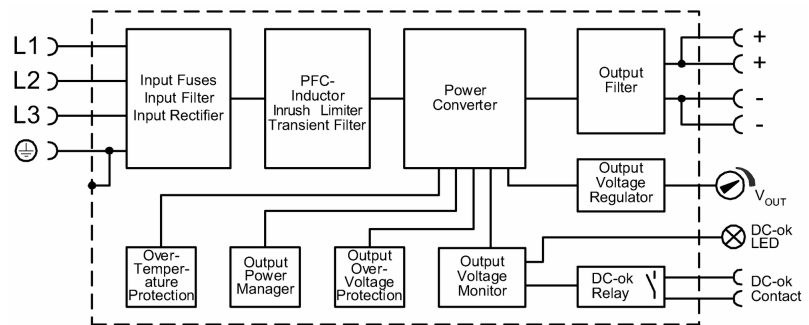
DN4033

PSU-3AC/24VDC-10A

Системы оценки, блоки питания

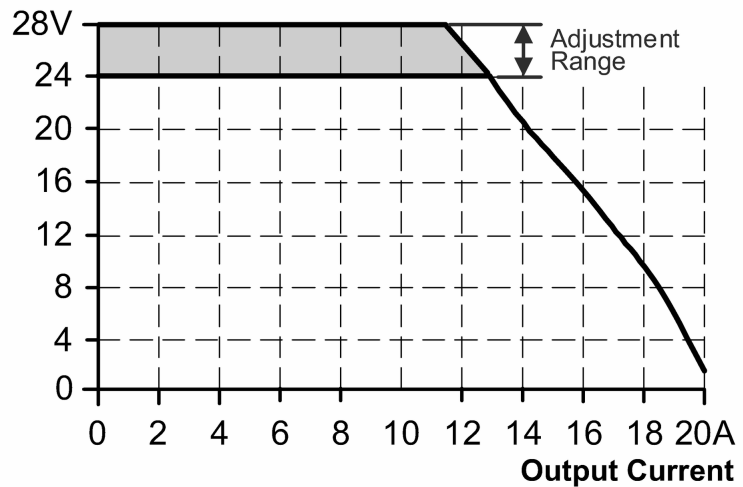
| | |
|--|---|
| Допустимые отклонения от номинальных значений параметров [W/K] | 6 (60...70 °C) |
| Время работы при отключении питания [ms] | 34 (400 V AC; 50 Hz) / 54 (480 V AC; 60 Hz); ** |
| Класс защиты | I (IEC 61140) |
| Входной ток [A] | 0,7 (400 V AC; 50 Hz) / 0,6 (480 V AC; 60 Hz); ** |
| Потери мощности [W] | 18,6 (400 V AC; 50 Hz) / 18,3 (480 V AC; 60 Hz); ** |
| Защита обратного напряжения [V] | ≤ 35 DC |

Блок диаграмм



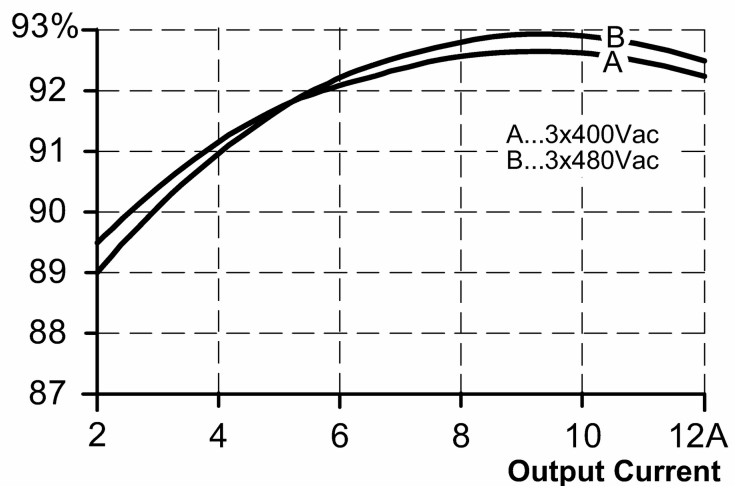
Ausgangskennlinie

Output Voltage



Kennlinie für Wirkungsgrad / Verlustleistung

Efficiency



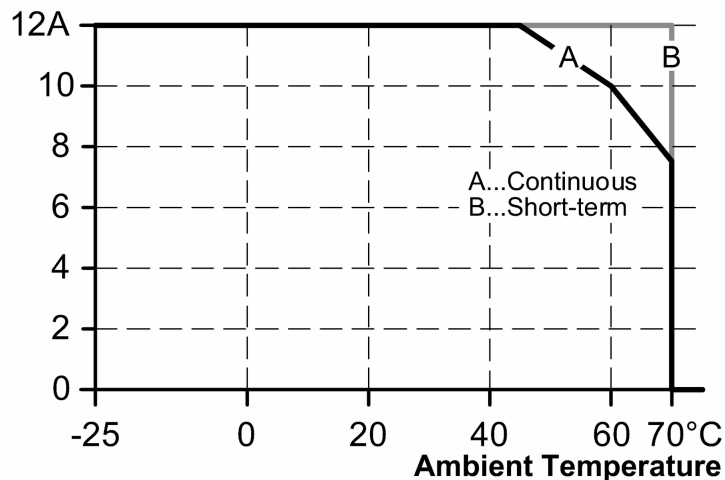
DN4033

PSU-3AC/24VDC-10A

Системы оценки, блоки питания

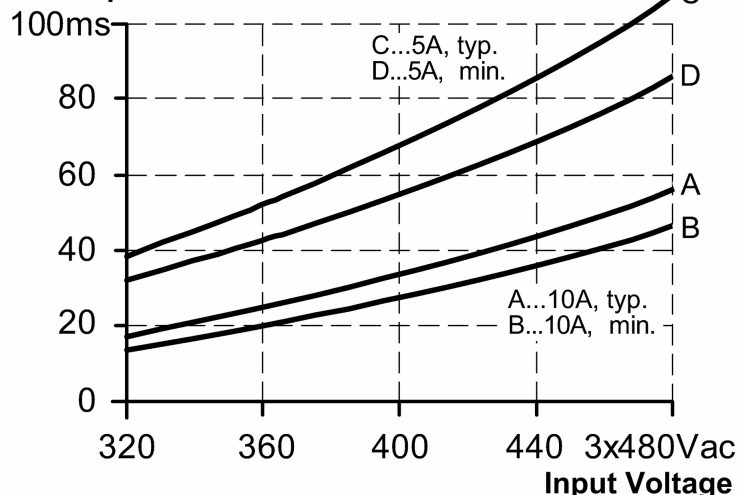
Kennlinie für Derating

Allowed Output Current at 24V



Kennlinie für Netzausfallüberbrückungszeit

Hold-up Time at 24Vdc



Выходы

| | |
|---------------------------------|--|
| DC-OK сигнал | Relaisausgang (60 V DC; 0,3 A / 30 V DC; 1 A / 30 V AC; 0,5 A) |
| Параллельное соединение выходов | да *) |
| Serienschaltung von Ausgängen | да |

Условия эксплуатации

| | |
|--|---|
| Температура окружающей среды [°C] | -25...70, соблюдайте свободное место для конвекции (см. инструкцию по эксплуатации) |
| Температура хранения [°C] | -40...85 |
| Макс. допустимая относительная влажность воздуха [%] | 95, (IEC 60068-2-30) |
| Степень защиты | IP 20; согласно EN 60529 |
| Степень загрязнения | 2; (IEC 62103) токопроводящее загрязнение не допускается |

Испытания / одобрения

| | | |
|--------------------------------|--|---------|
| Электромагнитная совместимость | EN 61000-6-1 EN 61000-6-2 EN 61000-6-3 EN 61000-6-4 EN 61000-3-2 | класс A |
| UL | UL 508 (Приборы промышленных систем управления и установок) | |

DN4033

PSU-3AC/24VDC-10A

Системы оценки, блоки питания

| | | |
|---------------------------------------|----------------|---|
| Коррекция коэффициента мощности (PFC) | | erfüllt |
| Ударопрочность | IEC 60068-2-27 | 30 g (6 ms) / 20 g (11 ms) |
| Виброустойчивость | IEC 60068-2-6 | ±1,6 mm (2...25 Hz) / 2 g (17,8...500 Hz) |
| MTBF [h] | | 975000 |

Механические данные

| | | |
|----------|------------------------------------|--|
| Материал | стальной лист | |
| Монтаж | Рейка TH35 (по стандарту EN 60715) | |
| Вес [kg] | 0,865 | |

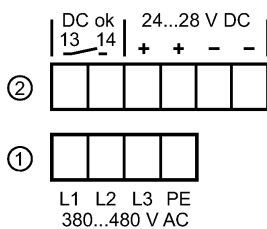
Дисплей / Элементы управления

| | |
|-----------|-------------------|
| Индикация | DC-ок 1 светодиод |
|-----------|-------------------|

электрическое подключение

| | |
|-----------------------------|--------------------|
| Электрическое подсоединение | Винтовые клеммники |
|-----------------------------|--------------------|

Назначение жил кабеля при подключении



- 1: первичный
- 2: вторичный

Примечания

| | |
|------------|---|
| Примечания | <p>*) Parallelschaltung von Ausgängen: keine Stromaufteilung; Dauerbetrieb Gefahr der Überlastung; MTTF verringert sich; > 45 °C thermische Abschaltung von Geräten möglich</p> <p>***) bei symmetrischer Phasenspannung</p> <p>Serienschaltung von Ausgängen gilt nur für gleiche Geräte bis max. 150 V DC Gesamtspannung</p> |
|------------|---|

| | |
|------------------------------|---|
| Упаковочная величина [штука] | 1 |
|------------------------------|---|