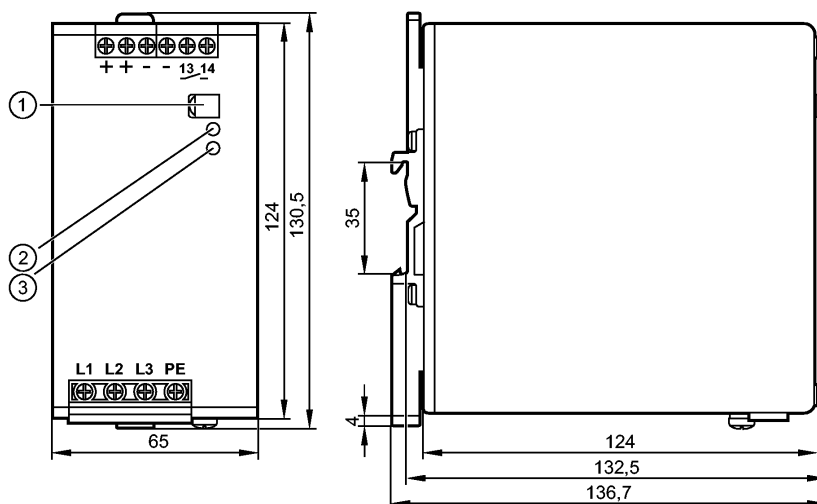


**DN4034**

PSU-3AC/24VDC-20A

Системы оценки, блоки питания



- 1: Потенциометр 24...28 V DC
- 2: LED DC ок
- 3: Светодиод перегрузки



**Характеристики**

Блок питания 24 V DC, импульсный

Выходная мощность 480 W

импульсный блок питания

Ток на выходе 20 A, регулируемый

**Область применения**

Применение | регулируемый блок питания для датчиков, приводов, преобразователей и ПЛК

**Электронные данные**

Диапазон напряжения на входе [V]	380...480 AC; ± 15 %
Номинальное напряжение [V]	3 x 400 AC
Частотный диапазон [Hz]	47...64
Номинальная частота [Hz]	50 / 60
Выходное напряжение [V]	24...28 DC; регулируемый; выходное напряжение SELV, PELV
Выходной ток [A]	20 (24 V DC) / 17,5 (28 V DC)
Пик выходного тока [A]	30 (24 V DC) / 26 (28 V DC)
Выходная мощность [W]	480
Максимальная выходная мощность [W]	720; bei Entnahme > 4 s reduziert sich die Leistung automatisch auf die Ausgangsleistung
Коэффициент мощности	0,94 (400 V AC; 50 Hz) / 0,95 (480 V AC; 60 Hz); *)
Резерв мощности [%]	50
Остаточная пульсация [mVpp]	< 100
Пиковый ток при включении [A]	3 (400 V AC; 50 Hz) / 3 (480 V AC; 60 Hz); *)
Einschaltstrombegrenzung	да
КПД [%]	95 (400 V AC; 50 Hz) / 94,8 (480 V AC; 60 Hz); *)
Защита от короткого замыкания	да
Защита от перегрузок по току допустимая перегрузка	да
Защита от перенапряжения [V]	постоянный выходной ток
Übertemperaturschutz	< 35 DC
	да

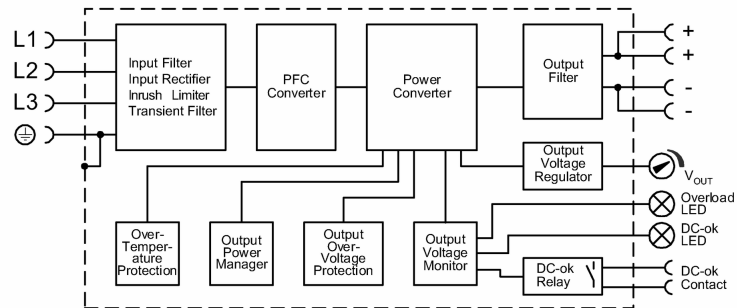
**DN4034**

PSU-3AC/24VDC-20A

Системы оценки, блоки питания

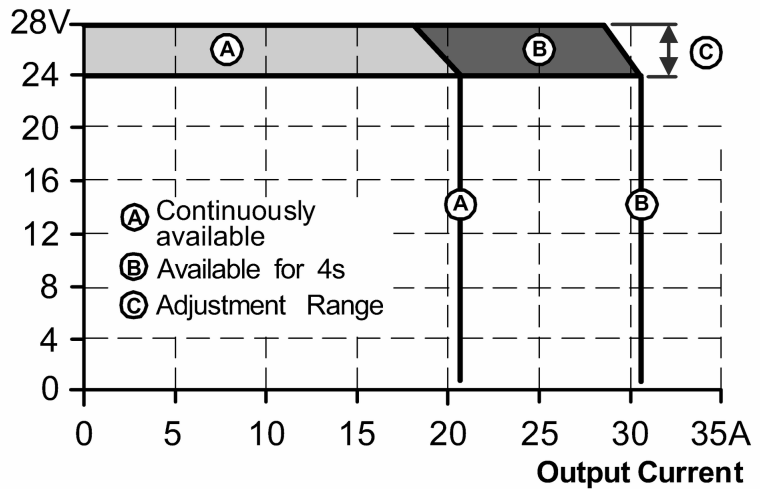
Защита внешнего входа	$\leq B-6 A / \leq C-3 A$
Допустимые отклонения от номинальных значений параметров [W/K]	12 (60...70 °C)
Время работы при отключении питания [ms]	22 (400 V AC; 50 Hz) / 22 (480 V AC; 60 Hz); *)
Класс защиты	I (IEC 61140)
Входной ток [A]	0,78 (400 V AC; 50 Hz) / 0,64 (480 V AC; 60 Hz); *)
Потери мощности [W]	25,3 (400 V AC; 50 Hz) / 26,6 (480 V AC; 60 Hz); *)
Защита обратного напряжения [V]	$\leq 34 DC$

Блок диаграмм



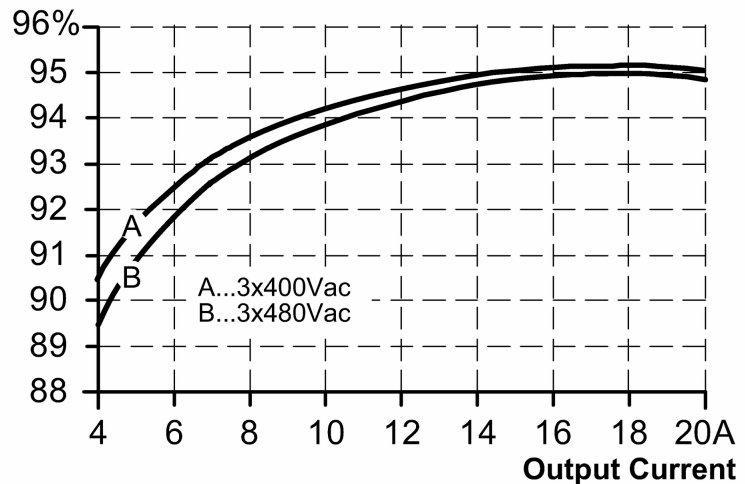
Ausgangskennlinie

**Output Voltage**



Kennlinie für Wirkungsgrad / Verlustleistung

**Efficiency**



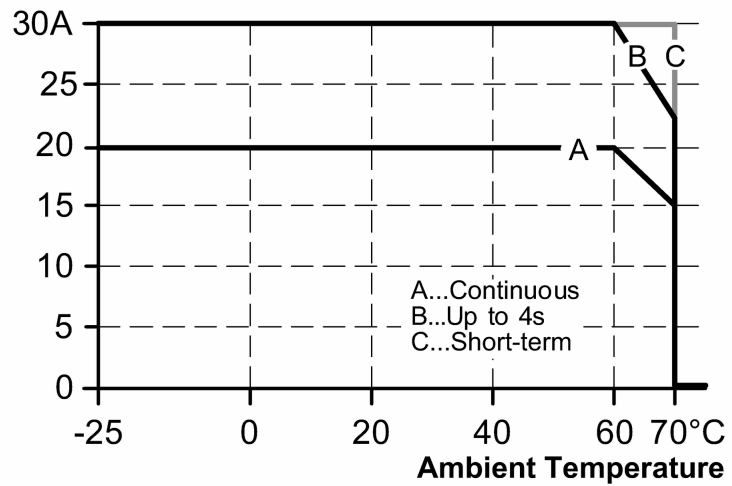
**DN4034**

PSU-3AC/24VDC-20A

Системы оценки, блоки питания

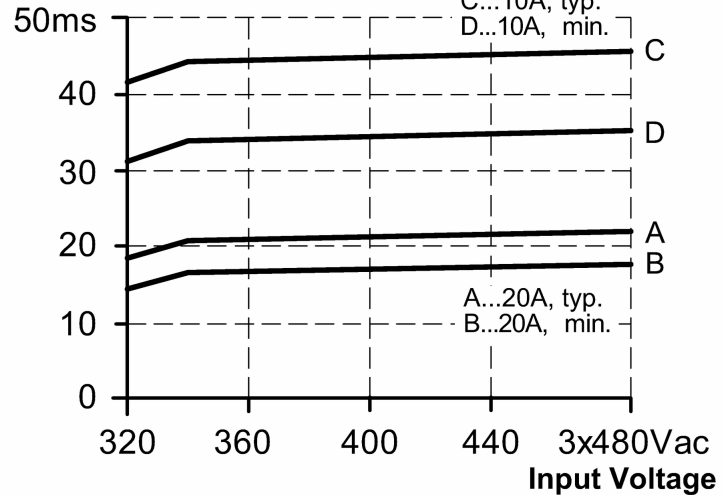
Kennlinie für Derating

**Allowed Output Current at 24V**



Kennlinie für Netzausfallüberbrückungszeit

**Hold-up Time**



**Выходы**

DC-OK сигнал	Relaisausgang (60 V DC; 0,3 A / 30 V DC; 1 A / 30 V AC; 0,5 A)
Параллельное соединение выходов	да
Serienschaltung von Ausgängen	да

**Условия эксплуатации**

Температура окружающей среды [°C]	-25...70, соблюдайте свободное место для конвекции (см. инструкцию по эксплуатации)
Температура хранения [°C]	-40...85
Макс. допустимая относительная влажность воздуха [%]	95, (IEC 60068-2-30)
Степень защиты	IP 20; согласно EN 60529
Степень загрязнения	2; (IEC 62103) токопроводящее загрязнение не допускается

**Испытания / одобрения**

Электромагнитная совместимость	EN 61000-6-1 EN 61000-6-2 EN 61000-6-3 EN 61000-6-4 EN 61000-3-2 класс A
UL	UL 508 (Приборы промышленных систем управления и установок)

**DN4034**

PSU-3AC/24VDC-20A

Системы оценки, блоки питания

Коррекция коэффициента мощности (PFC)	erfüllt	
Ударопрочность	IEC 60068-2-27	30 g (6 ms) / 20 g (11 ms)
Виброустойчивость	IEC 60068-2-6	±1,6 mm (2...25 Hz) / 2 g (17,8...500 Hz)
MTBF [h]	501000	

**Механические данные**

Материал	стальной лист	
Монтаж	Рейка TH35 (по стандарту EN 60715)	
Вес [kg]	1,01	

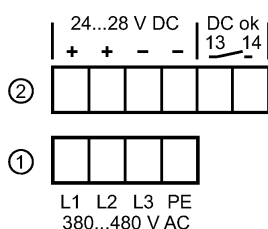
**Дисплей / Элементы управления**

Индикация	DC-ок	1 светодиод
	перенагрузка	1 светодиод

**электрическое подключение**

Электрическое подсоединение	Винтовые клеммники
-----------------------------	--------------------

**Назначение жил кабеля при подключении**



- 1: первичный
- 2: вторичный

**Примечания**

Примечания	*) bei symmetrischer Phasenspannung Serienschaltung von Ausgängen gilt nur für gleiche Geräte bis max. 150 V DC Gesamtspannung
------------	---

Упаковочная величина [штука]	1
------------------------------	---