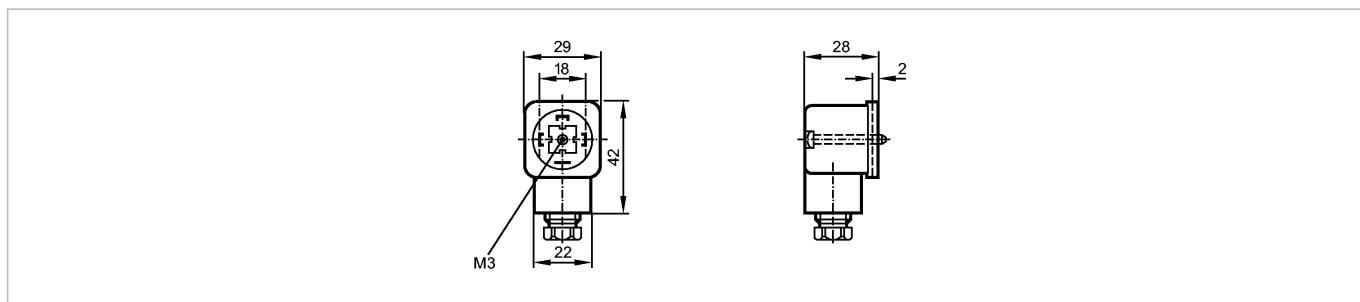


## E10058

VALVE PLUG TYPE A

Технология соединения



Made in Germany

### Характеристики

Штекер для клапана тип А  
(DIN EN 175301-803)

клеммы

без силикона

### Электронные данные

Электрическое исполнение	AC/DC
Рабочее напряжение [V]	...250 AC / ...300 DC
Номинальный ток [A]	16

### Условия эксплуатации

Температура окружающей среды [°C]	-40...125
Степень защиты	IP 65

### Механические данные

Исполнение	угловой
Материал	РА (полиамид)
Вес [kg]	0,028

### электрическое подключение

Электрическое подсоединение	клеммы; ...1,5 mm <sup>2</sup> (Ø 6...8 mm)
-----------------------------	---

### Назначение жил кабеля при подключении



### Примечания

Упаковочная величина [штука]	1
------------------------------	---