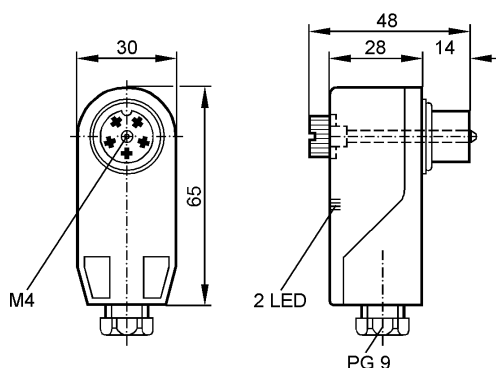


## E10083

SDOAT052--SFKPG

Технология соединения



Made in Germany

### Характеристики

Гнездо с клеммами

для датчиков с

Штекерное соединени Ø 28мм

клеммы

### Электронные данные

Электрическое исполнение

DC PNP

Рабочее напряжение [V]

10...30 DC

### Условия эксплуатации

Температура окружающей среды [°C]

-30...80

Степень защиты

IP 65

### Механические данные

Исполнение

угловой

Материал

PA (полиамид)

Материал накидной гайки

PA (полиамид)

Вес [kg]

0,063

### Дисплеи / Элементы управления

Индикация состояния выхода LED

желтый

Рабочий режим LED

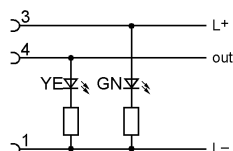
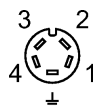
зелёный

### электрическое подключение

Электрическое подсоединение

клеммы; ...1,5 mm<sup>2</sup> / PG 9

### Назначение жил кабеля при подключении



### Примечания

Упаковочная величина [штука]

1