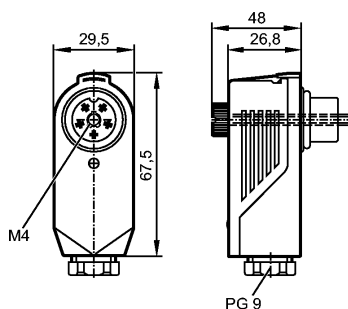


E10087

SDOAT050--SFKPG

Технология соединения



Made in Germany

Характеристики

Гнездо с клеммами

для датчиков с

Штекерное соединени \varnothing 28мм

клеммы

Электронные данные

Электрическое исполнение

AC/DC

Рабочее напряжение [V]

20...250 AC/DC

Условия эксплуатации

Температура окружающей среды [°C]

-25...80

Степень защиты

IP 65

Механические данные

Исполнение

угловой

Материал

PA (полиамид)

Вес [kg]

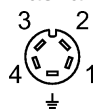
0,065

электрическое подключение

Электрическое подсоединение

клеммы; ...1,5 mm² (\varnothing 5...11 mm)

Назначение жил кабеля при подключении



- 1 _____
- 2 _____
- 3 _____
- 4 _____
- ⊥ -----

Примечания

Упаковочная величина

[штука]

1