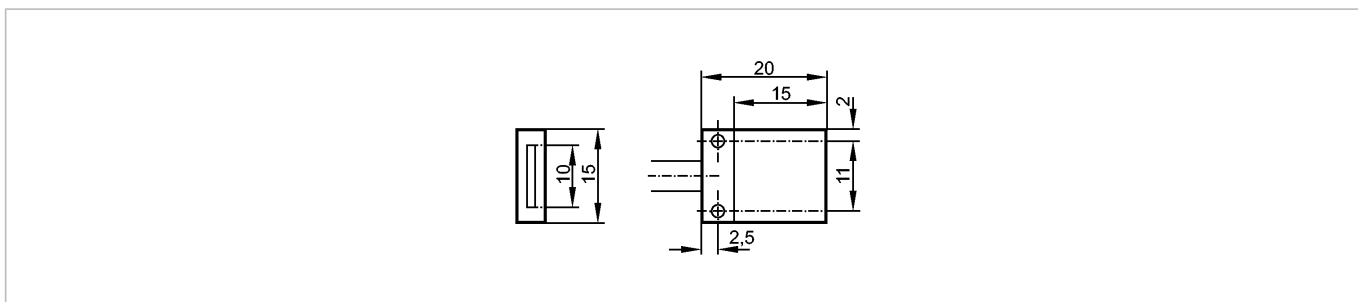


E20249

FT-00-P-MS

Оптоволоконный кабель



Made in Germany

Характеристики

переходник

5 x 15 x 20

Усилитель Диапазон

OKF 40 mm

OUF 40 mm

OOF 200 mm

Диапазон контроля

Диапазон

OKF: 40 mm / OUF: 40 mm / OOF: 200 mm

Условия эксплуатации

Температура окружающей среды

[°C]

-20...80

Механические данные

Исполнение

прямой

Длина

[mm]

600

Мин. радиус изгиба

[mm]

20

расположение оптических волокон



Оптоволокно-световод

стекло

Чувствительная головка

латунь

Кожух

PVC (поливинилхлорид)

Вес

[kg]

0,057

Примечания

Упаковочная величина

[штука]

1