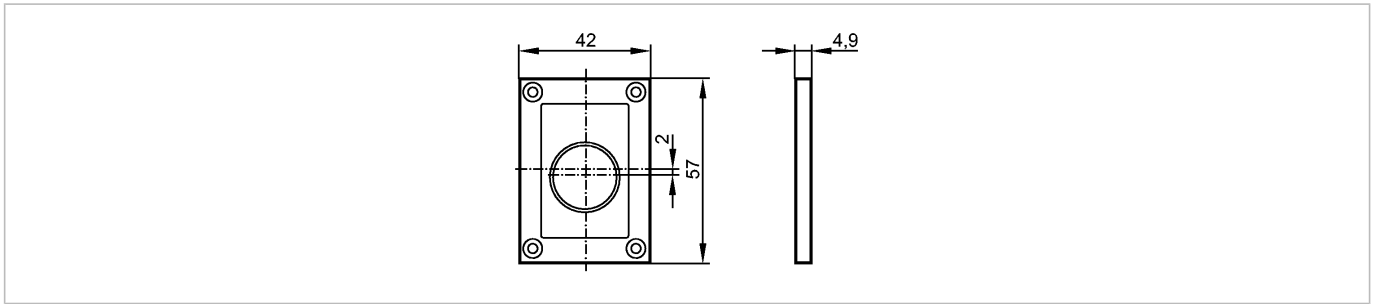


E21166

PLASTIC FOOD WINDOW DUALIS

Принадлежности



Made in Germany

Характеристики

Защитная панель из пластмассы для пищевой промышленности

O2D / O2I

Механические данные

Материал корпус: отливка из цинка чёрный; Оптика: PMMA

Вес [kg] 0,042

Примечания

Упаковочная величина [штука] 1