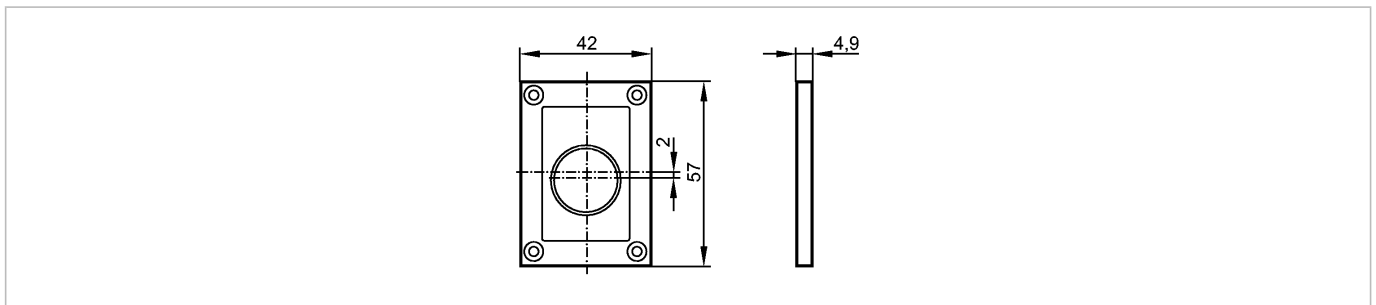


E21168

GLASS PROTECTION WINDOW DUALIS

Принадлежности



Made in Germany

Характеристики

Защитная панель из стекла

O2D / O2I

Механические данные

Материал корпус: отливка из цинка чёрный; Оптика: термополированное стекло

Вес [kg] 0,049

Примечания

Упаковочная величина [штука] 1