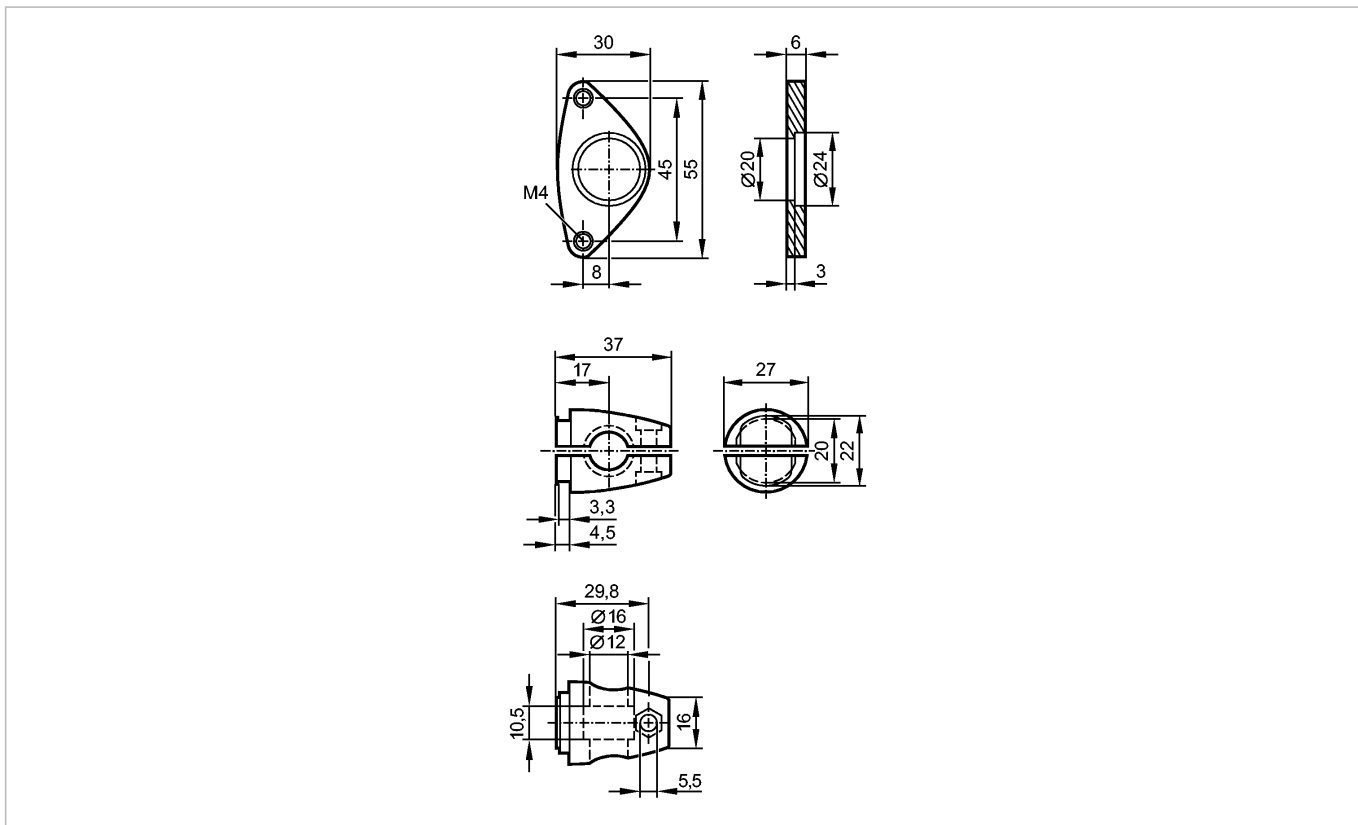


**E2D110**

MOUNTING SET VISION SENSOR

Принадлежности



Made in Germany

**Характеристики**

Монтажный набор

O2D, O2M, O2I, O2V

Монтаж на цилиндре механизма зажима

**Механические данные**

Материал крепеж: нерж. сталь V2A (1.4301); зажим: нерж. сталь V4A (1.4408)

Способ монтажа на круглый стержень Ø 12 мм

Вес [kg] 0,133

**Примечания**

Упаковочная величина [штука] 1