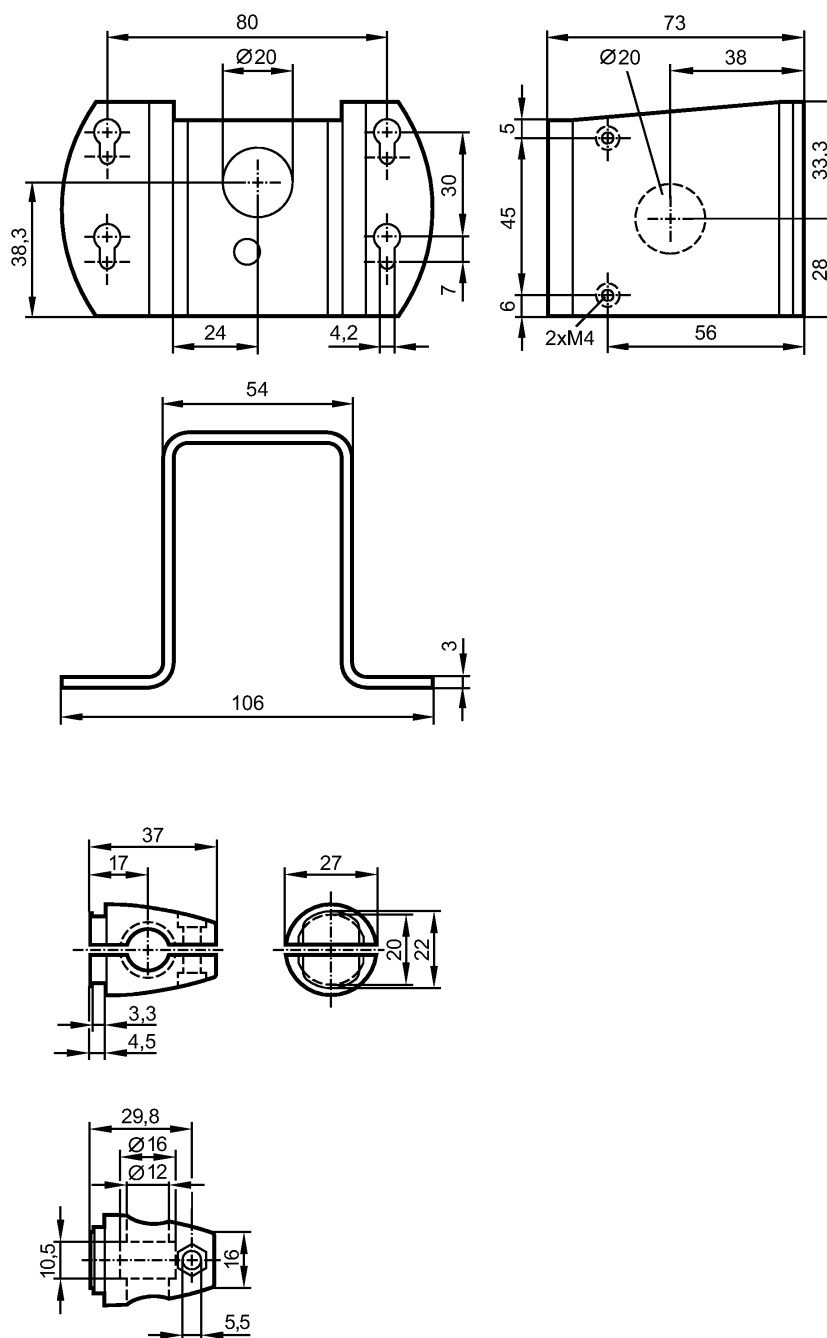


E2D201

MOUNTING SET RINGLIGHT

Принадлежности



Made in Germany

Характеристики

Монтажный набор

Кольцевая подсветка

Монтаж на цилиндре механизма зажима

Механические данные

Материал

Монтажный кронштейн: нерж. сталь; зажим: нерж. сталь V4A

Вес

[kg]

0,384

Принадлежности

Принадлежности (входят в комплект)

болты

Примечания

Упаковочная величина

[штука]

1



E2D201

MOUNTING SET RINGLIGHT

Принадлежности