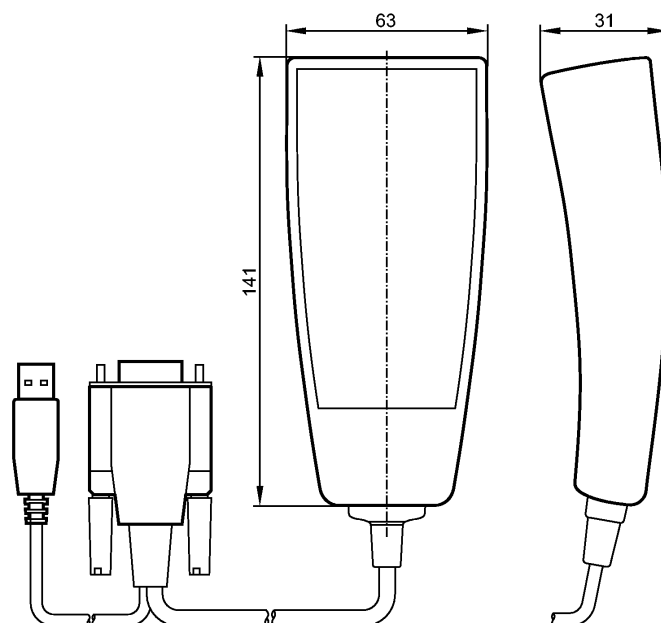


E80324

RFID HANDHELD READER RS232

системы идентификации

Снят с производства, замена: E80321
При выборе альтернативного датчика и принадлежностей обратите внимание на технические параметры, возможны несоответствия!



CE

Made in Germany

Характеристики

Портативное считывающее устройство RS-232

подходит для ПК и ноутбуков

125 kHz

Электронные данные

Номинальное напряжение [V] 5 DC

Потребление тока [mA] < 60

Рабочая частота [kHz] 125

Диапазон контроля

Расстояние считывания / записи [mm] < 100

Условия эксплуатации

Температура окружающей среды [°C] -20...50

Степень защиты IP 65

Механические данные

Материал PS (Полистерол)

Вес [kg] 0,383

электрическое подключение

Электрическое подсоединение Гнездо "D-Sub", 9 контактов; вилка USB, тип А

Назначение жил кабеля при подключении

RS-232:

Контакт 2: TxD

Контакт 3: RxD

Контакт 5: GND

5 V DC: питание через USB-интерфейс

Примечания

**E80324**

RFID HANDHELD READER RS232

системы идентификации

Примечания	метки read/write зависят от используемого транспондера Оснащен программным обеспечением
------------	--

Упаковочная величина [штука]	1
------------------------------	---

Другие данные

Антенна	интегрированный
---------	-----------------

Оснащен транспондерами	Q5B
------------------------	-----

ifm electronic gmbh • Адрес : Friedrichstraße 1 • 45128 Essen — Компания оставляет за собой право вносить изменения без предварительного уведомления! — SU — E80324 — 12.02.2008

Снят с производства, замена: E80321
При выборе альтернативного датчика и принадлежностей обратите внимание на технические параметры, возможны несоответствия!