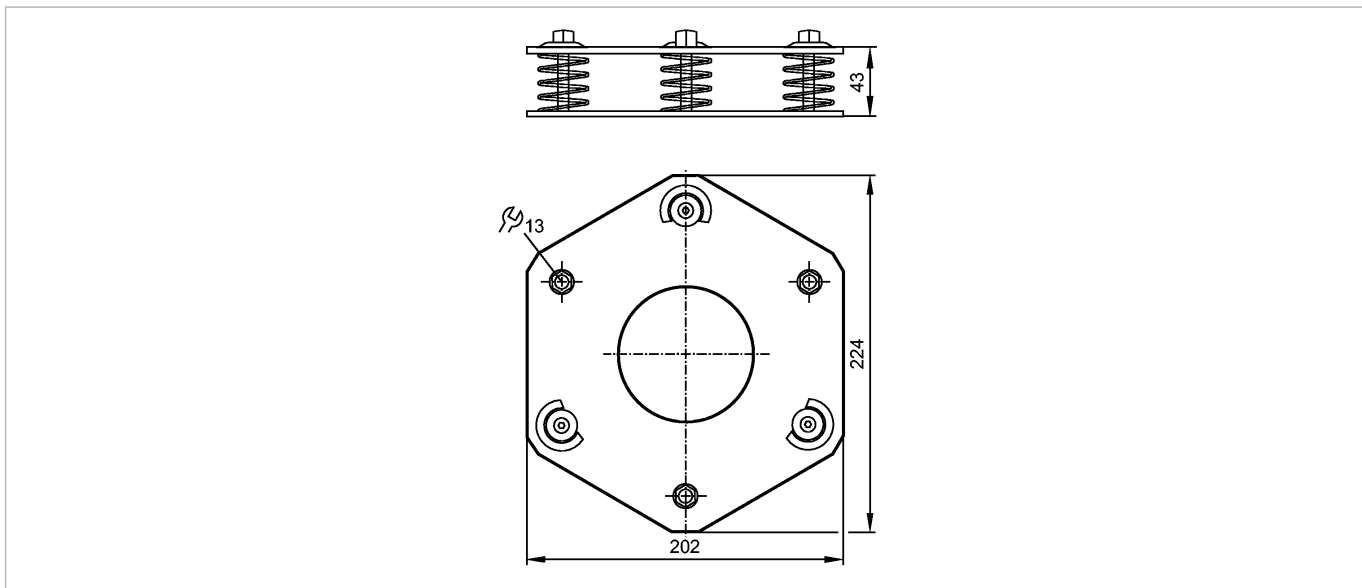


EY2005

BASE FOR FLOOR MOUNTING

Принадлежности



CE

Характеристики

Монтажное основание

Механические данные

Исполнение

для типов OY

Вес

[kg]

2,985

Принадлежности

Принадлежности (входят в комплект)

анкерные болты; Шайбы

Примечания

Упаковочная величина

[штука]

1