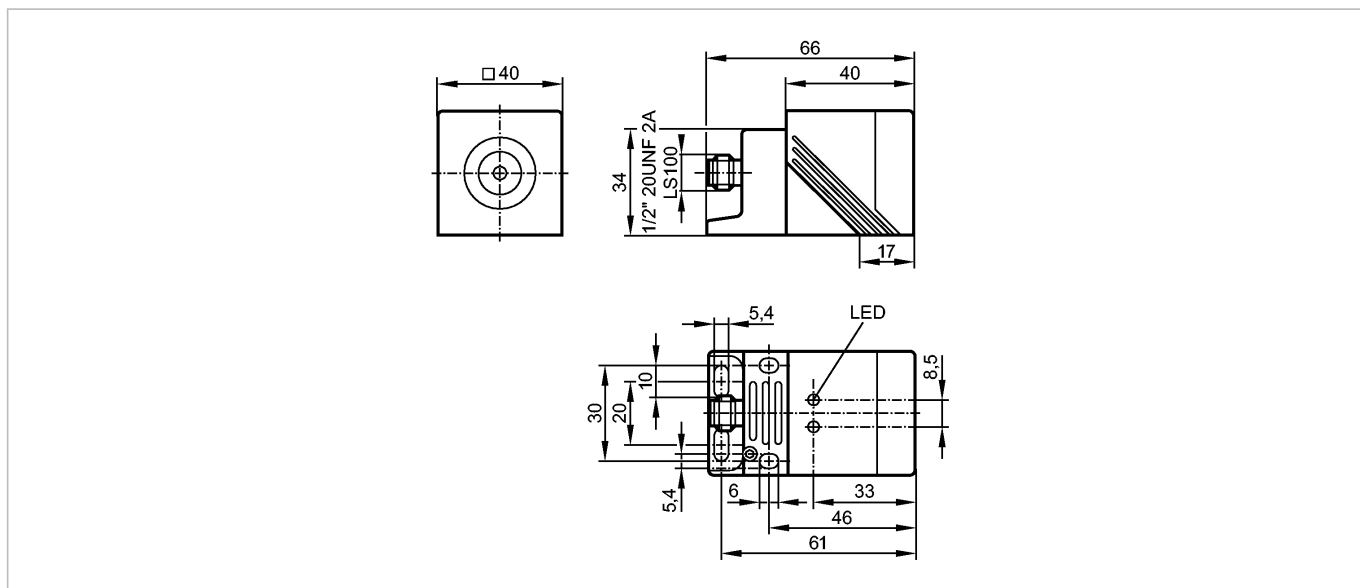


IM0049

IMC2035-ABOA/SL/LS-100-AK

Индуктивные датчики



Made in Germany

Характеристики

Индуктивный датчик

Прямоугольный корпус, пластмасса

Электрический разъём

Увеличенное расстояние срабатывания

Расстояние срабатывания 35 мм; [nf] незаподлицо

Электронные данные

Электрическое исполнение	AC/DC
Рабочее напряжение [V]	20...250 AC/DC
Класс защиты	I
Защита от перепутывания полярности	нет

Выходы

Выход	NO
Падение напряжения [V]	< 6,5 AC / < 6 DC
Минимальная нагрузка по току [mA]	1,9
Остаточный ток [mA]	< 2,5 (250 V AC) / < 1,3 (130 V AC) / < 0,8 (24 V DC)
Номинальный ток	
- Номинальный ток длительной нагрузки [mA]	250 AC / 100 DC; 350 AC (...50 °C)
- Номинальный (максимальный) ток [mA]	î: 2,2 A (20 ms / 0,5 Hz)
Защита от короткого замыкания	нет
Защита от перегрузок по току	нет
Частота переключения [Hz]	20 AC / 50 DC

Диапазон контроля

Расстояние срабатывания [mm]	35
Рабочее расстояние срабатывания [mm]	0...28,3

Точность/ погрешность

IM0049

IMC2035-ABOA/SL/LS-100-AK

Индуктивные датчики

Поправочные коэффициенты	углеродистая сталь (St37) = 1 / V2A (нерж. сталь) пригл. 0,7 / Ms (латунь) пригл. 0,4 / Al (алюминий) пригл. 0,4 / Cu пригл. 0,3
--------------------------	----------------------------------------------------------------------------------------------------------------------------------

Гистерезис [% от Sr]	3...15
----------------------	--------

Условия эксплуатации

Температура окружающей среды [°C]	-25...70
-----------------------------------	----------

Степень защиты	IP 67
----------------	-------

Испытания / одобрения

Электромагнитная совместимость	EN 60947-5-2 EN 55011: класс B
--------------------------------	-----------------------------------

MTTF [лет]	600
------------	-----

Механические данные

Тип монтажа	незаподлицо
-------------	-------------

Материал	PPE; корпус разъёма: латунь покрыт белой бронзой; скоба: PPS
----------	--------------------------------------------------------------

Вес [kg]	0,165
----------	-------

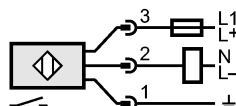
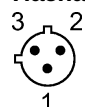
Дисплей / Элементы управления

Индикация состояния выхода LED	желтый
--------------------------------	--------

электрическое подключение

Электрическое подсоединение	1/2" разъем
-----------------------------	-------------

Назначение жил кабеля при подключении



Примечание: миниатюрный предохранитель по стандарту IEC60127-2 лист 1, ≤ 2 A (быстродействующий)

Примечания

Примечания	Рекомендуем проверить прибор на функциональность после короткого замыкания. 5 положений чувствительной поверхности на выбор
------------	--------------------------------------------------------------------------------------------------------------------------------

Упаковочная величина [штука]	1
------------------------------	---