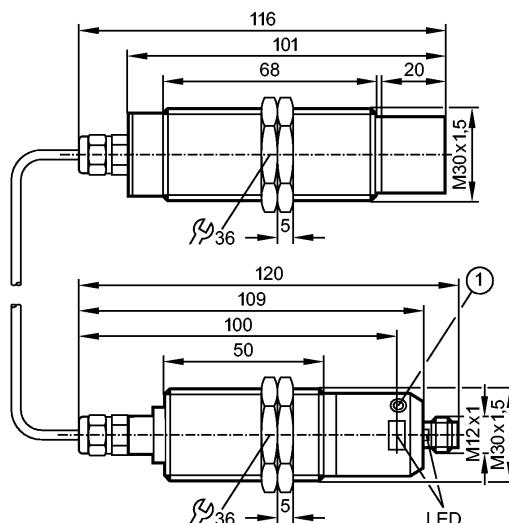


**KN5121**

KNM30-HAFPKG

Емкостные датчики



1: Кнопка для программирования

Made in Germany



**Характеристики**

Датчик уровня

Металлическая резьба 2x M30 x 1,5

Электрический разъем

высокочастотный (ВЧ) соединительный кабель 2 м

Программируемое расстояние срабатывания; [nf] незаподлицо

**Область применения**

Применение

Для сухих сыпучих материалов (предпочтительно: для пластмассовых гранул)

**Электронные данные**

Электрическое исполнение

DC PNP

Рабочее напряжение [V]

10...30 DC

Потребление тока [mA]

34 типичный 34 mA (24 V) / максимальный 39 mA (30 V)

Класс защиты

III

Защита от переплюсовки

да

**Выходы**

Выход

NO / NC программируемый

**Падение напряжения**

- Коммутационный выход [V]

< 2,5

- Функциональный контрольный выход [V]

< 3,5

**Номинальный ток**

- Коммутационный выход [mA]

200

- Функциональный контрольный выход [mA]

10

Защита от короткого замыкания

тактовый

Защита от перегрузок по току

да

Частота переключения [Hz]

10

**Условия эксплуатации**

Температура окружающей среды [°C]

-15...230, датчик (-15...230°C) ; +250°C на короткий промежуток времени (до 4 ч.) / HF соединительный кабель (-25...200 °C) / электроника (-25...70°C)

## KN5121

KNM30-NAFPKG

Емкостные датчики

Температура контролируемой среды [°C]	250
Степень защиты	IP 67

### Испытания / одобрения

Электромагнитная совместимость	IEC 60947-5-2:	2007
MTTF [лет]		347

### Механические данные

Тип монтажа	незаподлицо
Материал	Корпус датчика: PPS; латунь покрыт белой бронзой; корпус для электроники: PBT (полибутилентерефталат); PP (полипропилен); латунь; покрыт белой бронзой
Вес [kg]	0,459

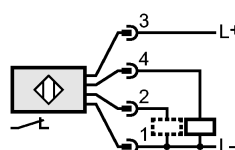
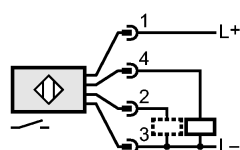
### Дисплей / Элементы управления

Индикация	Состояние выхода 2 x светодиод желтый Рабочий режим 1 x светодиод зелёный ошибка 1 x светодиод красный
-----------	--

### электрическое подключение

Электрическое подсоединение	Разъём M12
-----------------------------	------------

### Назначение жил кабеля при подключении



2: Функциональный контрольный выход / провод для программирования

### Принадлежности

Принадлежности (входят в комплект)	2 крепёжные гайки
------------------------------------	-------------------

### Примечания

Упаковочная величина [штука]	1
------------------------------	---