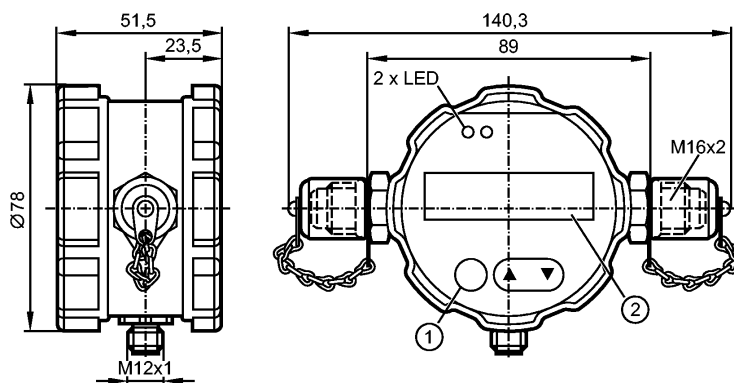


LDP100

OIL PARTICLE MONITOR

Системы диагностики



1: Кнопки для программирования
2: Дисплей

Made in Germany



Характеристики

Оптический монитор частиц загрязнений

Электрический разъём

Подключение к процессу: Minimess M16 x 2

Принцип действия/измерения: на принципе затемнения света

Reinheitsgrad nach ISO 4406:99 / SAE AS4059E 1)

Размерные каналы [мкм]: 4, 6, 14, 21

Интерфейс CAN

Out 1: аналоговый (4...20 mA); Out 2: коммутационный выход (выход с открытым коллектором)

Область применения

Применение: Минеральные масла (z.B. HLP), Эфирные масла (z.B. HEES), Биоразлагаемые масла (z.B. HETG)

Средняя температура масла [°C]: -10...80

Электронные данные

Электрическое исполнение	DC
Рабочее напряжение [V]	9...33 DC
Потребление тока [mA]	< 180 (9 V DC) / < 50 (33 V DC)
Класс защиты	III

Входы

Триггер: In: extern, Low-Pegel aktiviert Messzyklus

Выходы

Выход	Out 1: аналоговый (4...20 mA); Out 2: коммутационный выход (выход с открытым коллектором)
Выход	4...20 mA (конфигурируемый); цифровой сигнальный выход
Номинальный ток [mA]	500
Защита от короткого замыкания	нет
Защита от перегрузок по току	нет
Аналоговый выход	4...20 mA
Наиб.нагрузка [Ω]	(U _b - 4 V) / 20 mA; 1000 при U _b = 24 V

Диапазон измерения / настройки

Диапазон измерения	10...22 (характеристическое число)
Предел показаний	0...24 (характеристическое число)

LDP100

OIL PARTICLE MONITOR

Системы диагностики

Точность / погрешность	
Точность	± 1 Ordnungszahl ²⁾
Программное обеспечение / Программирование	
Объем памяти	3000 наборов данных
Возможные опции при программировании	über Tasten, PC oder digitalen I/O
Условия эксплуатации	
Рабочее давление [МПа]	0...42 динамический / 0...60 статический
Расход [мл/мин]	50...400
Температура окружающей среды [°C]	-10...60
Температура хранения [°C]	-20...60
Степень защиты	IP 67
Испытания / одобрения	
Druckgeräterichtlinie	Artikel 3 Absatz 3 - Gute Ingenieurpraxis
MTTF [лет]	129
Механические данные	
Подключение к процессу	Minimess M16 x 2
Материалы корпуса в контакте с изм. средой	нержавеющая сталь 420 /1.4028; сапфир; NBR; хром
Вес [kg]	0,85
Дисплей / Элементы управления	
Индикация	ЖК дисплей отображаемое значение соответствует классу чистоты по ISO 4406:99 и SAE AS4059E
электрическое подключение	
Электрическое подсоединение	Разъём M12
Назначение жил кабеля при подключении	
<p>CANL/CANH: CAN канал (шина) In: Коммутационный вход (низкий уровень активирует цикл измерения) Out 1: Аналоговый выход Out 2: Коммутационный выход GND 1: Заземление сигнала Out 1 L-/screen: подключенный к корпусу</p>	
Примечания	
Примечания	1) SAE AS4059E: Keine separate Auswertung der Größenklassen 38 µm und 70 µm. 2) В калиброванном диапазоне (характеристические числа 10...22).



LDP100

OIL PARTICLE MONITOR

Системы диагностики

Упаковочная величина [штука] _____ 1 _____

ifm electronic gmbh • Адрес : Friedrichstraße 1 • 45128 Essen — Компания оставляет за собой право вносить изменения без предварительного уведомления! — SU — LDP100 — 17.10.2013