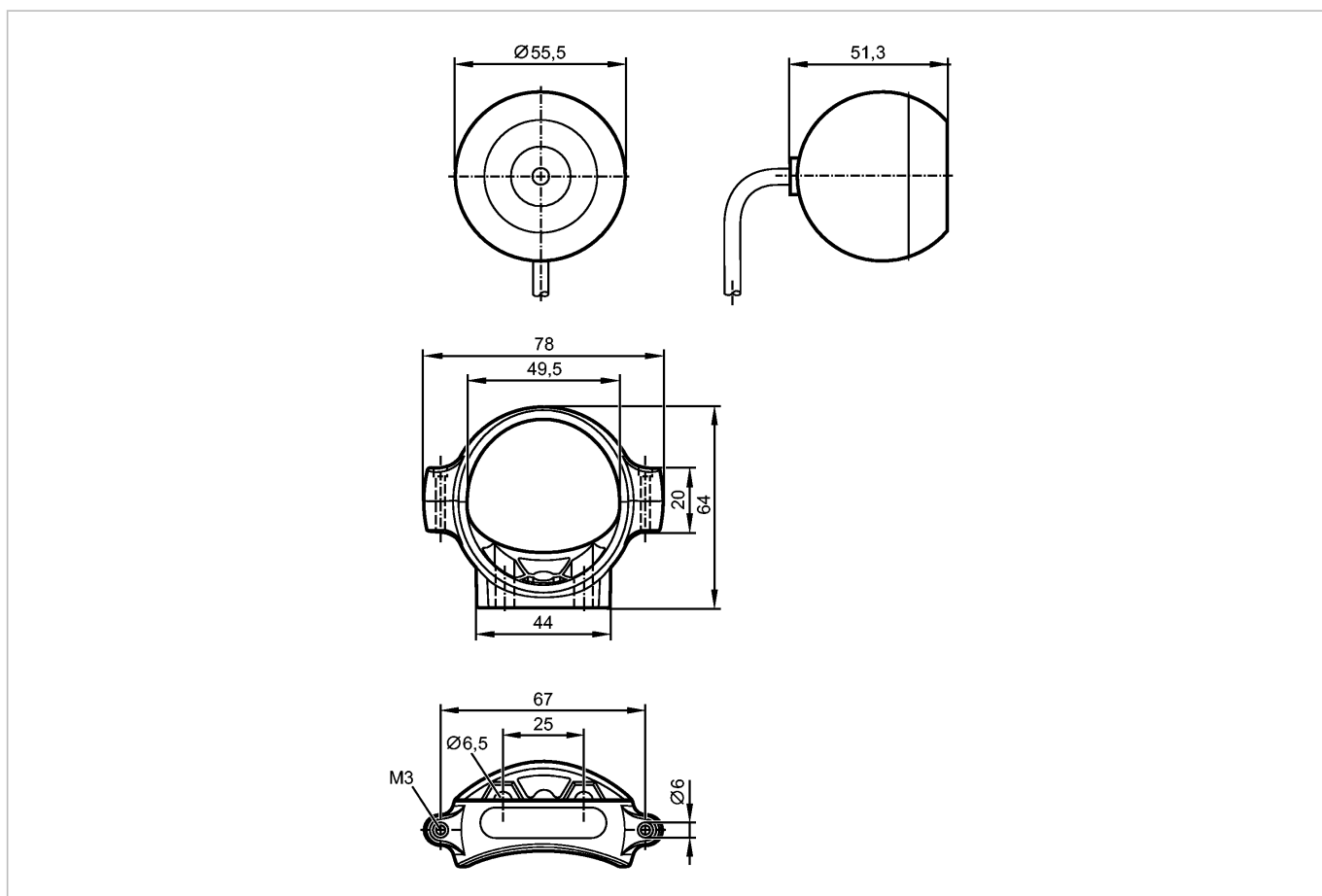


**O2M201**

O2MXOOKG/A1/GM/78/M

Фотоэлектрические датчики для распознавания объектов



**Характеристики**

Аналоговая камера

Кабель с разъёмом

Öffnungswinkel 78°

Встроенная функция зеркала

Обогрев стекла

**Электронные данные**

Рабочее напряжение [V]	8...32 DC
Пиковый ток включения ** [mA]	700 (24 В DC)
Потребление тока [mA]	< 150 (вкл. обогрев стекла)
Stromaufnahme Scheibenheizung [mA]	
Защита от перенапряжения [V]	да
Вид датчика	¼" 4:3 VGA CMOS Bildsensor Color
Видео сигнал	PAL (25 fps, Zeilensprungverfahren) 720H x 576V (aktiv 640 x 480)
Светочувствительность [лк]	< 0,25
Динамический диапазон [дБ]	> 70
Videoausgang [Vt/Ω]	1 (при 75 Ω)

**Диапазон контроля**

Рабочее расстояние срабатывания [mm]	1000	2000	5000
Размеры поля зрения [mm]	1500 x 1100	3000 x 3200	7500 x 5500

**O2M201**

O2MXOOKG/A1/GM/78/M

**Фотоэлектрические датчики для распознавания объектов**

апертурный угол	[°]	78
-----------------	-----	----

**Условия эксплуатации**

Температура окружающей среды	[°C]	-40...85
Температура хранения	[°C]	-40...125
Степень защиты		IP 68 (IEC60529 *) / IP 69K (DIN 40050-9)

**Испытания / одобрения**

Сертификат		IEC60068-2-52 (zyklischer Salznebeltest) DIN12116 (кислотное сопротивление класса 2-3) UN-ECE R10
Электромагнитная совместимость		/ 2003/97/EC / 2005/27/EC
Ударопрочность		50 g
Вибропрочность		Частотный диапазон: 24...2000 Hz (15,3 x 9,81 m/s <sup>2</sup> )rms PSD (g <sup>2</sup> /Hz): 0,04...0,1

**Механические данные**

Материал		корпус: алюминий анодное оксидирование, покрытие черной эмалью; окно: термополированное стекло chemisch gehärtet
Вес	[kg]	0,311

**электрическое подключение**

Электрическое подсоединение		Разъём M16 / 0,5 м; экранированный
-----------------------------	--	------------------------------------

**Назначение жил кабеля при подключении**



M16: разъем  
 Контакт 1: Koax Leitungskern (видео сигнал)  
 Контакт 2: Koax Schirm (Video GND)  
 Контакт 3: U+  
 Контакт 4: 0 V

**Принадлежности**

Принадлежности (входят в комплект)		universal Montageschelle E2M210 (inkl. 2 Schrauben: M6 x 20, Scheiben und selbstsichernde M6 Muttern)
------------------------------------	--	---

**Примечания**

Примечания		*) IP68: макс. 10 м глубина воды / макс. 30 минут **) t= 2 мс
------------	--	--

Упаковочная величина	[штука]	1
----------------------	---------	---