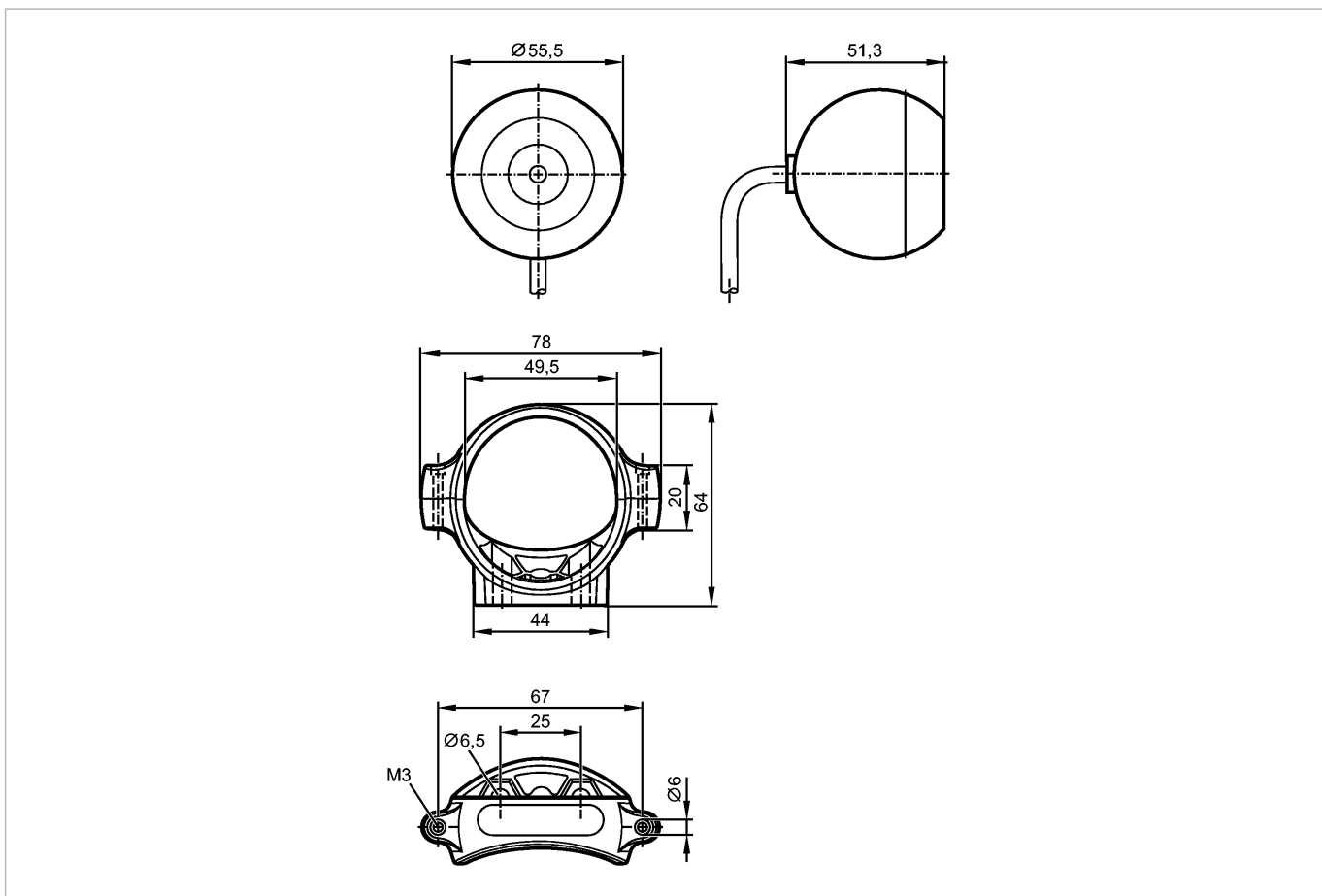


**O2M203**

OMX00KG/A1/GM/115/M

Фотоэлектрические датчики для распознавания объектов



**Характеристики**

Аналоговая камера

Кабель с разъемом

Апертурный угол 115°

Встроенная функция зеркала

Обогрев стекла

**Электронные данные**

Рабочее напряжение [V]	8...32 DC
Пиковый ток включения **) [mA]	700 (24 В DC)
Потребление тока [mA]	< 150 (вкл. обогрев стекла)
Stromaufnahme Scheibenheizung [mA]	
Защита от перенапряжения [V]	да
Вид датчика	¼" 4:3 VGA CMOS Bildsensor Color
Видео сигнал	PAL (25 fps, Zeilensprungverfahren) 720H x 576V (aktiv 640 x 480)
Светочувствительность [лк]	< 0,25
Динамический диапазон [дБ]	> 70
Videoausgang [Vt/Ω]	1 (при 75 Ω)


**Диапазон контроля**

Рабочее расстояние срабатывания [mm]	1000	2000	5000
Размеры поля зрения [mm]	3000 x 2200	6000 x 4400	15000 x 11000

**O2M203**

OMX00KG/A1/GM/115/M

**Фотоэлектрические датчики для распознавания объектов**

апертурный угол	[°]	115
<b>Условия эксплуатации</b>		
Температура окружающей среды	[°C]	-40...85
Температура хранения	[°C]	-40...125
Степень защиты		IP 68 (IEC60529 *) / IP 69K (DIN 40050-9)
<b>Испытания / одобрения</b>		
Сертификат		IEC60068-2-52 (zyklischer Salznebeltest) DIN12116 (кислотное сопротивление класса 2-3) UN-ECE R10
Электромагнитная совместимость		/ 2003/97/EC / 2005/27/EC
Ударопрочность		50 g
Вибропрочность		Частотный диапазон: 24...2000 Hz (15,3 x 9,81 m/s <sup>2</sup> )rms PSD (g <sup>2</sup> /Hz): 0,04...0,1
<b>Механические данные</b>		
Материал		корпус: алюминий анодное оксидирование, покрытие черной эмалью; окно: термополированное стекло chemisch gehärtet
Вес	[kg]	0,312
<b>электрическое подключение</b>		
Электрическое подсоединение		Разъём M16 / 0,5 м; экранированный
<b>Назначение жил кабеля при подключении</b>		
		M16: разъем Контакт 1: Koax Leitungskern (видео сигнал) Контакт 2: Koax Schirm (Video GND) Контакт 3: U+ Контакт 4: 0 V
<b>Принадлежности</b>		
Принадлежности (входят в комплект)		universal Montageschelle E2M210 (inkl. 2 Schrauben: M6 x 20, Scheiben und selbstsichernde M6 Muttern)
<b>Примечания</b>		
Примечания		*) IP68: макс. 10 м глубина воды / макс. 30 минут **) t= 2 мс
Упаковочная величина	[штука]	1