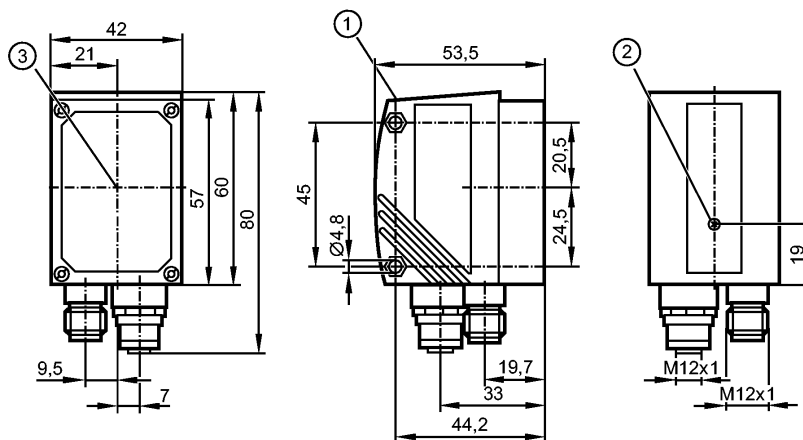


O2V123

O2VIRNKG/OV/GM/E1/E2/W

Фотоэлектрические датчики для распознавания объектов

Так как у 8-полюсных кабельных разъёмов цвета жил не нормируются, обращайтесь, пожалуйста, всегда внимание на подключение датчиков и кабельных разъёмов (см. техническую спецификацию).



- 1: Дисплей
- 2: Настройка фокуса
- 3: центр оптических осей

Made in Germany



Характеристики

Датчик технического зрения

Макс. размеры поля зрения: 1320 x 945 мм

Освещение: Инфракрасное (850 nm)

Электронные данные

Рабочее напряжение [V]	24 DC ± 10 %
Потребление тока [mA]	300
Тип света	Инфракрасный свет 850 nm
Класс защиты	III
Защита от переплюсовки	ja *)
подключение внешнего освещения [V]	24 V DC
Вид датчика	Датчик изображения CMOS, SW, VGA-разрешение 640 x 480

Входы

Электрическое подключение	максим. 2 (конфигурируемый) / 24 V NPN по IEC 61131-2 Тип 1
Триггер	внешний; 24 V NPN согласно IEC61131-2 тип 1 внутренний

Выходы

Выход	max. 5 (конфигурируемый) / 24 V NPN
Макс. допустимая токовая нагрузка на каждый выход [mA]	100
Падение напряжения [V]	< 2
Защита от короткого замыкания	да
Защита от перегрузок по току	да

Диапазон контроля

Рабочее расстояние срабатывания [mm]	50	75	100	200	400	1000	2000
Размеры поля зрения [mm]	33 x 24	50 x 36	66 x 47	132 x 94	264 x 189	660 x 472	1320 x 945



O2V123

O2VIRNKG/OV/GM/E1/E2/W

Фотоэлектрические датчики для распознавания объектов

Миним. диаметр обнаруживаемого объекта [mm]	0,3	0,4	0,5	0,9	1,7	4,0	8,0
Разрешение [mm]	0,075	0,1	0,125	0,225	0,425	1,0	2,0
Скорость обнаружения [Hz]	≤ 20						
Скорость движения [m/s]	typ. 1						

Программное обеспечение / Программирование

выбор параметров с помощью 2 программирующих кнопок и 10-сегментного дисплея или ПК/ноутбука с программным обеспечением

интерфейсы

настройка параметров интерфейса	Ethernet TCP/IP; 10Base-T / 100Base-TX
Рабочий интерфейс	Ethernet TCP/IP (Port: 50010), EtherNet/IP
IP-адрес	192 .168 .0 .59
маска подсети	255.255.255.0 (Class C)
IP - адрес шлюза	192 .168 .000 .201
MAC-адрес	см. типовую бирку

Условия эксплуатации

Температура окружающей среды [°C]	-10...60
Температура хранения [°C]	-40...85
Степень защиты	IP 67

Испытания / одобрения

Электромагнитная совместимость	Излучение помех	по EN 61326
	Помехоустойчивость	по EN 61326
Ударопрочность	EN 60947-5-2, 7.4.1 IEC 60068-2-27	
Вибропрочность	EN 60947-5-2, 7.4.2 IEC 60028-2-6	

Механические данные

Материал	корпус: отливка из цинка с порошковым покрытием; окно: стекло; светодиодное окно: поликарбонат
Вес [kg]	0,393

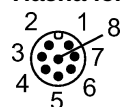
Дисплей / Элементы управления

Индикация	Функции дисплея	3 x светодиод зелёный 4 x светодиод желтый 10-сегментный четырехзначный
	Индикаторный блок/статус дисплей	

электрическое подключение

Электрическое подсоединение	Штекер M12, 8-полюсный, разъем M12, 4- полюсный
-----------------------------	--

Назначение жил кабеля при подключении



M12: Подключение к процессу

- 1: U+
- 2: вход триггера
- 3: 0 V
- 4: Коммутационный выход 5 / триггерный выход
- 5: Коммутационный выход 3 / Готов к работе
- 6: Коммутационный выход 4 / OUT
- 7: Коммутационный выход 1 / Вход 1
- 8: Коммутационный выход 2 / Вход 2



O2V123

O2VIRNKG/ON/GM/E1/E2/W

Фотоэлектрические датчики для распознавания объектов



Ethernet: настройка параметров/рабочее соединение

- 1: TD+
- 2: RD+
- 3: TD-
- 4: RD-

Принадлежности

Принадлежности (дополнительные)

Рабочее программное обеспечение;
Монтажные приспособления

Примечания

Примечания

Напряжение питания "supply class 2" согласно cULus
*) Die Spannung an Pin 2, 4, 5, 6, 7 und 8 darf die
Versorgungsspannung an Pin 1 (U+) nicht übersteigen (siehe
Bedienungsanleitung).

Упаковочная величина

[штука]

1

ifm electronic gmbh • Адрес : Friedrichstraße 1 • 45128 Essen — Компания оставляет за собой право вносить изменения без предварительного уведомления! — SU — O2V123 — 05.08.2011

Так как у 8-полюсных кабельных разъёмов цвета жил не нормируются, обращайтесь, пожалуйста, всегда внимание на подключение датчиков и кабельных разъёмов (см. техническую спецификацию).