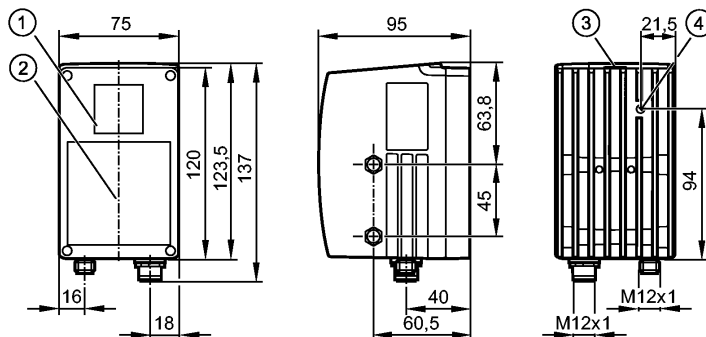


O3D201

PMD 3D CAMERA

Фотоэлектрические датчики для распознавания объектов

Так как у 8-полюсных кабельных разъёмов цвета жил не нормируются, обращайтесь, пожалуйста, всегда внимание на подключение датчиков и кабельных разъёмов (см. техническую спецификацию).



- 1: Объектив
- 2: Устройство подсветки
- 3: Дисплей / кнопки / светодиоды
- 4: Настройка фокуса

Made in Germany



Характеристики

Камера PMD 3D

Электрический разъём

Апертурный угол 40° x 30°

(горизонтальный x вертикальный)

Электронные данные

Рабочее напряжение [V]	24 DC ± 10 %
Потребление тока [mA]	960 / 3250 *)
Мощность [W]	16
Класс защиты	III
Вид датчика	Чип PMD 3D, разрешение 64 x 50 пикселей

Входы

Электрическое подключение	макс. 2 (настраиваемый) / 24 В PNP по IEC 61131-2 Тип 1
Триггер	внешнее; 24 В PNP в соответствии с IEC 61131-2 тип 1

Выходы

Выход	max. 2 (конфигурируемый) / 24 V PNP
Макс. допустимая токовая нагрузка на каждый выход [mA]	100
Падение напряжения [V]	1
Защита от короткого замыкания	тактовый
Защита от перегрузок по току	да
Аналоговый выход	
токовый выход [mA]	4...20 mA
- Наиб.нагрузка [Ω]	300
выход напряжения [V]	0...10 V
- Наиб. нагрузка [Ω]	10000

Диапазон контроля

O3D201

PMD 3D CAMERA

Фотоэлектрические датчики для распознавания объектов

Количество пикселей [пиксель]	64 x 48
апертурный угол [°]	40 x 30
макс. частота дискретизации [Hz]	20

Программное обеспечение / Программирование

выбор параметров	с помощью 2 программирующих кнопок и 10-сегментного дисплея или ПК/ноутбука с программным обеспечением
------------------	--

интерфейсы

настройка параметров интерфейса	Ethernet; 10Base-T / 100Base-TX
IP-адрес	192.168.000.69
маска подсети	255.255.255.000 (Class C)
IP - адрес шлюза	192.168.000.201
MAC-адрес	см. типовую бирку

Условия эксплуатации

Температура окружающей среды [°C]	-10...50
Температура хранения [°C]	-40...85
Степень защиты	IP 67

Испытания / одобрения

MTTF [лет]	55
------------	----

Механические данные

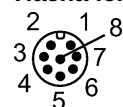
Материал	корпус: алюмин. литьё под давлением; окно: PMMA; окно дисплея: PC
Вес [kg]	1,178

Дисплей / Элементы управления

Индикация	4 x светодиод желтый 4 x светодиод зелёный 10-сегментный четырехзначный дисплей
-----------	---

электрическое подключение

Электрическое подсоединение	Разъём M12
-----------------------------	------------

Назначение жил кабеля при подключении


- Подключение к процессу M12
- 1: U+
 - 2: вход триггера
 - 3: 0 V
 - 4: OUT 1 / Аналоговый выход
 - 5: Готов к работе
 - 6: OUT 2
 - 7: IN 1 / Дискретный входной сигнал 1
 - 8: IN 2 / Дискретный входной сигнал 2



- Соединение с настройкой параметров M12
- 1: TD +
 - 2: RD +
 - 3: TD -
 - 4: RD -

Другие технические данные

Встроенная подсветка	Инфракрасный светодиод (850 nm) Класс излучения светодиодов 1
----------------------	--

Примечания

Примечания	*) Spitzenstrom Ipeak = 3,25 A (gepulst) / typ. 960 mA DC
Упаковочная величина [штука]	1



O3D201

PMD 3D CAMERA

Фотоэлектрические датчики для распознавания объектов

Другие данные

Размеры поля зрения

Диапазон измерения / расстояние [мм]	Длина [мм]	Ширина [мм]	Пиксели	Минимальная поверхность объекта [мм]
500	420	290	7 x 7	13 x 13
1000	840	580	13 x 13	26 x 26
1500	1260	870	20 x 20	39 x 39
2000	1680	1160	26 x 26	53 x 53
2500	2100	1450	33 x 33	66 x 66
3000	2520	1740	39 x 39	79 x 79
3500	2940	2030	46 x 46	92 x 92
4000	3360	2320	53 x 53	105 x 105
4500	3780	2610	59 x 59	118 x 118
5000	4200	2900	66 x 66	131 x 131
5500	4620	3190	72 x 72	144 x 144
6000	5040	3480	79 x 79	158 x 158

Für eine sichere Detektion muss das Objekt von mindestens 2x2 Pixeln erfasst werden

Стандартный показатель повторяемости (6 Sigma) значений измерения расстояния

Диапазон измерения / расстояние [мм]	белый 90% [мм]	серый 18% [мм]	черный 6% [мм]
500	± 5	± 8	± 16
1000	± 5	± 8	± 16
1500	± 5	± 9	± 17
2000	± 6	± 9	± 20
2500	± 6	± 10	± 23
3000	± 6	± 13	± 32
3500	± 6	± 14	± 34
4000	± 7	± 17	± 45
4500	± 7	± 20	± 58
5000	± 8	± 24	± 74
5500	± 9	± 29	
6000	± 10	± 34	

Die Werte gelten für

- Werkseinstellung mit dem Abstand angepasster Belichtungszeit
- konstante Umweltbedingungen: 23 °C / 960 hPa
- Fremdlicht auf dem Objekt max.: 8 klx
- minimale Einschaltdauer: 10 min

Рекомендуемое время облучения

Диапазон измерения / расстояние [мм]	белый 90% [ms]	серый 18% [ms]	черный 6% [ms]
500	8	9	14
1000	9	17	27
1500	11	27	27
2000	15	27	27
2500	19	27	27
3000	24	27	27

O3D201

PMD 3D CAMERA

Фотоэлектрические датчики для распознавания объектов

3500	27	27	27
4000	27	27	27
4500	27	27	27
5000	27	27	27
5500	27	27	27
6000	27	27	27

Gilt für normale Dynamik und Hintergrund begrenzt

Диапазон работы

Время воздействия [ms]	Минимальное расстояние (белый) 90% [mm]	Максимальное расстояние (белый) 90% [mm]	Минимальное расстояние (серый) 18% [mm]	Максимальное расстояние (серый) 18% [mm]	Минимальное расстояние (черный) 6% [mm]	Максимальное расстояние (черный) 6% [mm]
7,3	210	2010	90	900	50	520
10,3	850	8050	380	3600	220	2080
13,9	1240	11730	550	5250	320	3030
17,1	1500	14230	670	6360	390	3670
20,3	1720	16350	770	7310	440	4220
23,5	1920	18220	860	8150	500	4710
27,1	2120	20120	950	9000	550	5200

Gilt für normale Dynamik und Hintergrund begrenzt

Точный диапазон

Настройка параметров	begrenzt	frei
Maximaler Hintergrundabstand [mm]	6500	48000
Максимальный диапазон измерения [mm]	6500	6500

Точность измерения расстояния отдельного пикселя

Причина	Остаточная девиация
Различия в отражательной способности	± 10 mm
Температура окружающей среды	0,5 mm / K
unregelmässig getriggerte Messungen (Burst)	± 10 mm

Die Werte gelten für

- konstante Umweltbedingungen: 23 °C / 960 hPa
- Fremdlicht auf dem Objekt max.: 8 klx
- minimale Einschaltdauer: 10 min

Так как у 8-полюсных кабельных разъемов цвета жил не нормируются, обращайтесь, пожалуйста, всегда внимание на подключение датчиков и кабельных разъемов (см. техническую спецификацию).