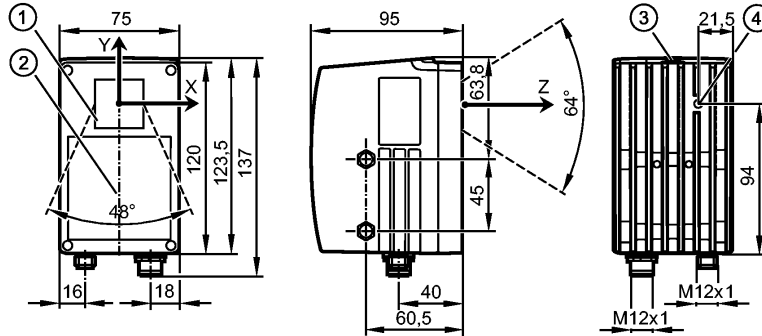


O3D222

O3DIRP3KG/E1/E2/GM/W/64

Фотоэлектрические датчики для распознавания объектов

Так как у 8-полюсных кабельных разъёмов цвета жил не нормируются, обращайтесь, пожалуйста, всегда внимание на подключение датчиков и кабельных разъёмов (см. техническую спецификацию).



- 1: Объектив
- 2: Устройство подсветки
- 3: Дисплей / кнопки / светодиоды
- 4: Настройка фокуса

Made in Germany



Характеристики

Датчик PMD 3D	
Электрический разъём	
Geräteschnittstellen: Digital Ein-/Ausgang; Ethernet	
Öffnungswinkel 64° x 48° (vertikal x horizontal)	
Разрешение изображения: 64 x 48 пикселей	
PMD 3D ToF (Time of Flight) Sensor zur Objekterkennung	

Электронные данные

Рабочее напряжение [V]	20,4...28,8 V DC; по EN 61131-2
Потребление тока [mA]	< 2000 Spitzenstrom gepulst; typ. Mittelwert 600
Мощность [W]	15
Класс защиты	III (PELV)
Вид датчика	PMD 3D ToF-Chip

Входы

Электрическое подключение	макс. 2 (настраиваемый) / 24 В PNP по IEC 61131-2 Тип 1
Триггер	внешнее; 24 В PNP в соответствии с IEC 61131-2 тип 1

Выходы

Выход	максим. 2 (конфигурируемый) / 24 V PNP по EN 61131-2 Тип 2
Макс. допустимая токовая нагрузка на каждый выход [mA]	100
Падение напряжения [V]	1
Защита от короткого замыкания	тактовый
Защита от перегрузок по току	да
Аналоговый выход	
токовый выход [mA]	4...20
- Наиб.нагрузка [Ω]	300
выход напряжения [V]	0...10

O3D222

O3DIRP3KG/E1/E2/GM/W/64

Фотоэлектрические датчики для распознавания объектов

- Наиб. нагрузка	[Ω]	10000
------------------	-----	-------

Диапазон контроля

Рабочее расстояние срабатывания	[mm]	200...5500
Количество пикселей	[пиксель]	64 x 48 *)
апертурный угол	[°]	64 x 48
Частота регенерации изображения	[Hz]	20

Программное обеспечение / Программирование

выбор параметров	с помощью 2 программирующих кнопок и 10-сегментного дисплея или ПК/ноутбука с программным обеспечением
------------------	--

интерфейсы

настройка параметров интерфейса	Ethernet TCP/IP: 10BaseT / 100Base-TX
Рабочий интерфейс	Цифровые входы/выходы и аналоговый выход; Ethernet TCP/IP; EtherNet IP
IP-адресс	192.168.0.69
маска подсети	255.255.255.0 (Class C)
IP - адрес шлюза	192.168.0.201
MAC-адресс	см. типовую бирку

Условия эксплуатации

Защищенность от внешней засветки	[klx]	8; на объекте
Температура окружающей среды	[°C]	-10...50
Температура хранения	[°C]	-40...85
Степень защиты		IP 67

Испытания / одобрения

Электромагнитная совместимость	EN 61000-6-4	Излучение помех / промышленные среды
	EN 61000-6-2	Помехоустойчивость / промышленные среды
Ударопрочность	DIN EN 60068-2-27	30 g (11 ms)
Вибропрочность	DIN EN 60068-2-6	2 g (10...150 Гц)
Электробезопасность	EN61131-2; elektrische Versorgung nur über PELV-Stromkreise	
Фотобиологическая безопасность	Infrarot LED (850 nm) Freie Gruppe (nach DIN EN 62471)	

Механические данные

Материал	корпус: алюмин. литьё под давлением; окно: PMMA; окно дисплея: PC	
Вес	[kg]	1,204

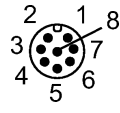
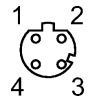
Дисплей / Элементы управления

Индикация	4 x светодиод желтый 4 x светодиод зелёный 10-сегментный четырехзначный дисплей
-----------	---

O3D222

O3DIRP3KG/E1/E2/GM/W/64

Фотоэлектрические датчики для распознавания объектов

электрическое подключение	
Электрическое подсоединение	Разъём M12
Назначение жил кабеля при подключении	
	Рабочий интерфейс M12 Цифровой вход/выход 1: U+ 2: Триггер 3: 0 V 4: OUT 1 Аналоговый выход 5: Готов к работе 6: OUT 2 7: IN 1 Дискретный входной сигнал 1 8: IN 2 Дискретный входной сигнал 2
	Соединение с настройкой параметров M12 Ethernet 1: TD + 2: RD + 3: TD - 4: RD -
Другие технические данные	
Встроенная подсветка	Инфракрасный светодиод (850 nm) Класс излучения светодиодов 1
Принадлежности	
Принадлежности (входят в комплект)	защитные колпачки
Примечания	
Примечания	*) zusätzliche Randpixel verfügbar 64x50
Упаковочная величина [штука]	1
Другие данные	

Размеры поля зрения

Диапазон измерения / расстояние [мм]	Длина [мм]	Ширина [мм]	Минимальная поверхность объекта [мм]
200	250	170	7 x 7
1000	1260	870	37 x 37
2000	2520	1740	73 x 73
3000	3780	2610	109 x 109
4000	5040	3480	145 x 145
5500	6930	4790	200 x 200

Für eine sichere Detektion muss das Objekt von mindestens 2x2 Pixeln erfasst werden

Reproduzierbarkeit der Abstandsmessung eines Einzelpixels

Диапазон измерения / расстояние [мм]	Typische Reproduzierbarkeit (6 Sigma) der Abstandsmesswerte auf grauen Objekten (18 % Reflektivität) [мм]	Typische Genauigkeit [мм]
200...1000	± 40	± 10
1000...2000	± 130	± 20
2000...3000	± 290	± 30
3000...4000	± 540	± 40
4000...5500	± 1133	± 55

O3D222

O3DIRP3KG/E1/E2/GM/W/64

Фотоэлектрические датчики для распознавания объектов

Дрейф температуры

Typ. Temperaturdrift von -10...+50 °C [mm/K]

± 15

Выбираемые параметры

Параметр	Настройка параметров в пределах	Заводская установка:
Программа	объем; минимальное расстояние; максимальное расстояние; среднее расстояние; минимальный уровень; максимальный уровень; средний уровень	среднее расстояние
Время воздействия [ms]	7...36	22
Динамика	normal; hoch	hoch
задний фон **)	begrenzt; frei	begrenzt
фильтр	медиана, среднее значение	медиана
Ergebnismittelung	1...50	1
Triggermodus	Непрерывное positive Flanke negative Flanke	Непрерывное
Pausenzeit [ms]	0...10000	141

**) Einstellung "frei": Objekte im Bereich 5.5 ... 45 m werden ausgeblendet

Einstellung "begrenzt": alle Objekte müssen sich innerhalb des Arbeitsabstands 0.2 ... 5.5 m befinden

Так как у 8-полюсных кабельных разъемов цвета жил не нормируются, обращайтесь, пожалуйста, всегда внимание на подключение датчиков и кабельных разъемов (см. техническую спецификацию).