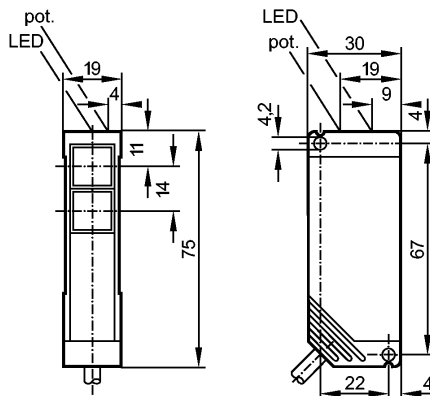


**Снят с производства, замена: O5H504**  
**При выборе альтернативного датчика и принадлежностей обратите внимание на технические параметры, возможны несоответствия!**



1: с потенциометром

Приёмник за нижней линзой, Излучатель за верхней линзой



Made in Germany

**Характеристики**

|   |  |
|---|--|
| Датчик диффузного отражения                                       |  |
| Прямоугольный корпус, пластмасса                                  |  |
| Кабель  |  |
| Диапазон 4...200mm (относительно листа белой бумаги 200 x 200 мм) |  |
| регулируемый  |  |

**Электронные данные**

|                          |                          |
|--------------------------|--------------------------|
| Электрическое исполнение | DC NPN                   |
| Рабочее напряжение [V]   | 10...55 DC               |
| Потребление тока [mA]    | 40 (24 V)                |
| Тип света                | Инфракрасный свет 880 nm |
| Класс защиты             | II                       |
| Защита от переплюсовки   | да                       |

**Выходы**

|                               |   |
|-------------------------------|---|
| Выход                         | Настройка режима срабатывания на свет / темноту |
| Падение напряжения [V]        | < 2,5   |
| Номинальный ток [mA]          | 250   |
| Защита от короткого замыкания | тактовый  |
| Защита от перегрузок по току  | да  |
| Частота переключения [Hz]     | 150   |

**Диапазон контроля**

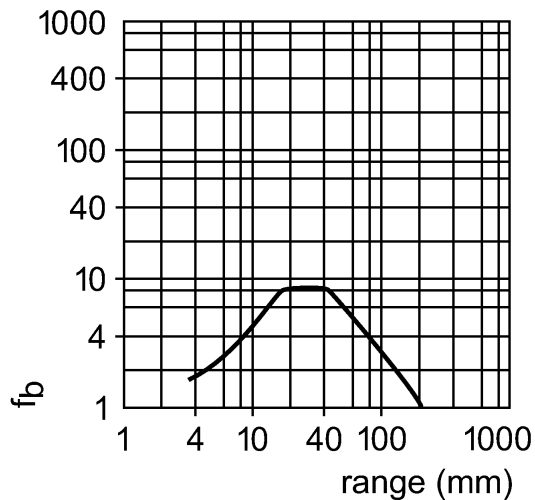
|                              |  |
|------------------------------|--|
| Диапазон [mm]                | 4...200 (относительно листа белой бумаги 200 x 200 мм) |
| Диаметр светового пятна [mm] | 187 ( при максимальном диапазоне )                     |

**Функциональный резерв в зависимости от расстояния до объекта**

**OT5002**

OTT-FNKG

Фотоэлектрические датчики



**Условия эксплуатации**

|                              |      |          |
|------------------------------|------|----------|
| Температура окружающей среды | [°C] | -25...60 |
| Степень защиты               |      | IP 67    |

**Испытания / одобрения**

|                                |                           |         |
|--------------------------------|---------------------------|---------|
| Электромагнитная совместимость | EN 60947-5-2<br>EN 55011: | класс B |
| MTTF                           | [лет]                     | 583     |

**Механические данные**

|               |      |                           |
|---------------|------|---------------------------|
| Материал      |      | PBT (полибутилтерефталат) |
| Материал линз |      | PMMA                      |
| Вес           | [kg] | 0,205                     |

**Дисплеи / Элементы управления**

|                            |     |         |
|----------------------------|-----|---------|
| Индикация состояния выхода | LED | желтый  |
| Рабочий режим              | LED | зелёный |

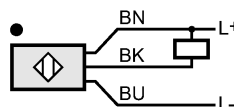
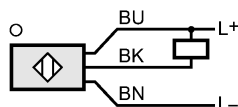
**электрическое подключение**

|                             |  |  |
|-----------------------------|--|--|
| Электрическое подсоединение |  | Кабель PVC (поливинилхлорид) / 2 м; 3 x 0,34 mm <sup>2</sup> |
|-----------------------------|--|--|

**Назначение жил кабеля при подключении**

Цвета жил

- BN коричневый
- BU синий
- BK чёрный



**Принадлежности**

|                                    |  |                                     |
|------------------------------------|--|-------------------------------------|
| Принадлежности (входят в комплект) |  | Угловой кронштейн; E20441; отвертка |
|------------------------------------|--|-------------------------------------|

**Примечания**

|                      |         |   |
|----------------------|---------|---|
| Упаковочная величина | [штука] | 1 |
|----------------------|---------|---|



**OT5002**

OTT-FNKG

Фотоэлектрические датчики

**При выборе альтернативного датчика и принадлежностей обратите внимание на технические параметры, возможны несоответствия!**