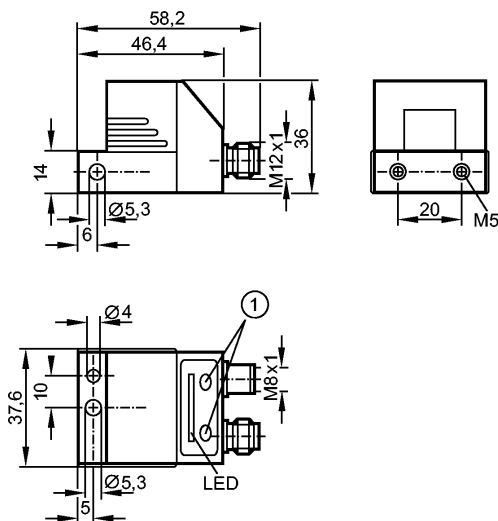


более недоступно - архивная позиция

Снят с производства, замена: VSA001+VSE002 или VNB001

При выборе альтернативного датчика и принадлежностей обратите внимание на технические параметры, возможны несоответствия!



1: Кнопки для программирования

Made in Germany



Характеристики

Датчик вибрации	
VE	
Подключение через разъёмы M12 и M8	
Спектральный анализ / БПФ	
и БПФ по огибающей	
Пиковые значения	
и среднеквадратичные значения виброскорости	
Анализ тенденции изменения	

Область применения

Применение	Schwingungsüberwachung von bis zu 5 Diagnosegrößen und 2 Pegelwerten
------------	--

Электронные данные

Рабочее напряжение [V]	10...32 DC
Потребление тока [mA]	100 (24 V) плюс дополнительный внешний приемник импульсов
Класс защиты	III

Диапазон измерения / настройки

Принцип измерения	ёмкостный
Диапазон измерения [g]	± 25 **)
диапазон скоростей вращения [1/min]	12...1500 / 120...12000
Частотный диапазон [Hz]	0,125...500 / 3...6000 ***)
Минимальное время измерения [s]	0,8

Точность/ погрешность

спектральное разрешение [Hz]	0,125
------------------------------	-------

Программное обеспечение / Программирование

История измерений.	2580 Datensätze ausgeführt als Ringspeicher
--------------------	---

VE1001

VIBRATION DIAGNOSTIC UNIT

Системы диагностики

Условия эксплуатации	
Температура окружающей среды [°C]	-30...60
Степень защиты	IP 67
Испытания / одобрения	
Электромагнитная совместимость	IEC 1000-4-2/3/4/6
MTTF [лет]	275
Механические данные	
Вид датчика	Микромеханический акселерометр
Количество осей измерения	1
Сопротивление механической нагрузке [g]	100
Материал	корпус: отливка из цинка никелированн.; клавиатура: полиэстер
Вес [kg]	0,221
электрическое подключение	
Электрическое подсоединение	Разъём M12; Разъём M8
Назначение жил кабеля при подключении	
Разъём M8 (интерфейс RS-232)	
	Контакт 1: - Контакт 2: TxD Контакт 3: GND Контакт 4: RXD
	M12: Контакт 1: питание + Контакт 2: Коммутационный выход 2 NO / NC программируемый Контакт 3: питание - Контакт 4: Коммутационный выход 1 NO / NC программируемый Контакт 5: Скорость вращения входной сигнал
Примечания	
Примечания	**) номинал ± 20 ***) в зависимости от конфигурации Контакт 2 (коммутационный выход 2) и контакт 4 (коммутационный выход 1) могут программироваться только парами
Упаковочная величина [штука]	1

ifm electronic gmbh • Адрес : Friedrichstraße 1 • 45128 Essen — Компания оставляет за собой право вносить изменения без предварительного уведомления! — SU — VE1001 — 30.08.2012

более недоступно - архивная позиция

Снят с производства, замена: VSA001+VSE002 или VNB001

При выборе альтернативного датчика и принадлежностей обратите внимание на технические параметры, возможны несоответствия!