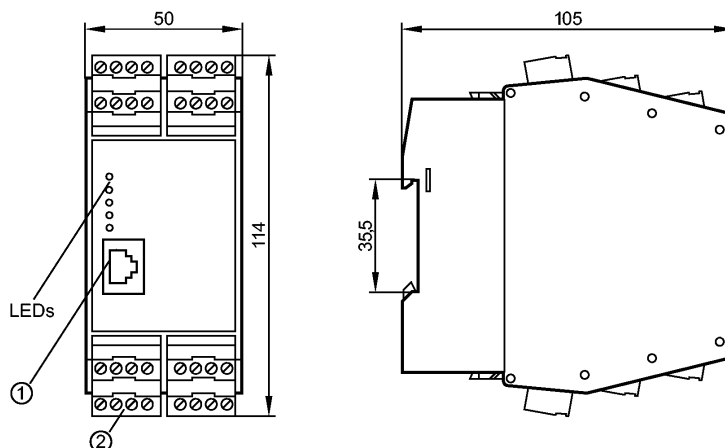


VSE100

DIAGNOSTIC ELECTRONICS

Системы диагностики



1: Ethernet интерфейс



Made in Germany

Характеристики

Прибор диагностики вибрации для датчиков вибрации

VSE

Корпус из пластмассы

Клеммный разъём Combicon

Встроенная история измерений с часами реального времени

Функция счётчика

интерфейс Ethernet TCP/IP

Активное обнаружение обрыва провода и самодиагностика (только MEMS) подключенных датчиков ускорения

Настройка параметров с помощью программного обеспечения VES004

Электронные данные

Рабочее напряжение [V]	24 DC ± 20 % *)
Потребление тока [mA]	200 (24 V)
Класс защиты	III

Входы / выходы

Электрическое подключение	4 Eingänge dynamisch, einzeln konfigurierbar: 0...10 mA, IEPE oder 0/4...20 mA 2 Eingänge statisch: 0/4...20 mA (0...10 V) oder Impuls (galvanisch getrennt) 2 digitale Alarm-Ausgänge (PNP 100 mA) oder 1 digitaler Ausgang und 1 analoger Ausgang 0/4...20/22 mA (0...10 V)
Вход / общий выход	16, конфигурируемый
Dynamisch (Anzahl)	4

Входы

Динамischer Eingang	0...10 mA, IEPE oder 0/4...20 mA
цифровой	
Электрическое подключение	HTL-Pegel
аналоговый	
Входной сигнал	0/4...20 mA oder 0...10 V oder Impuls
Разрешение [Bit]	12

Выходы

цифровой	
Выход	OU 1 = Schaltausgang oder Analogausgang / OU 2 (I/O 1...8) = Schaltausgang
Выход	NO / NC программируемый

VSE100

DIAGNOSTIC ELECTRONICS

Системы диагностики

Макс. допустимая токовая нагрузка на каждый выход [mA]	100
Падение напряжения [V]	< 2
Защита от короткого замыкания	тактовый
Защита от перегрузок по току аналоговый	да
токовый выход [mA]	0/4...20/22; oder 0...10 V
Наиб.нагрузка [Ω]	500

Диапазон измерения / настройки

Частота амплитудно-импульсной модуляции [kSamples]	≤ 100
--	-------

Программное обеспечение / Программирование

История измерений.	Ringspeicher, FIFO (max. 881664 Werte)
--------------------	--

интерфейсы

Интерфейс передачи данных	Ethernet TCP/IP
---------------------------	-----------------

Условия эксплуатации

Температура окружающей среды [°C]	0...70
Температура хранения [°C]	0...70
Степень защиты	IP 20

Испытания / одобрения

Электромагнитная совместимость	EN 61000-6-2 EN 61000-6-3 EN 50178
MTTF [лет]	89

Механические данные

Макс.длина кабеля датчика [m]	250
Материал	PA (полиамид)
Способ монтажа	Монтаж на DIN-рейку
Вес [kg]	0,357

электрическое подключение

Электрическое подсоединение	Combicon
-----------------------------	----------

Назначение жил кабеля при подключении

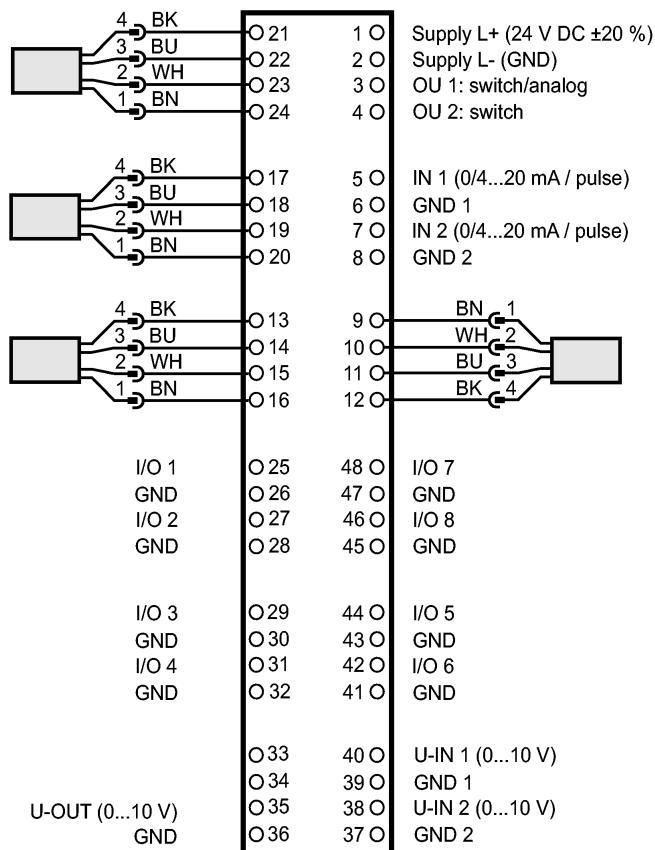
VSE100

DIAGNOSTIC ELECTRONICS

Системы диагностики

1: L+ bei Verwendung eines VSP-Beschleunigungssensors oder IEPE-Sensors 24 V DC ± 20%

9...24: Sensorspezifisch siehe Bedienungsanleitung



Принадлежности

Принадлежности (дополнительные)

Скрещенный соединительный кабель для прямого подключения диагностического электронного модуля VSExxx к интерфейсу Ethernet ПК

Примечания

Примечания

*) bei Verwendung eines IEPE-Eingangs 24 V + 20% (Integrated Electronics Piezo Electric)

Упаковочная величина [штука]

1