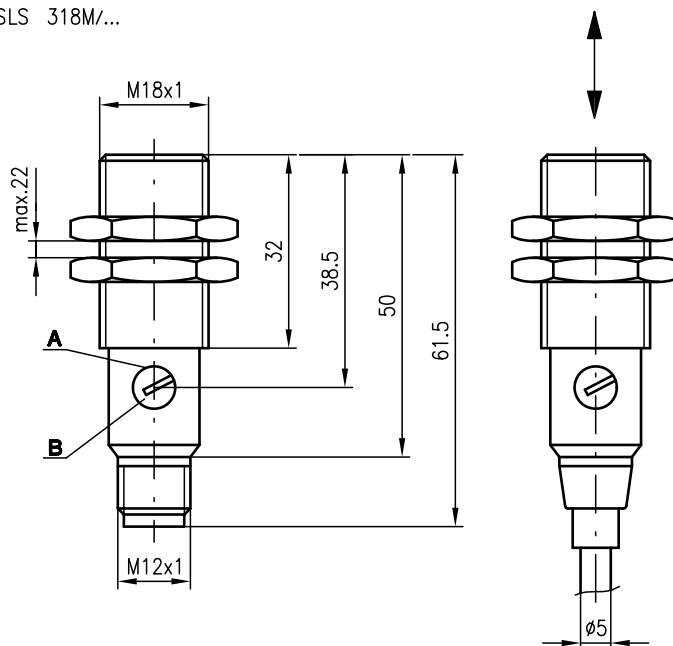


SLS 318

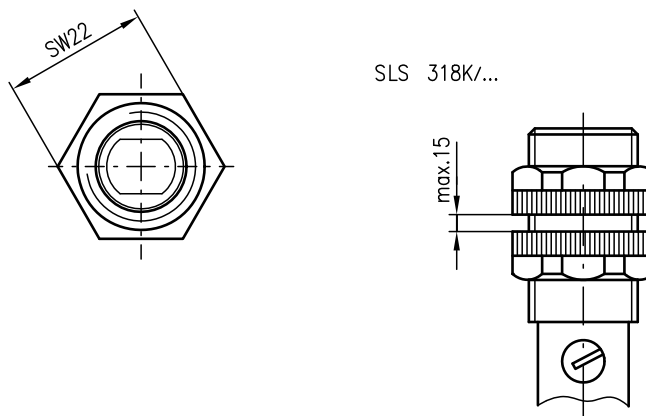
Защитные световые барьеры одностор. действия

Размеры

SLS 318M/...

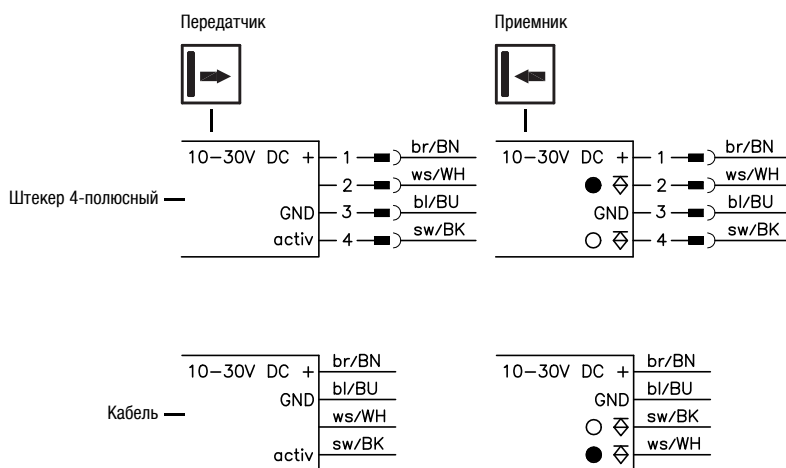


SLS 318K/...

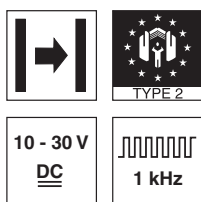


- A** Светодиодный индикатор
- B** Настройка чувствительности

Электрическое подключение

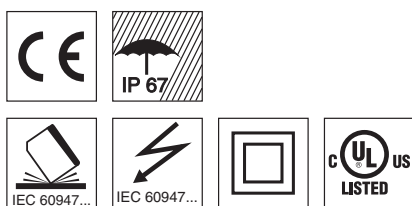


ru 09-2016/02 50108664-04



0 ... 12 м

- Защитные световые барьеры одностороннего действия, большой запас срабатывания, работа в диапазоне видимого красного света, прямая оптика, до PL с, категории 2 согл. ISO 13849-1
- Прочный цилиндрический корпус из нержавеющей стали или пластмассы с резьбой M18x1, степень защиты IP 67 для промышленного применения
- Включающий вход для проверки и подключения датчика к сети
- Коммутационные выходы по схеме исключающего ИЛИ для срабатывания на свет/темноту или для функций контроля
- Минимальная длина устройств позволяет применять их в условиях очень ограниченного пространства
- Светодиодные индикаторы на передатчике и приемнике



Принадлежности:

(заказываются отдельно)

- Крепежные приспособления (BT 318, BT 318-ARH)
- Розетки M12 (KD ...)
- Комплектные кабели (K-D ...)
- Контрольно-испытательный блок - MSI-TR1B-01 (№ для заказа 547958) - MSI-TR1B-02 (№ для заказа 547959)
- Sensorscope SAT 5 (контроль выравнивания, № для заказа 50109545)

Компания оставляет за собой право на изменение документа • DS_SLS318_ru_50108664_04.fm

Технические характеристики

Характеристики безопасности

Тип согл. IEC/EN 61496	тип 2
Уровень эффективности (PL) согл. ISO 13849-1 ¹⁾	PL c
Категория согл. ISO 13849 ¹⁾	кат. 2
Средняя наработка на отказ (MTTFd)	414 лет
Срок службы (TM)	20 лет

Оптические характеристики

Ном. предельная дальность действия ²⁾	0 ... 12 м
Рабочий радиус действия ³⁾	0 ... 10 м
Источник света	светодиод (прерывистый свет)
Длина волны	660 нм

Временные характеристики

Частота срабатывания (датчик)	1000 Гц
Время срабатывания (датчик)	0,5 мс
Задержка перед готовностью к работе	≤ 30 мс

Электрические хар-ки

Рабочее напряжение U_B ⁴⁾	10 ... 30 В DC
Остаточная пульсация	≤ 10 % от U_B
Ток холостого хода	≤ 25 мА
Коммутационный выход	2 транзисторных выхода, схема исключ. ИЛИ
Функция	срабатывание на свет/темноту
Напряжение сигнала (выс./низ.)	≥ ($U_B - 1,6$ В) / ≤ 1,6 В
Выходной ток	макс. 100 мА
Чувствительность	регулируется

Индикация

Передатчик	
Красный светодиод	передатчик вкл.
Приемник	
Красный светодиод	путь прохождения луча свободен
Красный светодиод, мигающий	путь прохождения лучей свободен, недостаточно света

Механические характеристики

Корпус	полиамид 12 или нержавеющая сталь
Оптическая крышка	полиамид 12
Вес	90 г (кабель), 20 г (M12)
Вид подключения	круглый штекерный разъем M12, 4-полюсный кабель 2 м, 4x0,25 мм ²

Рабочие характеристики

Температура окр. среды (эксплуатация/хранение)	-25°C ... +65°C / -40°C ... +70°C
Схема защиты ⁵⁾	1, 2, 3, 4
Степень защиты VDE ⁶⁾	II, с защитной изоляцией
Степень защиты	IP 67
Источник света	свободная группа (согл. EN 62471)
Применяемые стандарты	IEC 60947-5-2
Сертификаты	UL 508, C22.2 No.14-13 ^{4) 7)}

Дополнительные функции

Включающий вход вкл.	
Передатчик вкл./выкл.	≥ 8 В / ≤ 1,5 В или без нагр.
Задержка включения/блокировки	≤ 1 мс / ≤ 2 мс
Входное сопротивление	10 кΩ ± 10%

- 1) В сочетании с соответствующим контрольно-испытательным блоком, например, MSI-TR1B-0x
- 2) Ном. дальность действия: макс. дальность действия без запаса срабатывания
- 3) Рабочий радиус действия: рекомендуемый радиус действия с запасом срабатывания
- 4) Допуск согласно UL: только для применения в электрических схемах класса 2
- 5) 1=импульсная защита, 2=защита от неверной полярности, 3=защита от коротких замыканий для всех выходов, 4=подавление помех
- 6) Номинальное напряжение 250 В AC / Категория перенапряжения II
- 7) These proximity switches shall be used with UL Listed Cable assemblies rated 30V, 0.5A min, in the field installation, or equivalent (categories: CYJV/CYJV7 or PVVA/PVVA7)

Информация для заказа ¹⁾

Таблица выбора модели					
Наименование модели →		SLS 318K/P-S12 № для заказа 50083116 (Se) № для заказа 50083117 (E)	SLS 318M/P-S12 № для заказа 50082199 (Se) № для заказа 50082200 (E)	SLS 318K/P № для заказа 50083132 (Se) № для заказа 50083133 (E)	SLS 318M/P № для заказа 50083135 (Se) № для заказа 50083136 (E)
Исполнение ↓					
Корпус	пластмасса	●		●	
	нерж. сталь		●		●
Подключение	штекерный разъем M12	●	●		
	кабель			●	●
Коммутационный выход	PNP	●	●	●	●
	NPN				

1) Версия 2010 A-Z

Таблицы

SLS 318...

0	10	12
---	----	----

<input type="checkbox"/>	Рабочий радиус действия [м]
<input type="checkbox"/>	Номин. дальность действия [м]

Указания по технике безопасности

Перед вводом датчика безопасности в эксплуатацию необходимо провести анализ рисков согласно действующим стандартам. Для проведения монтажа, эксплуатации и испытаний необходимо принять во внимание, распечатать и передать персоналу настоящий документ, а также все соответствующие национальные и международные стандарты и предписания.

Перед началом работы с датчиком безопасности необходимо полностью ознакомиться с рабочей документацией и соблюдать приведенные в ней указания.

При вводе в эксплуатацию, проведении технических испытаний и эксплуатации датчика безопасности следует в первую очередь учитывать следующие национальные и международные стандарты и предписания:

- Директива ЕС для машинного оборудования 2006/42/ЕС
- Директива ЕС об использовании рабочего оборудования
- Предписания по предотвращению несчастных случаев и правила техники безопасности
- Прочие применимые предписания
- Стандарты, например, ISO 13855

Символы



Внимание!

Предупреждение о потенциальной опасности. Данное указание подлежит строгому соблюдению!



Символ для обозначения передатчика



Символ для обозначения приемника

Область применения датчика безопасности

Защитный световой барьер одностороннего действия может использоваться в качестве бесконтактного защитного устройства только в сочетании с системой управления и безопасности, в которой выполняется непрерывная проверка передатчика и приемника согласно EN 61496-1 до категории 2 и PL с согласно EN ISO 13849-1.



Внимание!

- Датчик безопасности предназначен для защиты персонала на входах или на опасных участках машин и установок.
- Датчик безопасности способен распознавать людей в момент пересечения ими границы опасного участка, но не в случае их нахождения внутри опасного участка. В связи с этим необходимо наличие блокировки запуска/повторного запуска.
- При несоблюдении безопасного расстояния защитная функция не обеспечивается.
- Блок питания для светового барьера должен компенсировать изменения и прерывания напряжения питания в соответствии с EN 61496-1.
- Необходимо также соблюдать указания по технике безопасности, приведенные в документации для подключаемого испытательного блока.
- Необходимо принять дополнительные меры, чтобы исключить возможность опасного выхода бесконтактного защитного устройства из строя под действием посторонних источников света.

Надлежащая эксплуатация

Датчик безопасности допускается к эксплуатации только после его подбора в соответствии с действующими указаниями, правилами, стандартами и предписаниями по охране труда и технике безопасности, а также после его монтажа, подключения, ввода в эксплуатацию и проверки, выполненных квалифицированным персоналом.

Предсказуемые ошибки в эксплуатации

Применение устройства в целях, отличных от целей, приведенных в разделе "Надлежащая эксплуатация", рассматривается как ненадлежащая эксплуатация. Пользователь должен убедиться в отсутствии каких-либо оптических воздействий на бесконтактное защитное устройство в виде посторонних видов излучения, например:

- беспроводные устройства управления подъемными кранами;
- искры во время сварочных работ;
- световые импульсы стробоскопа.

Квалифицированный персонал

Требования к квалифицированному персоналу:

- соответствующее техническое образование;
- знание инструкций по эксплуатации датчика безопасности и машины;
- прохождение обучения принципам монтажа и эксплуатации машины и датчика безопасности (проводится ответственным лицом).

Ответственность за безопасность

Производитель машины и эксплуатирующее предприятие отвечают за надлежащую эксплуатацию машины и датчика безопасности, а также за уведомление и обучение всех вовлеченных в работу лиц.

Производитель машины несет ответственность за:

- надежность работы датчика безопасности;
- передачу всей необходимой информации эксплуатирующему предприятию;
- соблюдение всех правил и предписаний для безопасного ввода машины в эксплуатацию.

Эксплуатирующее предприятие несет ответственность за:

- инструктаж обслуживающего персонала;
- обеспечение безопасной эксплуатации машины;
- соблюдение всех правил и предписаний по охране труда и обеспечению безопасности на рабочем месте;
- регулярные проверки, проводимые квалифицированным персоналом.

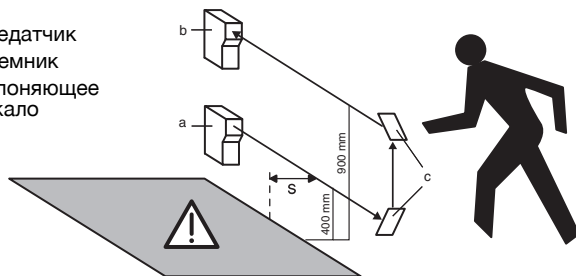
Безопасные расстояния



Внимание!

Защитный световой барьер одностороннего действия должен быть установлен с соблюдением правильно рассчитанного безопасного расстояния и соответствующих расстояний между световыми лучами и опасными частями машины. В случае прерывания светового луча доступ в опасную зону должен быть возможен только после полного останова машины.

- a Передатчик
- b Приемник
- c Отклоняющее зеркало



Расстояния между лучами согласно ISO 13855

Кол-во лучей	Высота над опорной поверхностью, напр., над полом [мм]	Добавка C [мм]
1	750	1200
2	400, 900	850
3	300, 700, 1100	850
4	300, 600, 900, 1200	850

Безопасное расстояние **S** между световым барьером и опасной зоной рассчитывается по следующей формуле (ISO 13855):

$$S = (K \cdot T) + C$$

S: безопасное расстояние [мм] между световым барьером и опасной зоной.

K: скорость приближения (постоянная = 1600 мм/с).

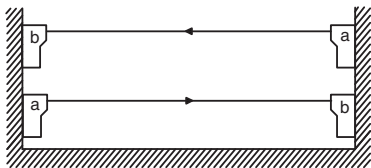
T: время задержки [с] между прерыванием светового луча и остановом машины.

C: постоянная безопасности (добавка) = 850 мм или 1200 мм, см. таблицу выше.

Многочувствительная система

Во многочувствительной системе световые лучи должны быть параллельны относительно опорной поверхности (например, полу) и относительно друг друга.

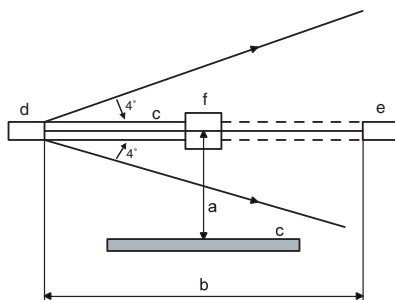
Лучи должны проходить в противоположных направлениях, т.к. в противном случае возможны взаимные влияния и нарушения в надежной работе системы.



- a Передатчик
- b Приемник

Расстояние до отражающих поверхностей

Во время монтажа следует выбрать по возможности большое расстояние от оптической оси до отражающих поверхностей.



- a Расстояние до отражающей поверхности
- b Ширина защитного поля
- c Отражающая поверхность
- d Передатчик
- e Приемник
- f Объект

Ввод в эксплуатацию

Выравнивание датчиков

- Установить световые барьеры с помощью соответствующих фиксирующих уголков от Leuze electronic.
- Подать рабочее напряжение на передатчик и приемник и включить передатчик с помощью входа включения (см. "Электрическое подключение").
- На передатчике должен загореться красный светодиод.
- Направить световое пятно на приемник.
- Отрегулировать дальность действия: поворачивать потенциометр вправо до тех пор, пока не загорится красный светодиод.

Мигающий красный светодиод на приемнике означает, что путь прохождения лучей свободен, однако отсутствует запас срабатывания. Необходимо выполнить повторную юстировку или очистку светового барьера или проверить условия эксплуатации.

Указания по технике безопасности во время испытания работы системы

1. Для испытания работы системы следует подключить вход включения передатчика SLS 318 к контрольно-испытательному блоку.
2. В системах защиты доступа длительность испытания не должна превышать 150 мс.
3. Коммутационные выходы контрольно-испытательного блока после срабатывания датчика должны оставаться в выключенном состоянии в течение не менее 80 мс, чтобы обеспечить надежное отключение всех последующих устройств, если световой барьер используется для защиты доступа в опасную зону.
4. Для выполнения условий 2 и 3 рекомендуется применение контрольно-испытательного блока (MSI-TR1B-01, MSI-TR1B-02) от Leuze electronic.

Проверка

Цель проверки: убедиться в том, что эксплуатация оптоэлектронного защитного устройства осуществляется согласно национальным и международным предписаниям, в частности в соответствии с требованиями Директивы ЕС для машинного оборудования и Директивы ЕС по использованию рабочего оборудования.

Проверка перед вводом в эксплуатацию

- Соблюдены все действующие национальные и международные предписания?
- Соблюдено необходимое безопасное расстояние (между защитным полем датчика безопасности и ближайшим опасным участком)?
- Датчик безопасности надежно работает в течение всего опасного движения машины и во всех возможных режимах работы машины?
- Исключена возможность обхода световых лучей сверху, снизу, справа или слева?
- Датчик безопасности способен распознавать людей в момент пересечения ими границы опасного участка, но не в случае их нахождения внутри опасного участка?
- Имеется блокировка запуска/повторного запуска?
- Перед началом эксплуатации уполномоченное лицо должно провести инструктаж обслуживающего персонала.

Регулярные проверки, проводимые квалифицированным персоналом.

Регулярные проверки надежного взаимодействия датчика безопасности и машины необходимы для того, чтобы своевременно обнаружить изменения конструкции машины или несанкционированные манипуляции с датчиком безопасности.

- Все проверки должны проводиться квалифицированным персоналом.
- Соблюдать действующие национальные и международные предписания и приведенные в них сроки.

Ежедневная проверка надежного срабатывания датчика безопасности

Очень важно ежедневно проверять защитное поле датчика безопасности, чтобы удостовериться в эффективности защитной функции в любой точке защитного поля, в т.ч. после изменения параметров и т.п.

Прервать световой луч между передатчиком и приемником (испытательный стержень Ø 14 мм)

- перед передатчиком;
- посередине между передатчиком и приемником;
- до и после отклоняющего зеркала.

Во время прерывания светового луча должна быть исключена возможность опасного движения машины.

Утилизация

Необходимо соблюдать действующие национальные предписания по утилизации электронных частей оборудования.



the **sensor** people

**EG-KONFORMITÄTS-
ERKLÄRUNG**

**EC DECLARATION
OF CONFORMITY**

**DECLARATION CE
DE CONFORMITE**

Hersteller:

Manufacturer:

Constructeur:

Leuze electronic GmbH + Co. KG
In der Braike 1, PO Box 1111
73277 Owen, Germany

Produktbeschreibung:

**Einweg-Sicherheits-
Lichtschranke,
Berührungslos wirkende
Schutzeinrichtung,
Sicherheitsbauteil nach
2006/42/EG
Anhang IV
SLS318
Seriennummer siehe
Typenschild**

Description of product:

**Protective throughbeam
photoelectric sensor,
Active opto-electronic
protective device,
safety component in acc. with
2006/42/EC annex IV
SLS318
Serial no. see name plates**

Description de produit:

**Barrières unidirectionnelles de
sécurité,
Équipement de protection
électrosensible,
Élément de sécurité selon
2006/42/CE annexe IV
SLS318
N° série voir plaques
signalétiques**

Die alleinige Verantwortung für die Ausstellung dieser Konformitätserklärung trägt der Hersteller.

This declaration of conformity is issued under the sole responsibility of the manufacturer.

La présente déclaration de conformité est établie sous la seule responsabilité du fabricant.

Der oben beschriebene Gegenstand der Erklärung erfüllt die einschlägigen Harmonisierungsrechtsvorschriften der Union:

The object of the declaration described above is in conformity with the relevant Union harmonisation legislation:

L'objet de la déclaration décrit ci-dessus est conforme à la législation d'harmonisation de l'Union applicable:

Angewandte EG-Richtlinie(n):

**2004/108/EG (bis 19.04.16)
2014/30/EG (ab 20.04.16)
2006/42/EG**

Applied EC Directive(s):

**2004/108/EC (till 19.04.16)
2014/30/EC (from 20.04.16)
2006/42/EC**

Directive(s) CE appliquées:

**2004/108/CE (jusqu'à 19.04.16)
2014/30/CE (du 20.04.16)
2006/42/CE**

Angewandte Normen:

**EN ISO 13849-1: 2008
+ AC: 2009**

Applied standards:

CLC/TS 61496-2: 2006

Normes appliquées:

EN 61496-1: 2013

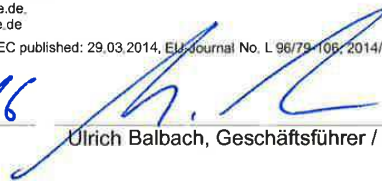
Notified Body
TÜV NORD CERT GmbH
Benannte Stelle: 0044
Langemarckstr. 20
45141 Essen / 44 205 15 159901

Dokumentationsbevollmächtigter ist der genannte Hersteller, Kontakt: quality@leuze.de.
Authorized for documentation is the stated manufacturer, contact: quality@leuze.de.
Autorisé pour documentation est le constructeur déclaré, contact: quality@leuze.de

2014/30/EG veröffentlicht: 29.03.2014, EU-Amtsblatt Nr. L 96/79-106; 2014/30/EC published: 29.03.2014, EU-Journal No. L 96/79-106; 2014/30/CE publié: Journal EU n° L 96/79-106

29.1.2016

Datum / Date / Date



Ulrich Balbach, Geschäftsführer / Managing Director / Gérant

Leuze electronic GmbH + Co. KG
In der Braike 1
D-73277 Owen
Telefon +49 (0) 7021 573-0
Telefax +49 (0) 7021 573-199
info@leuze.de
www.leuze.com

Leuze electronic GmbH + Co. KG, Sitz Owen, Registergericht Stuttgart, HRA 230712
Persönlich haftende Gesellschafterin Leuze electronic Geschäftsführungs-GmbH,
Sitz Owen, Registergericht Stuttgart, HRB 230550

Geschäftsführer: Ulrich Balbach
USt-IdNr. DE 145912521 | Zollnummer 2554232

Es gelten ausschließlich unsere aktuellen Verkaufs- und Lieferbedingungen
Only our current Terms and Conditions of Sale and Delivery shall apply

LEO-ZQM-148-06-FO

