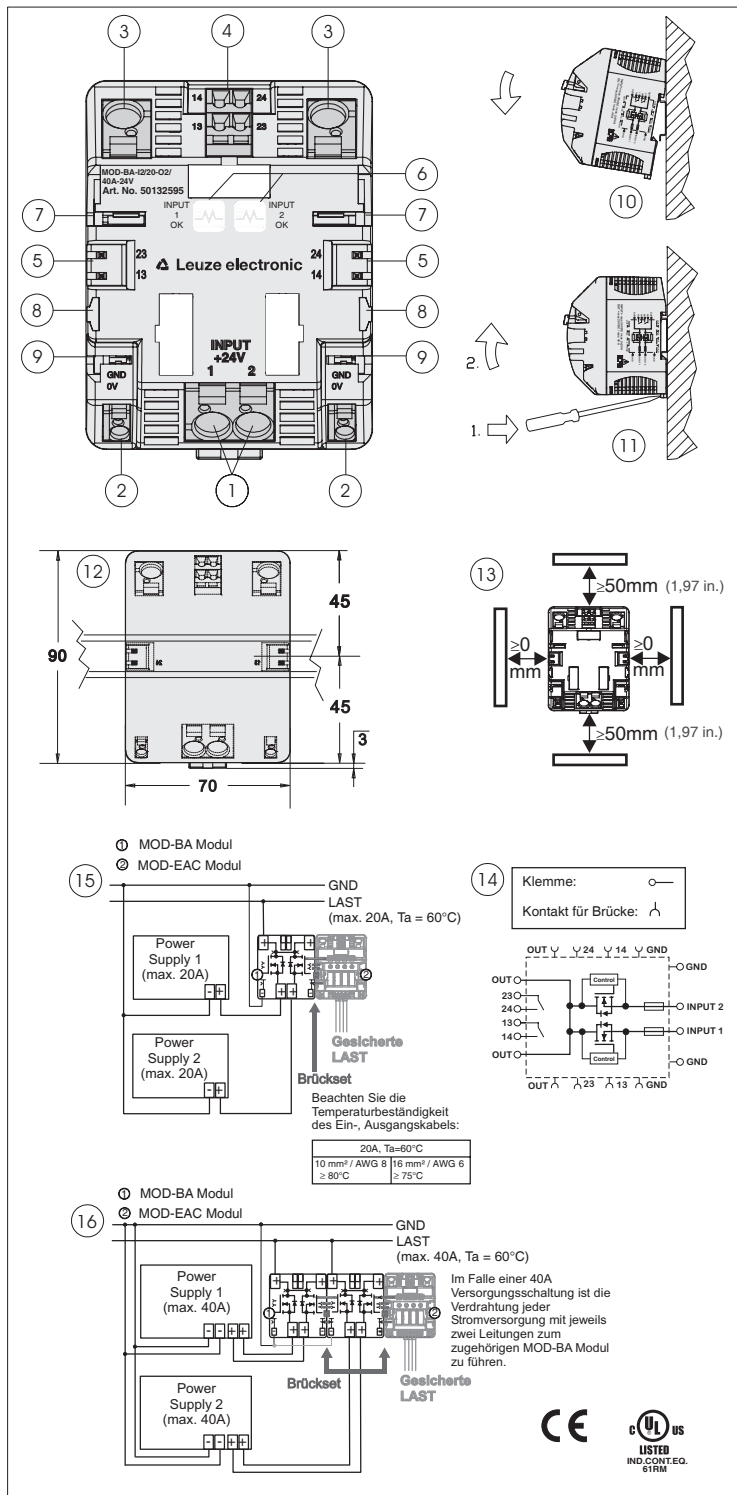
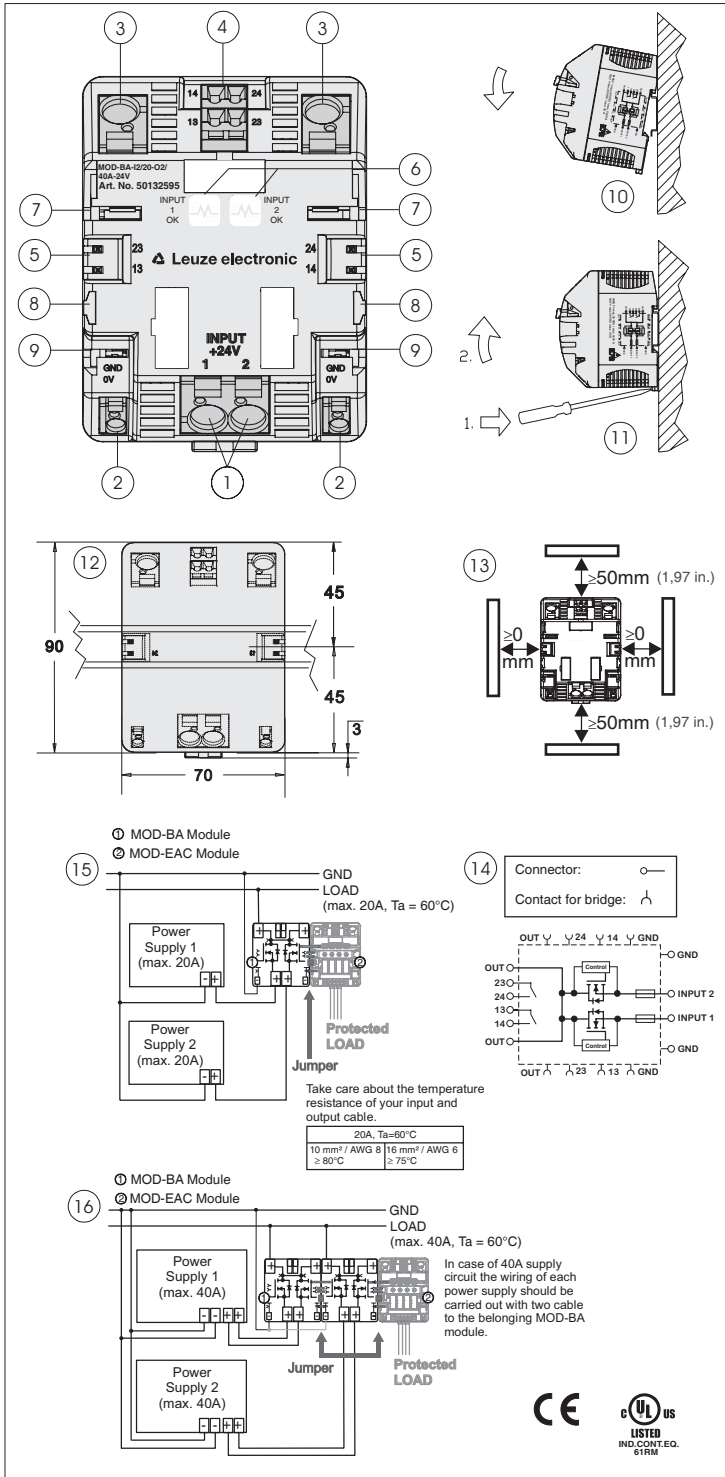


Das MOD-BA Modul ist das aktive Redundanzmodul von Leuze electronic, welches auf einer Tragschiene montiert werden kann. Mit dem Redundanzmodul können zwei typgleiche Stromversorgungen, die ausgangsseitig zur Redundanz parallel geschaltet sind, zu 100% voneinander entkoppelt werden.



Änderungen vorbehalten.

MOD-BA module is DIN-rail mountable active redundancy module from Leuze electronic. With the help of the redundancy module, two power supply units of the same type on the output side are decoupled 100% from each other.



(1) General

The device may be installed only by trained and qualified personnel. MOD-BA module is maintenance-free. Repairs can only be done by the manufacturer.

Balancing is achieved when input current is $> 2 \times 0,5 \text{ A}$ and input voltage difference is between $0 \dots 300 \text{ mV } 0\% / -15\%$ ($2 \times 10 \text{ A}$) or $0 \dots 200 \text{ mV } 0\% / -15\%$ ($2 \times 20 \text{ A}$).

Intelligent technology increases system efficiency in comparison to traditional technology with diode. Current balancing technology makes possible to increase lifetime of power supplies. If overheated balancing is disabled but unit continues to operate.

For high redundancy we recommend three-phase power supplies.

Only for use in pollution degree 2 environments.

(2) Technical specification, Art. No. 50132595		V1.0
Nominal voltage	+24 VDC	
Input voltage range	+18 ... +30 VDC	
Input current, I_{nom}	2 x 20 A	
Max. input current	2 x 26 A (-25°C ... +40°C)	
Balancing (*)	Input current $> 1 \text{ A}$	
Efficiency, typ.	$> 99,5\% / 2 \times 20 \text{ A}$	
Internal fuse for each channel	30 A	
Protection against reverse polarity	Yes	
Voltage drop, (Input to Output)	50 ... 350 mVDC	
Output current max.	40 A continuous	
Derating	+60°C ... +70°C (2,5% / K)	
Power losses at full load:		
Output 20 A: input from two 20 A supply	$\leq 1,5 \dots 4,5 \text{ W}$ with balancing	
Output 40 A: input from one 40 A supply	$\leq 3,3 \text{ W}$	
Power losses at no load	0,36 W	
Input transient protection	yes	
Output transient protection	yes	
Overload and overheating protection	yes	
Relative humidity	5 ... 95% , no condensing	
Ambient temperature	-25°C ... +60°C	
Storage temperature	-40°C ... +85°C	
Protection class, case, EN 60529	IP20	
Dimensions W x H x D; Weight	70 x 90 x 80 mm; 0,15 kg	

(*) Input voltage difference must be $< 300 \text{ mV } 0\% / -15\%$

(3) Features

[1] Input: +18 ... +30 VDC

Spring-loaded terminal
 max. solid 16 mm² / 6 AWG
 max. stranded 10 mm² / 8 AWG

Wire insulation temperature rating 75°C.
 screwdriver blade: 0,6 mm x 2,8 mm

[2] GND, only for internal system electronics

Spring-loaded terminal
 max. solid 4 mm² / 12 AWG
 max. stranded 4 mm² / 12 AWG

Wire insulation temperature rating 75°C.
 screwdriver blade: 0,6 mm x 2,8 mm

[3] Output

Spring-loaded terminal
 max. solid 16 mm² / 6 AWG
 max. stranded 10 mm² / 8 AWG

Wire insulation temperature rating 75°C.
 screwdriver blade: 0,6 mm x 2,8 mm

[4] Alarm contact: 30 VAC/DC 100mA

13/14 - Redundancy OK

23/24 - Balance OK

Spring-loaded terminal
 max. solid 2,5 mm² / 13 AWG
 max. stranded 2,5 mm² / 13 AWG

Wire insulation temperature rating 75°C.
 screwdriver blade: 0,6 mm x 2,8 mm

[5] Alarm contact jumper

[6] Status LED

Example of LED and Relay operation:

LED 1	LED 2	Relay 13/14	Relay 23/24	Remark
green	green	closed	closed	Input voltages are $> 20,4 \text{ VDC} \pm 2\%$, $< 32 \text{ VDC} \pm 2\%$ and balancing
green	green blinking	closed	open	Difference between input voltages is $> 300 \text{ mV}$ ($2 \times 10 \text{ A}$) or $> 200 \text{ mV}$ ($2 \times 20 \text{ A}$) - (channel 2 has smaller value)
green	red	open	open	Input voltage $< 20,4 \text{ VDC} \pm 2\%$, $> 32 \text{ VDC} \pm 2\%$ - (channel 2)
red blinking	red blinking	open	open	Overheating or overcurrent
no color	no color	open	open	Input- and output voltages are $< 8 \text{ VDC}$ / short circuit in output

[7] Output jumper max. 40 A (total current)

[8] Module anchorage for bridging

[9] GND jumper max. 20 A (total current)

(4) Location [13]

MOD-BA module is cooled by natural convection. It is important to maintain clearance to other components as much as possible to ensure best performance and long term stability. Top and bottom clearances should be 50 mm at minimum. The ambient temperature should be measured on the underside of the unit. There will be an increase of 25°C at the top. If natural convection is restricted, forced cooling should be used. Mounting should comply with EN 60950-1 point 4.7 and 4.6.1. Protection class of the case IP20 (EN 60529).

(5) Mounting [12]

The rail should be fixed solidly so that it cannot twist when mounting or removing the unit. Mounting instructions [10]. Removing instructions [11].

(6) Principle diagram [14]

(7) Example of Application [15] and [16]

(8) Accessories

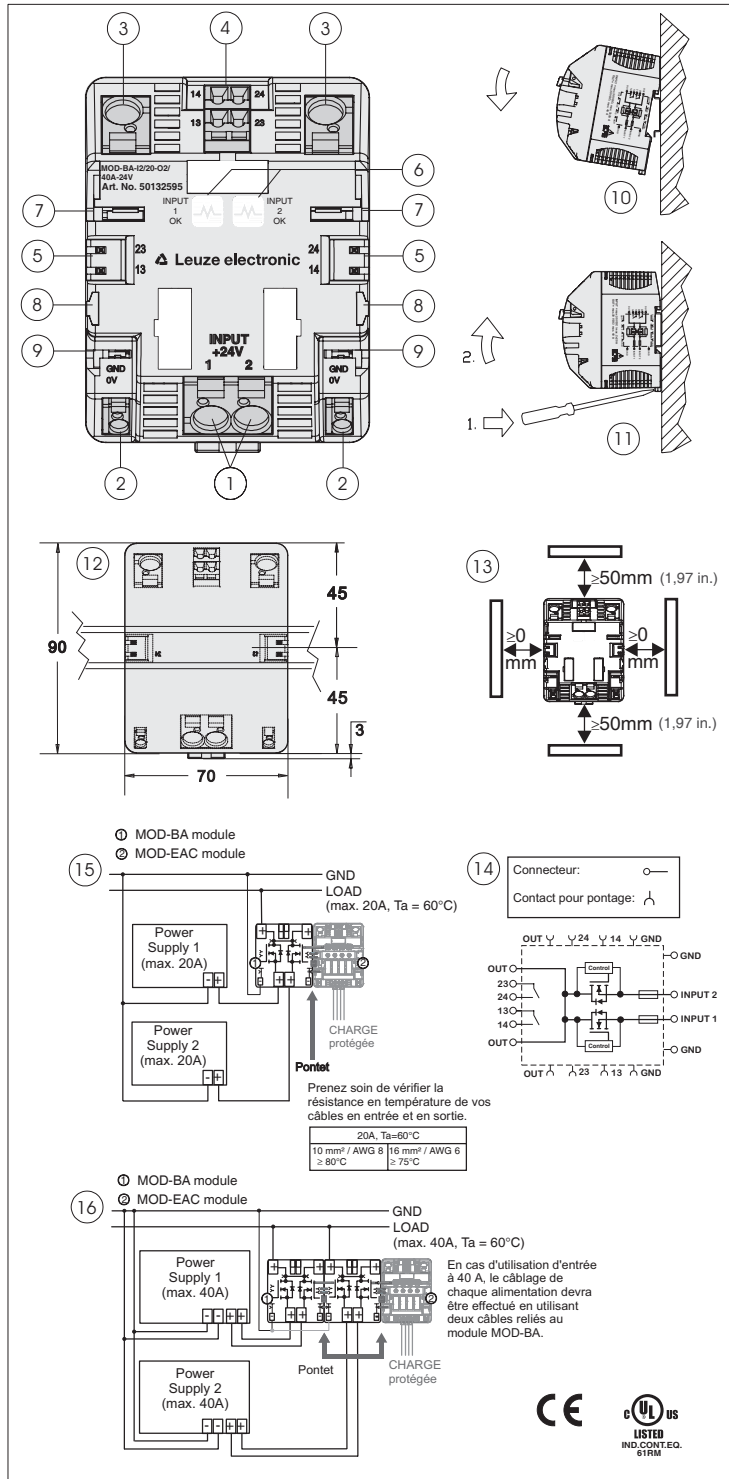
- Jumper set [5], [7], [8], [9]: MOD-ZBR-V1 (part. no. 50132611)

(9) Standards

EMC	EN 61204-3 (2000) EMI: class B, EMS: industrial environment
	EN 61000-4-2 (1995) ESD contact $\pm 6 \text{ kV}$, air $\pm 8 \text{ kV}$
	EN 61000-4-3 (2002) RF-Field: 10 V/m
	EN 61000-4-4 (1995) Burst $\pm 2 \text{ kV}$, 5/50 ns
	EN 61000-4-5 (1996) Surge DC Input $\pm 500 \text{ V}$ DC Output $\pm 500 \text{ V}$
	EN 61000-4-6 (1996) Cond. RF: 10 V
	EN 61000-6-2
	EN 61000-6-3
Emissions	EN 55022 B (1998), RF-emissions

We reserve the right to change this specification.

MOD-BA module de Leuze electronic est un module actif de redondance à montage sur rail DIN. Grâce à ce module de redondance, deux alimentations à sorties analogues sont découplées à 100% l'une de l'autre.



(1) General

Cet appareil ne doit être installé que par un personnel formé et qualifié. MOD-BA module ne requiert aucune maintenance. Seul le fabricant est habilité à y effectuer une réparation. L'équilibrage est obtenu lorsque le courant d'entrée atteint > 2 x 0,5 A and lorsque la différence de tension d'entrée est comprise entre 0 ... 300 mV 0% / -15% (à 2 x 10 A) ou 0 ... 200 mV 0% / -15% (à 2 x 20 A).

La technologie intelligente employée augmente le rendement du système comparé à la technologie à diode. L'équilibrage des courants de sortie permet un allongement de la durée de vie des alimentations. Si l'équilibrage est déconnecté en cas de surchauffe, le module continue de fonctionner.

Pour un fonctionnement à haute disponibilité il est recommandé d'utiliser des alimentations en triphasé.

Usage limité aux environnements de degré de pollution 2.

(2) Caractéristiques techniques, Ref. 50132595		V1.0
Tension nominale	+24 VDC	
Plage de tension d'entrée	+18 ... +30 VDC	
Courant nominal	2 x 20 A	
Courant d'entrée max.	2 x 26 A (-25°C ... +40°C)	
Équilibrage(*)	courant d'entrée > 1 A	
Rendement	> 99,5 % / 2 x 20 A	
Fusible interne pour chaque voie	30 A	
Protection d'inversion de polarité	Oui	
Chute de tension, (Sortie / Entrée)	50 ... 350 mVDC	
Courant de sortie max	40 A	
Mode dégradé	+60°C ... +70°C (2,5% / K)	
Pertes à pleine charge:		
Sortie 20 A: entrée à partir de deux alimentations de 20 A	≤ 1,5 ... 4,5 W	
Sortie 40 A: entrée à partir d'une seule source de 40 A	≤ 3,3 W	
Pertes à vide		
	0,36 W	
Protection aux transitoires en entrée	Oui	
Protection aux transitoires en sortie	Oui	
Protection de surcharge et de surchauffe	Oui	
Humidité relative	5 ... 95% , sans condensation	
Température ambiante	-25°C ... +60°C	
Température de stockage	-40°C ... +85°C	
Indice de protection, EN 60529	IP20	
Dimensions L x H x P; Poids	70 x 90 x 80 mm; 0,15 kg	

(*) La différence de tension d'entrée doit être < 300 mV 0% / -15%

(3) Caractéristiques

[1] Entrée: +18 à +30 VDC

Bornier à ressort
max. monobrin 16 mm² / 6 AWG
max. multibrins 10 mm² / 8 AWG

La gamme de température du câble doit être au minimum de 75°C.

Lame de tournevis: 0,6 mm x 2,8 mm

[2] GND, uniquement pour l'alimentation des composants internes

Bornier à ressort
max. monobrin 4 mm² / 12 AWG
max. multibrins 4 mm² / 12 AWG

La gamme de température du câble doit être au minimum de 75°C.

Lame de tournevis: 0,6 mm x 2,8 mm

[3] Sortie

Bornier à ressort
max. monobrin 16 mm² / 6 AWG
max. multibrins 10 mm² / 8 AWG

La gamme de température du câble doit être au minimum de 75°C.

Lame de tournevis: 0,6 mm x 2,8 mm

[4] Contact d'alarme: 30 VAC/DC 100 mA

13/14 - Redundancy OK

23/24 - Balance OK

Bornier à ressort
max. monobrin 2,5 mm² / 13 AWG
max. multibrins 2,5 mm² / 13 AWG

La gamme de température du câble doit être au minimum de 75°C.

Lame de tournevis: 0,6 mm x 2,8 mm

[5] Pontet de contact d'alarme

[6] LED d'états

Exemples opératoires des LED et relais :

LED 1	LED 2	Relais 13/14	Relais 23/24	Remarque
vert	vert	fermé	fermé	Tensions d'entrée sont > 20,4 VDC ± 2% , < 32 VDC ± 2% et équilibrées
vert	vert clignotant	fermé	ouvert	La différence de tension d'entrée doit être > 300 mV (à 2 x 10 A) ou > 200 mV (à 2 x 20 A) - (La voie 2 est de valeur inférieure)
vert	rouge	ouvert	ouvert	Tension d'entrée < 20,4 VDC ± 2% , > 32 VDC ± 2% - (Voie 2)
rouge clignotant	rouge clignotant	ouvert	ouvert	Surchauffe ou surcharge
sans teinte	sans teinte	ouvert	ouvert	Tensions d'entré et de sortie sont < 8 VDC / Court-circuit en sortie

[7] Pontet de sortie max. 40 A (courant total)

[8] Point d'ancrage pour pontage du module

[9] Pontet GND max. 20 A (courant total)

(4) Emplacement [13]

MOD-BA module est refroidi par convection naturelle. Il est important de préserver une place suffisante entre composants afin d'assurer des performances et une stabilité dans les temps optimaux. L'espace requis, en haut et en bas est de 50 mm au minimum. La température ambiante doit être mesurée en partie basse du module. Une augmentation de 25°C existe en partie supérieure. Dans le cas d'une convection naturelle restreinte, une ventilation mécanique forcée doit être utilisée. Le montage doit se faire selon la norme EN 60950-1 paragraphe 4.7 et 4.6.1. L'indice de protection du boîtier est IP20 (EN 60529).

(5) Montage [12]

Le rail doit être solidement fixé afin de ne pas se vriller au montage ou au démontage du module. Instructions de montage [10], Instructions de démontage [11].

(6) Schéma de principe [14]

(7) Exemple d'application [15] et [16]

(8) Accessoires

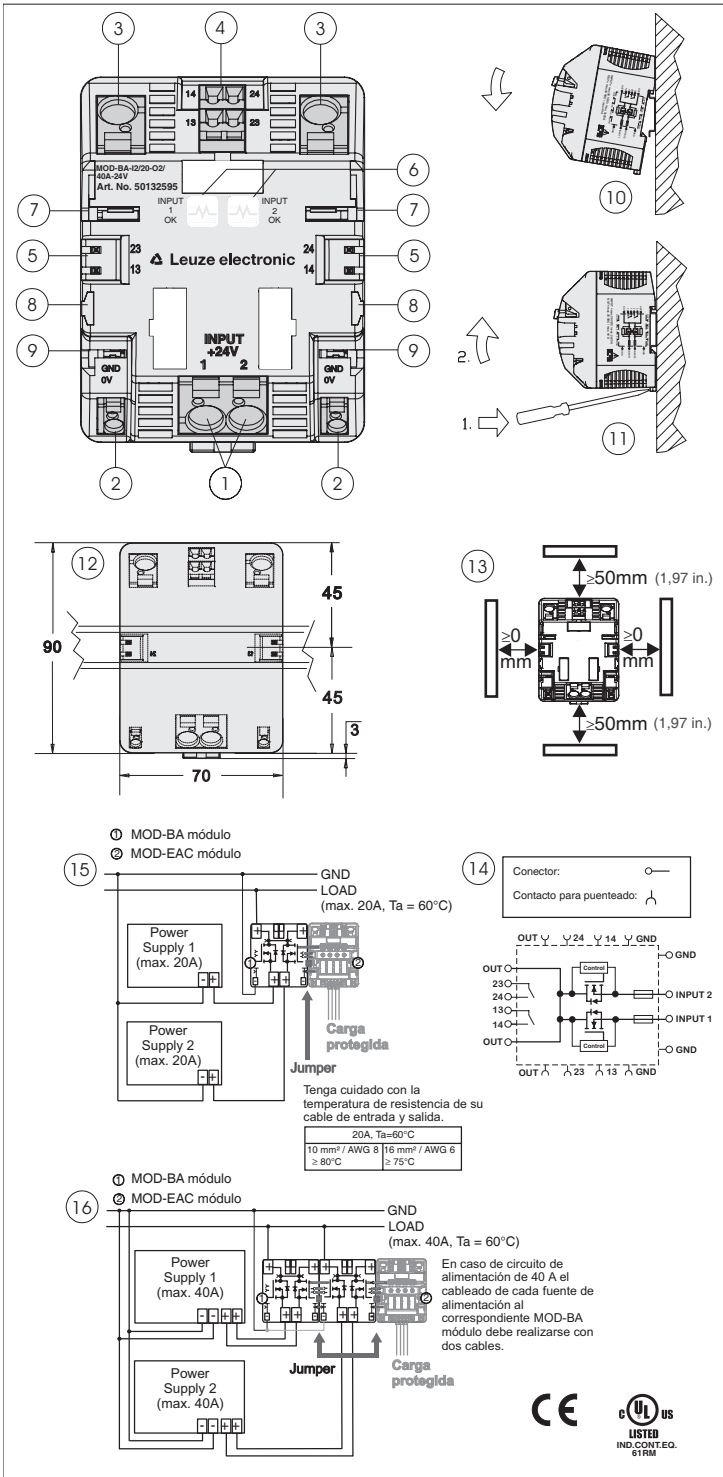
- Set de pontets [5], [7], [8], [9]: MOD-ZBR-V1 (Réf. 50132611)

(9) Normes

CEM	EN 61204-3 (2000) EMI: classe B, EMS: environnement industriel
	EN 61000-4-2 (1995) ESD contact ± 6 kV, air ± 8 kV
	EN 61000-4-3 (2002) Champ RF : 10 V/m
	EN 61000-4-4 (1995) Éclat ± 2 kV, 5/50 ns
	EN 61000-4-5 (1996) Pointes DC Entrée ± 500 V
	DC Sortie ± 500 V
	10 V
	EN 61000-4-6 (1996) Cond. RF:
	EN 61000-6-2
	EN 61000-6-3
Émissions	EN 55022 B (1998), Émissions RF

Nous nous réservons le droit de modifier ces spécifications.

MOD-BA es el módulo activo de redundancia apto para montaje en carril DIN de Leuze electronic. El módulo de redundancia permite utilizar dos fuentes de alimentación del mismo tipo desacopladas 100% la una de la otra.



(1) General

La instalación del aparato debe llevarse a cabo sólo por personal formado y cualificado. MOD-BA módulo no requiere mantenimiento. Sólo el fabricante puede realizar reparaciones.

El balance se consigue cuando la corriente de entrada es $> 2 \times 0,5 \text{ A}$ y la diferencia del voltaje de entrada es entre $0 \dots 300 \text{ mV } 0\% / -15\%$ ($2 \times 10 \text{ A}$) o $0 \dots 200 \text{ mV } 0\% / -15\%$ ($2 \times 20 \text{ A}$).

La tecnología inteligente aplicada en este caso aumenta la eficiencia del sistema en comparación con la tecnología tradicional con diodo. La actual tecnología de balance permite aumentar la vida útil de las fuentes de alimentación. En caso de sobrecalentamiento el balance es desactivado pero la unidad continúa operativa.

Para altas redundancias es recomendable utilizar fuentes de alimentación trifásicas. Solo para uso en ambientes con grado de polución 2.

(2) Especificaciones técnicas, Ref. 50132595		V1.0
Tensión de nominal	+24 VDC	
Rango de tensión de entrada	+18 ... +30 VDC	
Corriente de entrada, Inom	2 x 20 A	
Corriente máxima de entrada	2 x 26 A (-25°C ... +40°C)	
Balance (*)	corriente de entrada > 1 A	
Eficiencia (típica)	> 99,5% / 2 x 20 A	
Fusible interno para cada canal	30 A	
Protección contra polaridad inversa	Si	
Caída de tensión, (Entrada o Salida)	50 ... 350 mVDC	
Salida máxima de corriente	40 A	
Reducción de potencia	+60°C ... +70°C (2,5% / K)	
Pérdidas de energía con carga total:		
Salida 20 A: entrada desde dos fuentes de alimentación de 20 A	≤ 1,5 ... 4,5 W	
Salida 40 A: entrada de una sola fuente de 40 A	≤ 3,3 W	
Pérdidas de energía sin carga	0,36 W	
Protección transitoria de entrada	Si	
Protección transitoria de salida	Si	
Protección contra sobrecargas y sobrecalentamiento	Si	
Humedad relativa	5 ... 95% , sin condensación	
Temperatura ambiente	-25°C ... +60°C	
Temperatura de almachen	-40°C ... +85°C	
Tipo de protección, chasis, EN 60529	IP20	
Dimensiones W x H x D; Peso	70 x 90 x 80 mm; 0,15 kg	

(*) La diferencia de tensión de entrada debe ser $< 300 \text{ mV } 0\% / -15\%$

(3) Características

[1] Entrada: +18 ... +30 VDC

Borne de cepo
máx. sólido 16 mm² / 6 AWG
máx. flexible 10 mm² / 8 AWG

El aislamiento del cable debería ser de 75°C mínimo, destornillador plano: 0,6 mm x 2,8 mm

[2] GND, sólo para sistemas electrónicos internos

Borne de cepo
máx. sólido 4 mm² / 12 AWG
máx. flexible 4 mm² / 12 AWG

El aislamiento del cable debería ser de 75°C mínimo, destornillador plano: 0,6 mm x 2,8 mm

[3] Salida

Borne de cepo
máx. sólido 16 mm² / 6 AWG
máx. flexible 10 mm² / 8 AWG

El aislamiento del cable debería ser de 75°C mínimo, destornillador plano: 0,6 mm x 2,8 mm

[4] Contacto de alarma: 30 VAC/DC 100mA

13/14 - Redundancy OK

23/24 - Balance OK

Borne de cepo
máx. sólido 2,5 mm² / 13 AWG
máx. flexible 2,5 mm² / 13 AWG

El aislamiento del cable debería ser de 75°C mínimo, destornillador plano: 0,6 mm x 2,8 mm

[5] Jumper para contacto de alarma

[6] LED de status

Ejemplo de LED y operación de relé:

LED 1	LED 2	Relé 13/14	Relé 23/24	Observaciones
verde	verde	cerrado	cerrado	La tensión de entrada es $> 20,4 \text{ VDC} \pm 2\%$, $< 32 \text{ VDC} \pm 2\%$ con balance
verde	parpadeo en verde	cerrado	abierto	La diferencia entre las tensiones de entrada es $> 300 \text{ mV}$ ($2 \times 10 \text{ A}$) o $> 200 \text{ mV}$ ($2 \times 20 \text{ A}$) - (El canal 2 tiene valores más pequeños)
verde	rojo	abierto	abierto	Tensión de entrada $< 20,4 \text{ VDC} \pm 2\%$, $> 32 \text{ VDC} \pm 2\%$ - (canal 2)
parpadeo en rojo	parpadeo en rojo	abierto	abierto	Sobrecalentamiento o sobrecorriente
sin color	sin color	abierto	abierto	La tensión de entrada y salida es $< 8 \text{ VDC}$ / cortocircuito a la salida.

[7] Jumper de salida máx. 40 A (corriente total)

[8] Módulo de anclaje para puentado

[9] GND jumper máx. 20 A (corriente total)

(4) Emplazamiento [13]

MOD-BA módulo se refrigera a través de convección natural. Es importante mantener lo máximo posible la distancia con otros componentes para asegurar un funcionamiento óptimo y una estabilidad duradera. El espacio superior e inferior debe ser de un mínimo de 50 mm. La temperatura ambiente del interior de la unidad debe medirse regularmente, registrándose un aumento de 25°C en la parte superior. El montaje debe cumplir la normativa EN 60950-1 punto 4.7 y 4.6.1., y la protección de la caja IP20 (EN 60529).

(5) Montaje [12]

El rail debe fijarse con solidez, de forma que no pueda desplazarse al montar o desmontar la unidad. Instrucciones de montaje [10], instrucciones de desmontaje [11].

(6) Diagrama principal [14]

(7) Ejemplo de aplicación [15] y [16]

(8) Accesorios

- Set de jumpers [5], [7], [8], [9]: MOD-ZBR-V1 (Art.No. 50132611)

(9) Estándares

EMC	EN 61204-3 (2000) EMI: clase B, EMS: ambientes industriales	EN 61000-4-2 (1995) ESD contacto $\pm 6 \text{ kV}$, air $\pm 8 \text{ kV}$
	EN 61000-4-3 (2002) Campo RF: $\pm 2 \text{ kV}$, 5/50 ns	10 V/m
	EN 61000-4-4 (1995) Ráfaga	$\pm 2 \text{ kV}$, 5/50 ns
	EN 61000-4-5 (1996) Voltaje	DC Entrada $\pm 500 \text{ V}$ DC Salida $\pm 500 \text{ V}$
	EN 61000-4-6 (1996) Cond. RF:	10 V
	EN 61000-6-2	
	EN 61000-6-3	
Emisiones	EN 55022 B (1998), Emisiones RF	

La empresa se reserva los derechos a cambiar estas especificaciones