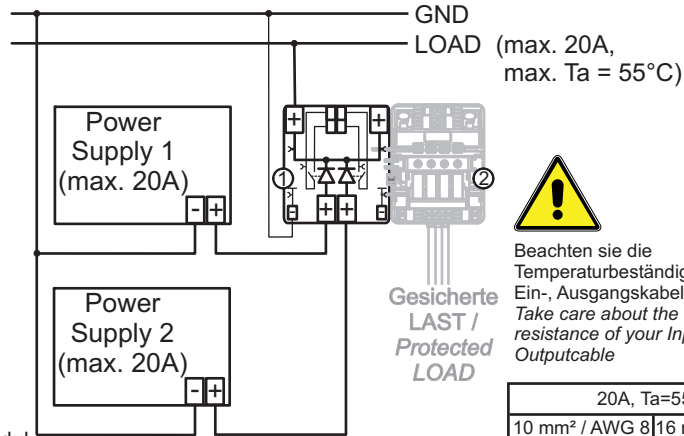


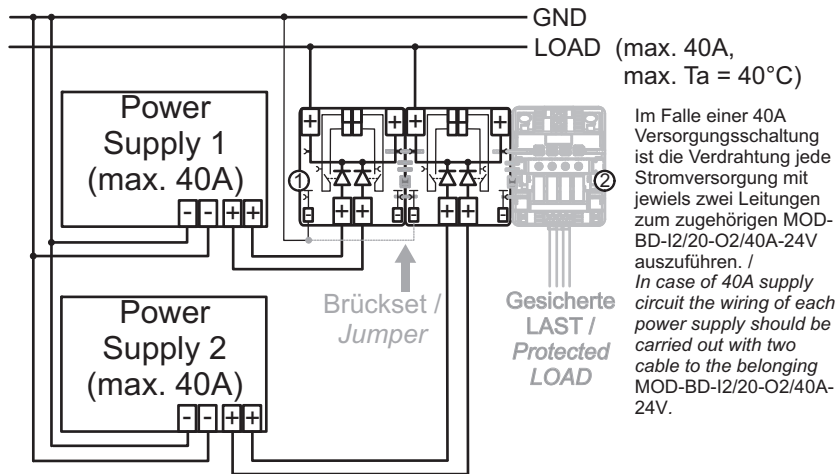
Gleiche Spannungen / Same Voltages

Um eine gleichmäßige Stromaufteilung zu erhalten, sind die Einzelspannungen der Netzgeräte genau aufeinander abzustimmen. Außerdem ist die Verdrahtung in Bezug auf Kabellänge und Querschnitt vom Netzgerät bis zum MOD-BD-I2/20-O2/40A-24V identisch auszuführen. / To get balancing of operations you have to tuning the output voltages of power supply exact on each other. As well the wiring in relation to cable length and cross section from power supply to the MOD-BD-I2/20-O2/40A-24V are have to be identical.

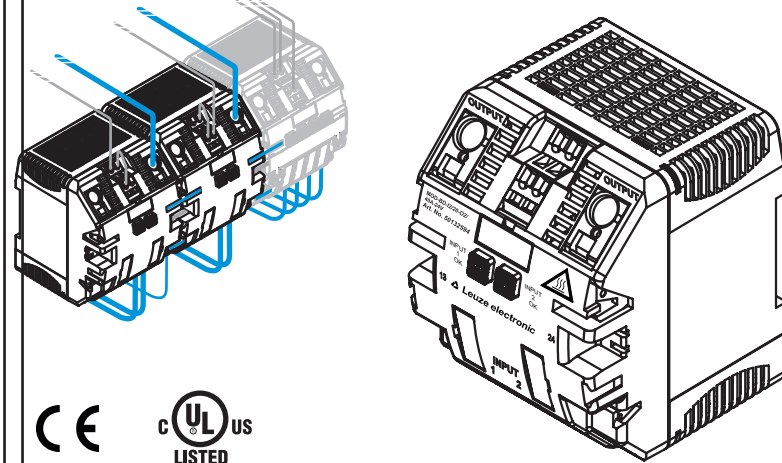
Anwendungsbeispiele / Example of Application:



- Ⓛ MOD-BD Modul
- Ⓜ MOD-EAC Modul



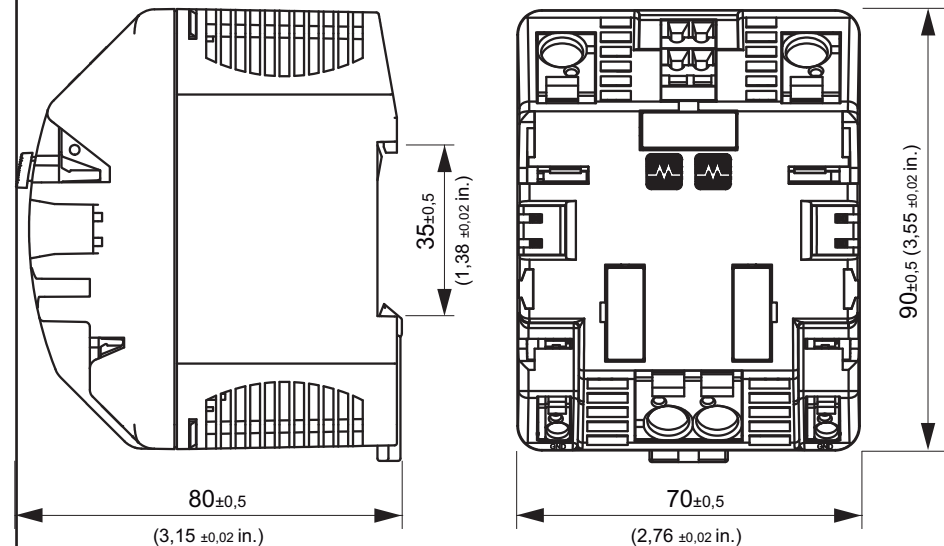
- Ⓛ MOD-BD Modul
- Ⓜ MOD-EAC Modul



Wichtig: In diesem Dokument ist lediglich die Montage des MOD-BD-I2/20-O2/40A-24V beschrieben. Zusätzliche Informationen sowie die Sicherheitsvorschriften finden Sie in dem technischen Datenblatt 50132594.

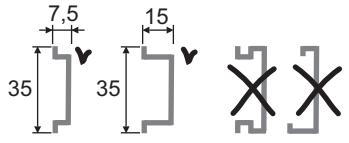
Important: This document only describes the installation of the MOD-BD-I2/20-O2/40A-24V. Additional information, and the safety instructions are to be found in Technical Datasheet 50132594.

Abmessung / dimension



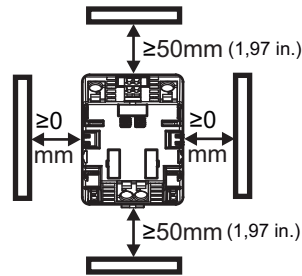
Technische Änderungen vorbehalten / We reserve the right to change this specification
 Vom EDV-System heruntergeladene bzw. ausgedruckte Dokumente besitzen informativen Charakter und unterliegen nicht dem Änderungsdienst /
 Documents downloaded by the EDP-system and/or printed out have only an informative character and are not subject to the updating service

Montage / Mounting



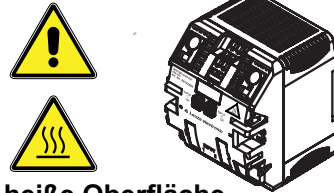
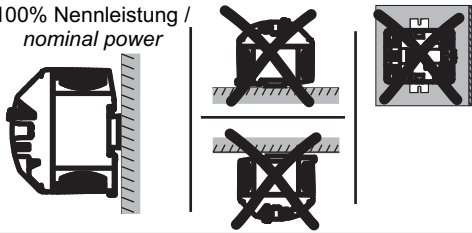
auf DIN Hutschiene / on DIN rail
(TH 35)

Abstand / Distance



Einbaulage / Mounting Position:

100% Nennleistung /
nominal power

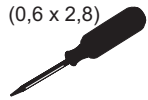


heiße Oberfläche
Hot surface

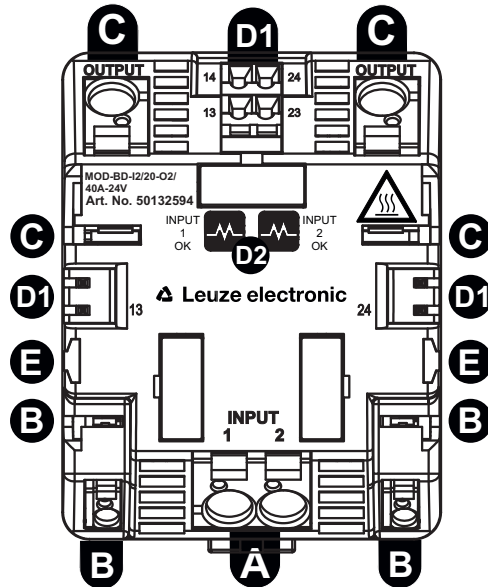
Anschlussmöglichkeiten / Connectivity:

**Federkraft-klemme /
spring-clamp:**

(0,6 x 2,8)

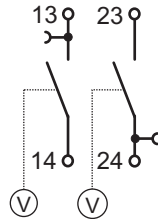


6mm / (0,24in.)	Fein / stranded	Hülse / sleeve	Masiv / solid	Brückbar / Jumper-able
A	mm ²	1,5...16		-
	AWG	16...06		
C	mm ²	1,5...16		✓
	AWG	16...06		
D B	mm ²	max. 2,5		✓
	AWG	max. 12		



Anschlussmöglichkeiten / Connectivity:

- A** Eingang / Input :
 - 21...30 V DC
 - Überspannungsspitzen Suppressor 36V / Over voltage peaks Suppressor 36V
 - Interner Verpolungsschutz bis zu 60 V DC / internal reverse voltage protection up to 60 V DC
- B** GND
 - nur für interne Systemelektronik / only for internal system electronics
 - Brücke / Jumper: **max. 20 A** (Summenstrom / sum current)
- C** Ausgang / Output :
 - 21...30 V DC
 - 20 A Ta: -25°C...55°C oder / or 40 A Ta: -25°C...40°C
 - Überlast / Overload: bei / at 20 A: + 50 % für / for 4 s/min
 - Brücke / Jumper: **max. 40 A** (Summenstrom / sum current)
- D1** Meldeausgang / Status signal output:
 - 1 potentialfreier Meldeausgang je Kanal / 1 potential free status signal contact for each channel
 - max. 30 V AC/DC
 - max. 100 mA
 - Kontaktwiderstand / Contact resistor: < 25 Ω
 - Brücke / Jumper



D2 Status

Status	Eingang / Input	Bedeutung / Meaning
D1 Kontakt / contact	A	
Geschlossen / Closed	> 21 V ±1 V	- Funktion OK / Function OK
Offen / Opened	< 19 V ±1 V	- Versorgungsspannung zu niedrig bzw. nicht angeschlossen / Low supply voltage or not connected

E Modulverankerung zur Brückung / Module anchorage for bridging

Umgebung / Environment:

- Relative Luftfeuchtigkeit 5 ... 95 % keine Kondensation / Relative humidity 5 ... 95 % no condensation
- Verschmutzungsgrad 2 / Degree of pollution 2
- Überspannungskategorie III / Over voltage class III

Zubehör / Accessories:

- Brückset / Jumper set:
MOD-ZBR-V1 (Art. Nr. 50132611)

