

MSI 200

DE - Programmierbare Sicherheits-Schaltgeräte

EN - Programmable Safety Controllers

FR - Contrôleurs programmables de sécurité

IT - Controllori programmabili di sicurezza

ES - Controladores programables de seguridad



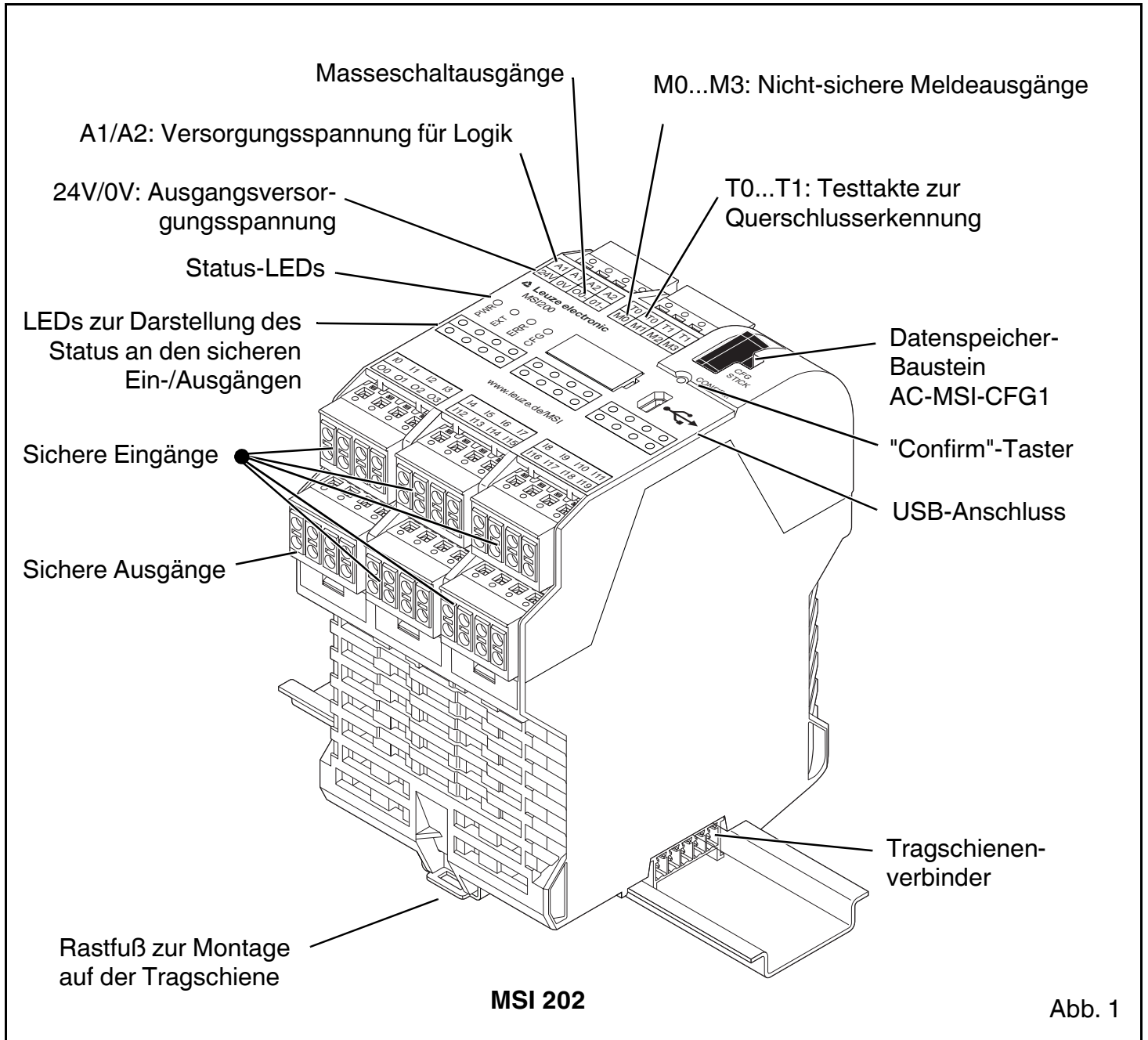
Inhaltsverzeichnis	Seite
1. Kurzbeschreibung.....	4
2. Sicherheitshinweise	5
3. Funktion	5
4. Montage	6
5. Anschlusshinweise	6
6. Bedien- und Anzeigeelemente	
6.1. Status-LEDs.....	8
6.2. LEDs für sichere Signaleingänge/-ausgänge	9
6.3. USB-Schnittstelle	10
6.4. AC-MSI-CFG1 (Datenspeicher-Baustein)	10
6.5. CONFIRM-Taster	11
7. Sichere Erweiterungsmodule	11
8. Technische Daten	12

Table of Contents	Page
1. Short Description	14
2. Safety notes	15
3. Function	15
4. Installation	16
5. Connection notes	16
6. Operating/Indication elements	
6.1. Status LEDs.....	18
6.2. LEDs for safe signal inputs/outputs	19
6.3. USB interface	20
6.4. AC-MSI-CFG1 (data memory module)	20
6.5. CONFIRM button	21
7. Safe extension modules	21
8. Technical Data.....	22

Sommaire	Page
1. Brève description.....	24
2. Consignes de sécurité	25
3. Fonctionnement	25
4. Montage	26
5. Conseils pour le raccordement	26
6. Éléments de commande et voyants	
6.1. LED d'état.....	28
6.2. LED pour entrées / sorties de signalisation sécurisées	29
6.3. Interface USB	30
6.4. AC-MSI-CFG1 (Module de mémoire)	30
6.5. Touche CONFIRM	31
7. Modules d'extension sécurisés	31
8. Données techniques	32

Indice	Pagine
1. Descrizione sintetica	34
2. Istruzioni di sicurezza	35
3. Funzione	35
4. Montaggio	36
5. Indicazioni sui collegamenti	36
6. Elementi di comando e di visualizzazione	
6.1. LED di stato	38
6.2. LED per ingressi/uscite di segnalazione protetti	39
6.3. Interfaccia USB	40
6.4. AC-MSI-CFG1 (modulo di memoria)	40
6.5. Pulsante CONFIRM	41
7. Moduli di espansione protetti	41
8. Dati tecnici	42

Indice	Página
1. Descripción resumida	44
2. Indicaciones de seguridad	45
3. Funcionamiento	45
4. Montaje	46
5. Observaciones para la conexión	46
6. Elementos de operación y de indicación	
6.1. LED de estado	48
6.2. LED para entradas/salidas de señales seguras	49
6.3. Interfaz USB	50
6.4. AC-MSI-CFG1 (Componente de memoria)	50
6.5. Pulsador CONFIRM	51
7. Módulos de ampliación seguros	51
8. Datos técnicos	52



Zulassung:

TÜV beantragt

UL Listed/CUL Listed
(eingereicht)

1. Kurzbeschreibung

MSI 200 ist ein frei programmierbares Sicherheits-Schaltgerät mit 20 sicheren Ein- und vier sicheren Ausgängen. Zusätzlich stehen vier Melde, zwei Takt- und zwei Masseschaltausgänge zur Verfügung.

Das Sicherheits-Schaltgerät ist um sichere Ein- und Ausgänge sowie Feldbusgateways erweiterbar.

Das Sicherheits-Schaltgerät wertet verschiedene Schutzeinrichtungen, wie z.B. Not-Halt-Taster oder Schutztüren aus. Die benötigten Sicherheitsfunktionen sind mit der Software **MSIsafesoft** frei programmierbar.

Das Sicherheits-Schaltgerät kann in Sicherheitsstromkreisen nach EN 60204-1 eingesetzt werden und ist geeignet bis:

- Kategorie 4 (EN 954-1)
- SIL 3 (IEC 61508)
- SILCL 3 (EN 62061)
- PLe (EN ISO 13849-1)

2. Sicherheitshinweise:

- **Beachten Sie die Sicherheitsvorschriften der Elektrotechnik und der Berufsgenossenschaft!**
- **Werden die Sicherheitsvorschriften nicht beachtet, können Tod, schwere Körperverletzung oder hoher Sachschaden die Folge sein!**
- **Inbetriebnahme, Montage, Änderung und Nachrüstung dürfen nur von einer Elektrofachkraft ausgeführt werden!**
- **Betrieb im verschlossenen Schaltschrank!**
- **Schalten Sie das Gerät vor Beginn der Arbeiten spannungsfrei!**
- **Bei Not-Halt-Anwendungen muss ein automatischer Wiederanlauf der Maschine durch eine übergeordnete Steuerung verhindert werden!**
- **Während eines Firmware-Updates ist die Sicherheitsfunktion des Gerätes nicht verfügbar!**
- **Während des Betriebes stehen Teile der elektrischen Schaltgeräte unter gefährlicher Spannung!**
- **Schutzabdeckungen dürfen während des Betriebes von elektrischen Schaltgeräten nicht entfernt werden!**
- **Wechseln Sie das Gerät nach dem ersten Fehler unbedingt aus!**
- **Reparaturen am Gerät, insbesondere das Öffnen des Gehäuses, dürfen nur vom Hersteller oder einer vom Hersteller beauftragten Person vorgenommen werden. Anderenfalls erlischt jegliche Gewährleistung!**

3. Funktion

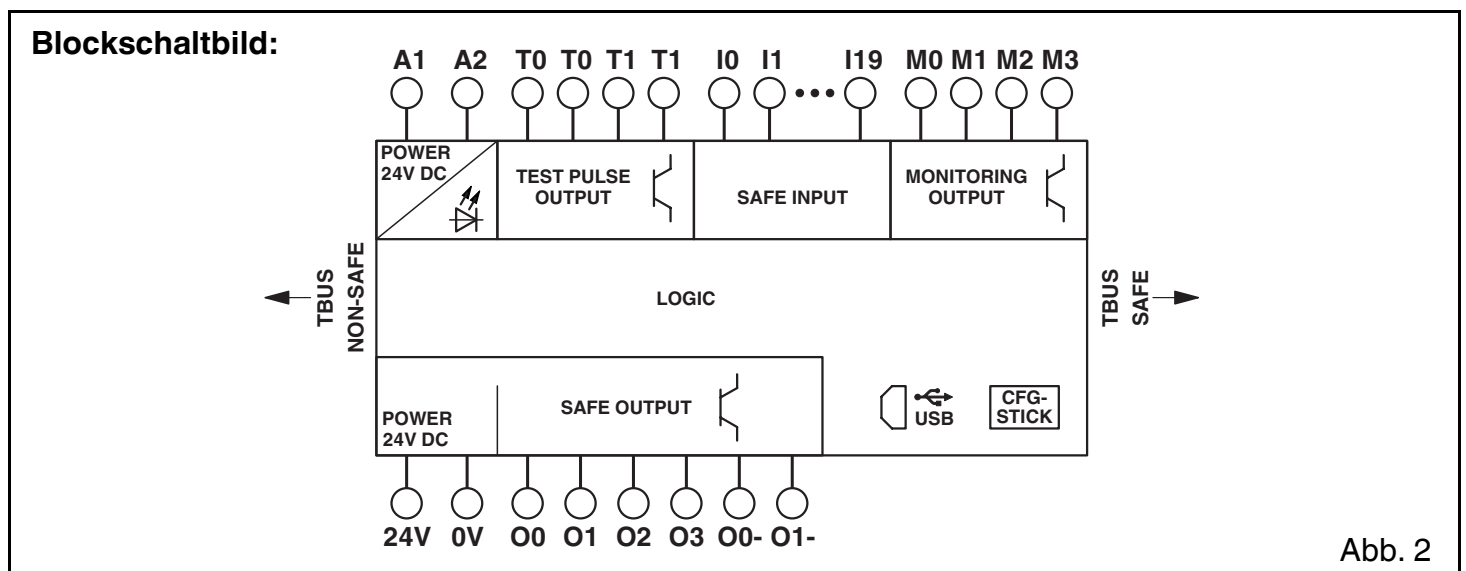
Das Gerät arbeitet mit einer Betriebsspannung von 24 V DC. Nach Anlegen der Eingangsspannung an A1 und A2 für die Logik-, sowie an 24 V und 0 V für die Ausgangsversorgung ist das Gerät betriebsbereit. Es kann nun über die Software **MSIsafesoft** programmiert werden.

Die Ansteuerung der vier digitalen sicheren Ausgänge erfolgt nach Auswertung der eingehenden Signale in Abhängigkeit von der Konfiguration, die mit der Konfigurationssoftware **MSIsafesoft** erstellt und via USB-Schnittstelle in das programmierbare Sicherheits-Schaltgerät **MSI 200** geladen wurde. Zwei der sicheren Ausgänge können optional die Masse einer einkanaligen Last (z.B. von einem Magnetventil) schalten.

Darüber hinaus verfügt **MSI 200** über vier nicht-sicherheitsgerichtete digitale Meldeausgänge (M0 bis M3), über die beispielsweise eine nicht-sichere SPS oder Signaleinheiten angesteuert werden können. Die zwei asynchronen Testtakte an T0 und T1 erlauben eine sichere Querschlusserkennung an den Steuerungseingängen.

Alle Anschlussklemmen sind steckbar. Die einzelnen Klemmenblöcke sind mechanisch kodiert, um ein Vertauschen oder verdrehtes Aufstecken zu verhindern.

Auf der rechten Seite des **MSI 200** können Sie über eine Tragschienenverbinder-Schnittstelle zusätzliche sichere Erweiterungsmodule anreihen. Auf der linken Seite können Sie Bus-Gateways zur nicht sicherheitsgerichteten Diagnose anreihen.




4. Montage

 **WARNUNG: Lebensgefahr!**
Niemals bei anliegender Netzspannung arbeiten!

Für Erweiterungsmodule ist das programmierbare Sicherheits-Schaltgerät MSI 200 auf der Montageseite mit zwei Tragschienenverbinder-Schnittstellen ausgestattet.

Über den Tragschienenverbinder können Sie auf der linken Seite des Sicherheits-Schaltgerätes Gateways zur Übertragung nicht sicherer Diagnosewerte anschliessen.

Sichere Erweiterungsmodule schließen Sie auf der rechten Seite des Sicherheits-Schaltgerätes an.


-  **VORSICHT:**
- Für den Anschluss des programmierbaren Sicherheits-Schaltgerätes MSI 200 sowie der sicheren Erweiterungsmodule müssen Sie den gelben Tragschienenverbinder AC-MSI-TCS (Art.-Nr. 547821) verwenden.
 - Verwenden Sie keinen Endstecker!
 - Für den Anschluss von nicht-sicheren Erweiterungsmodulen (z.B. Feldbusmodul PROFIBUS) müssen Sie den grauen Tragschienenverbinder AC-MSI-TC (Art.-Nr. 547823) verwenden.
 - Die Montage/Demontage der Geräte auf den Tragschienenverbinder darf nur im spannungslosen Zustand erfolgen.
 - Die Montage der sicheren Erweiterungsmodule muss auf der rechten Seite des Sicherheits-Schaltgerätes erfolgen.
 - Die Montage der nicht-sicheren Erweiterungsmodule muss auf der linken Seite des Sicherheits-Schaltgerätes erfolgen.

- Bei Einsatz des Tragschienenverbinders stecken Sie die benötigte Anzahl zusammen und drücken Sie diese in die Tragschiene.
- Beachten Sie beim Aufsetzen des MSI 200 auf die Tragschiene die passende Ausrichtung zum Tragschienenverbinder AC-MSI-TCS.
- Stecken Sie das gelbe Sicherheits-Schaltgerät sowie die sicheren Erweiterungsmodule auf den gelben Tragschienenverbinder und graue Erweiterungsmodule auf graue Tragschienenverbinder.
- Stecken Sie die Erweiterungsmodule so zusammen, dass alle nicht sicherheitsgerichteten grauen Module links und alle sicherheitsgerichteten gelben Module rechts montiert sind.
- Setzen Sie den beiliegenden Schnellmontage-Endhalter rechts neben das letzte Gerät des MSI-Systemes. Sie verhindern so ein versehentliches Anreihen weiterer Tragschienenverbinder.

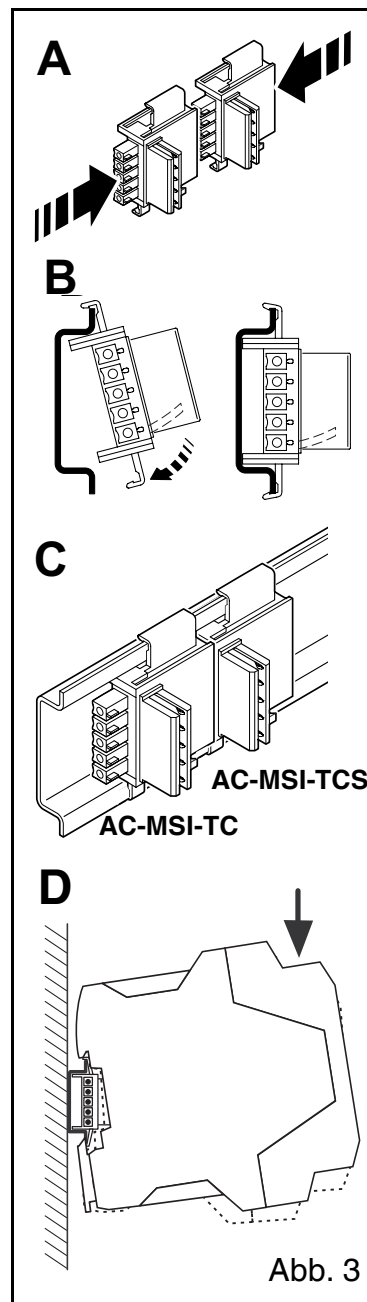
5. Anschlusshinweise

 **WARNUNG: Lebensgefahr!**
Niemals bei anliegender Netzspannung arbeiten!

In vielen Applikationen werden in der Regel mehrere Sensoren oder Befehlsgeräte verwendet. Je nach Größe der Maschine oder Anlage können für die Verdrahtung der Sensorik erhebliche Leitungslängen notwendig sein.

-  Achten Sie darauf, dass bestimmte Leitungslängen nicht überschritten werden, damit ein fehlerfreier Betrieb des Sicherheitskreises möglich ist.

Zur Einhaltung der UL verwenden Sie Kupferkabel, die für Betriebstemperaturen von $> 75\text{ °C}$ ausgelegt sind. Für zuverlässige und berührsichere Kontakte isolieren Sie die Anschluss-Enden ab (Abb.4).



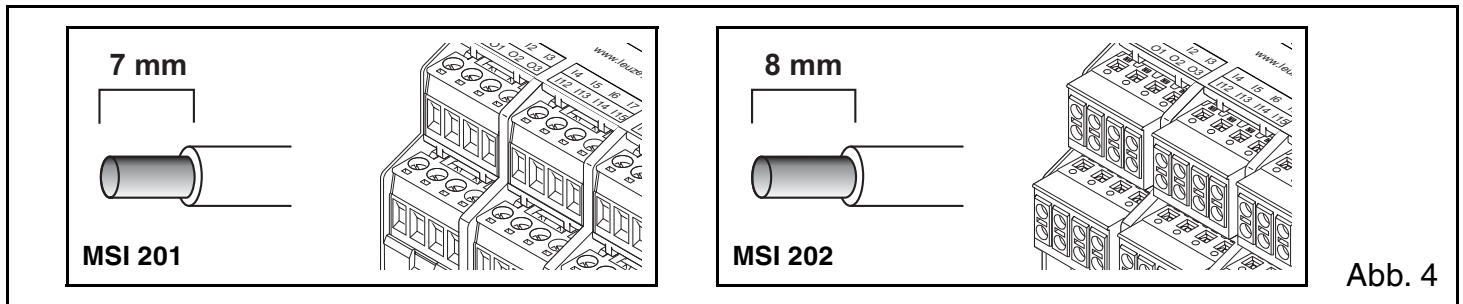


Abb. 4

! Um Störeinflüsse zu vermeiden, legen Sie sowohl an den Eingängen als auch an den Ausgängen immer beide Leitungsenden auf!

5.1. Versorgungsanschlüsse

! Für die bestimmungsgemäße Funktion des Sicherheits-Schaltgerätes müssen Sie unbedingt beide Versorgungsanschlüsse anschließen!

- **Versorgungsanschluss für Logik und Meldeausgänge A1 und A2**

Über den Versorgungsanschluss A1/A2 werden die Logik des Sicherheits-Schaltgerätes, sowie die Takt- und Meldeausgänge mit Spannung versorgt. An den doppelten Klemmkontakten können Zwei- und Dreidrahtsensoren und -befehlsgeräte direkt von der Sicherheitssteuerung versorgt werden ($U_{\text{nenn}} = 24 \text{ V DC}$).



Verwendung von Dreidrahtsensoren:

Achten Sie auf die Übereinstimmung von GND-Potenzial des Sensors/Befehlsgerätes mit GND-Potenzial des Sicherheits-Schaltgerätes.

- **Versorgungsanschluss für Ausgänge 24 V/0 V**

Über den Versorgungsanschluss 24V/0V werden die Ausgänge des Sicherheits-Schaltgerätes, sowie die Masseschaltausgänge mit Spannung versorgt.

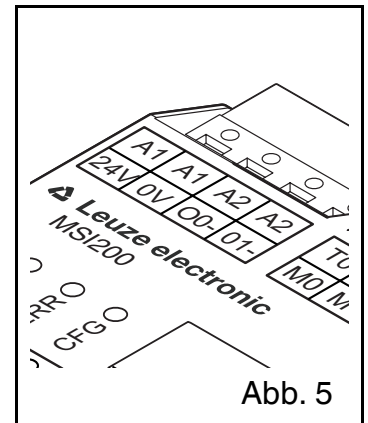


Abb. 5

5.2. Signaleingänge I0 bis I19

! **VORSICHT: Beachten Sie beim Anschließen der Signalleitungen von zweikanaligen Befehlsgeräten und Sensoren an den Steuerungseingängen, dass Sie die Signalredundanz gewährleisten.**

! **VORSICHT: Schließen Sie Querschlüsse und Kurzschlüsse aus!** Verlegen Sie dazu die Sensorleitungen getrennt oder in Installationsrohren.

Die Steuerung verfügt über 20 digitale Signaleingänge (I0 ... I19) zum direkten Anschluss von sicheren Befehlsgeräten und/oder Sicherheitssensoren zur Überwachung und Auswertung von Prozessen. Spezifikation der Eingänge: 24 V / 4 mA.

! **Verwendung von zweikanaligen Sensoren/Befehlsgeräten:** Zur Gewährleistung der Signalredundanz muss zur Verarbeitung von zweikanaligen Signalen (Zweidrahtsensoren und -befehlsgeräte) jeweils das vorbereitete Doppelsignal verwendet werden. Um also beispielsweise die beiden Signale eines Not-Halt-Befehlsgerätes redundant und gemäß Performance Level PLe nach EN ISO 13849-1 (ehem. EN 954-1, Kategorie 4) überwachen bzw. auswerten zu können, müssen diese an zwei aufeinanderfolgenden Signaleingängen (z.B. I0 und I1) angeschlossen werden.

! Die Verknüpfung der sicheren Eingänge mit der Sicherheitslogik erfolgt im Verdrahtungseditor der Konfigurationssoftware **MSIsafesoft**.

i Weitere Hinweise finden Sie im Anwenderhandbuch.

5.3. Sichere Ausgänge O0 bis O3

Die sicherheitsgerichteten Ausgänge O0 bis O3 sind als digitale Halbleiterausgänge für 24 V DC / 2 A (Summenstrom) ausgelegt.

Die Ausgänge werden in Abhängigkeit von der konfigurierten Sicherheitslogik gesteuert.

! Die Verknüpfung der sicheren Ausgänge mit der Sicherheitslogik, nach der die Ausgänge gesteuert werden, erfolgt im Verdrahtungseditor der Konfigurationssoftware **MSIsafesoft**.

i Weitere Hinweise finden Sie im Anwenderhandbuch.

5.4. Masseschaltausgänge O0- und O1-

Die Masseschaltausgänge O0- und O1- erhöhen die Querschlusssicherheit des Sicherheitssystems. Über diese Ausgänge kann beispielsweise ein an das Sicherheits-Schaltgerät MSI 200 angeschlossenes Schütz sowohl über den Ausgang, als auch die Masse abgeschaltet werden.

Für eine Masseschaltung können folgende Ausgangskombinationen genutzt werden: O0/O0- und O1/O1-.

5.5. Meldeausgänge M0 bis M3

Die nicht-sicherheitsrelevanten Meldeausgänge M0, M1, M2, M3 sind als digitale Halbleiterausgänge für 24 V DC / 100 mA ausgelegt. Über diese Meldeausgänge kann beispielsweise eine nicht-sichere SPS oder eine Meldeeinheit (z.B. Signallampe) angesteuert werden.

! Die Verknüpfung der Meldeausgänge erfolgt, wie für die sicheren Ein- und Ausgänge auch, im Verdrahtungseditor von **MSIsafesoft**.

5.6. Testtaktausgänge T0 und T1

Die an den Ausgängen T0 und T1 ausgegebenen Testtakte dienen zur Querschlusserkennung an den Eingängen. Jeder Ausgang ist doppelt vorhanden. Die ausgegebenen Testtakte T0 und T1 sind zueinander asynchron, d.h T0 ist ungleich T1. Eine Querschlusserkennung kann sowohl zwischen T0 und T1, als auch einem Testtakt und 24 V erfolgen.

! Um eine Querschlusserkennung realisieren zu können, müssen die beteiligten sicheren Eingänge mit Hilfe des Geräteparametrierungseditors (Teil des Hardware-Editors in **MSIsafesoft**) entsprechend konfiguriert werden.

6. Bedien- und Anzeigeelemente

LEDs zeigen die Betriebszustände an.

Symbol	Beschreibung
●	LED ist aus
☀	LED ist an
☀/●	LED blinkt langsam oder schnell

6.1. Status-LEDs

Anhand der vier Status-LEDs auf der Frontseite kann der Betriebsstatus des Gerätes abgelesen werden.

Folgende LEDs sind (von links nach rechts) vorhanden:

PWR	(grün)	Anzeige für Stromversorgung der Steuerung
EXT	(grün)	Anzeige für Kommunikation mit Erweiterungsgeräten (mit/ohne Tragschienenverbinder)
ERR	(rot)	Fehleranzeige
CFG	(grün)	Anzeige Konfigurationsstatus

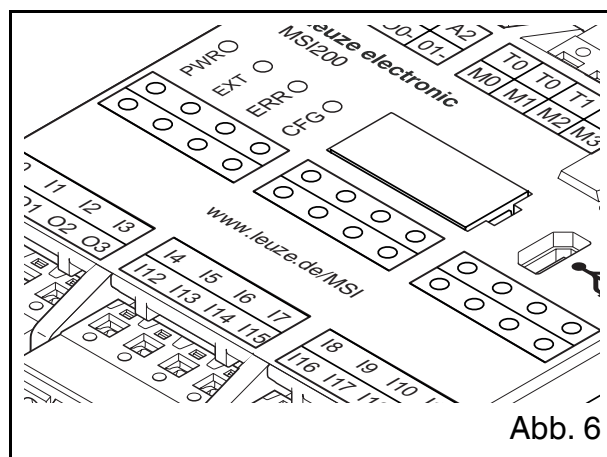


Abb. 6

Mögliche Anzeigekombinationen der Status-LEDs und deren Bedeutungen:

PWR	EXT	ERR	CFG	Bedeutung
●	●	●	●	Gerät ist ausgeschaltet: keine Spannungsversorgung an A1 und A2
☀	☀	☀	☀	Initialisierungsphase nach dem Einschalten (dauert max. 4 s)
☀	●	●	☀	Erstinbetriebnahmezustand
☀	●	●	☀/●: langsam	Quittierung der neuen Konfiguration nach dem Herunterladen erforderlich: • Drücken Sie den CONFIRM-Taster am Gerät .
☀	●	●	☀/●: schnell	Quittierung eines neuen Datenspeicher-Bausteines AC-MSI-CFG1 erforderlich: • Drücken Sie den CONFIRM-Taster am Gerät.
☀	☀	●	☀/●: langsam	Erweiterungsgeräte-Wechsel; Quittierung erforderlich; • Drücken Sie den CONFIRM-Taster am Gerät.
☀	●	●	●	Normalbetrieb ohne angeschlossene Erweiterungsgeräte (Kommunikation über den Tragschienenverbinder)
☀	☀	●	●	Normalbetrieb mit angeschlossenen Erweiterungsgeräten (Kommunikation über den Tragschienenverbinder)
☀	●	☀	●	Eingeschränkter Betrieb mit Fehler in min. einem IO • Zur Fehlerbehebung beachten Sie Kapitel "6.5. Confirm-Taster".
☀	●	●	☀	Keine Konfigurationsdaten auf dem Datenspeicher-Baustein AC-MSI-CFG1 vorhanden. • Projekt mit MSIsafesoft laden
☀	●	☀	☀	Datenspeicher-Baustein AC-MSI-CFG1 nicht vorhanden. • Datenspeicher-Baustein AC-MSI-CFG1 einsetzen und Spannungsversorgung anlegen.
☀	●	☀/●: schnell	●	Fehler liegt vor. • Lesen Sie den Fehlercode über MSIsafesoft aus.

6.2. LEDs für sichere Signaleingänge/-ausgänge

Der Zustand an jedem der 20 sicheren Eingänge und 4 sicheren Ausgänge wird durch eine LED auf der Frontplatte des Geräts angezeigt.

LED	Zustand	Bedeutung
Für jeden Eingang "I0" bis "I19"	●	Am betreffenden Eingang liegt kein Schaltsignal an.
	☀	Schaltsignal liegt am Eingang aktiv an.
	☀/●	Fehler am Eingang.
Für jeden Ausgang "O0" bis "O3"	●	Ausgang ist inaktiv
	☀	Ausgang ist aktiv
	☀/●	Diagnosefehler (siehe Handbuch, z.B. keine Versorgungs- spannung anliegend, Querschluss oder Überlast)

6.3. USB-Schnittstelle

- ! Vor dem Anschließen des programmierbaren Sicherheits-Schaltgerätes MSI 200 an den Konfigurations-PC muss die Konfigurationssoftware **MSIsafesoft** mit den zugehörigen USB-Treibern für das Sicherheitsmodul installiert sein.

Über die USB-Schnittstelle (Standard USB 2.0) wird die Kommunikation zwischen dem programmierbaren Sicherheits-Schaltgerät MSI 200 und der Konfigurationssoftware **MSIsafesoft** abgewickelt.

Dies beinhaltet:

- das Herunterladen der Konfigurationsdaten (d.h. der MSIsafesoft-Projektdateien),
- das optionale Heraufladen der Konfiguration, um diese in **MSIsafesoft** als Projekt zu öffnen und bei Bedarf zu bearbeiten,
- das Auslesen von Werten aus dem Sicherheitsmodul während des Betriebs und die Anzeige der gelesenen Werte im Verschaltungseditor von **MSIsafesoft** (Online-Modus),
- das Forcen (Zwangssetzen) von Signalen auf der laufenden Sicherheitssteuerung zu Inbetriebnahmezwecken (nicht-sicherer Inbetriebnahmemodus).

- ! Ein USB-Kabel darf nur während der Inbetriebnahme angeschlossen sein!

Nach dem Anschließen des USB-Kabels (Mini-USB-Stecker, 5-polig) erkennt der entsprechend konfigurierte PC das Sicherheitsmodul automatisch.

Installation der USB-Treiber

Bei erstmaligem Anschluss des Sicherheits-Schaltgerätes MSI 200 an den Konfigurations-PC müssen Sie dort die benötigten USB-Treiber installieren.

Dazu erscheint der "Assistent für das Suchen neuer Hardware".

- Auf die Abfrage, "soll eine Verbindung mit Windows Update hergestellt werden,...", wählen Sie den Punkt "Nein, diesmal nicht".
- Folgen Sie nun der USB-Treiber-Installation für MSI 200: bestätigen Sie mit "Weiter".
- Im Fenster "Fertigstellen des Assistenten" schließen Sie den Vorgang ab, indem Sie mit der Schaltfläche "Fertig stellen" bestätigen.

Wenn die Konfigurationssoftware **MSIsafesoft** bereits gestartet ist, erkennt die Software den Status des Sicherheitsmodules und zeigt diesen unten rechts in der Statuszeile an.

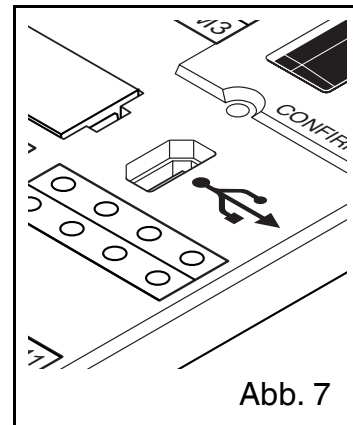


Abb. 7

6.4. AC-MSI-CFG1 (Datenspeicher-Baustein)

Das konfigurierbare Sicherheits-Schaltgerät MSI 200 ist mit einem steckbaren Datenspeicher-Baustein ausgerüstet, dem so genannten AC-MSI-CFG1.

AC-MSI-CFG1 als Hardkey

- ! Nach dem Herunterladen der Konfiguration von **MSIsafesoft** in das programmierbare Sicherheits-Schaltgerät MSI 200 ist die Konfiguration im AC-MSI-CFG1 abgelegt.

- ! Wird der Datenspeicher-Baustein AC-MSI-CFG1 während des Normalbetriebs abgezogen, geht die Steuerung in den sicheren Zustand. Alle Ausgänge werden abgeschaltet.

Eine Konfiguration können Sie auch mit Hilfe des Datenspeicher-Bausteines AC-MSI-CFG1 in das programmierbare Sicherheits-Schaltgerät MSI 200 einspielen.

- i Weitere Hinweise finden Sie im Anwenderhandbuch.

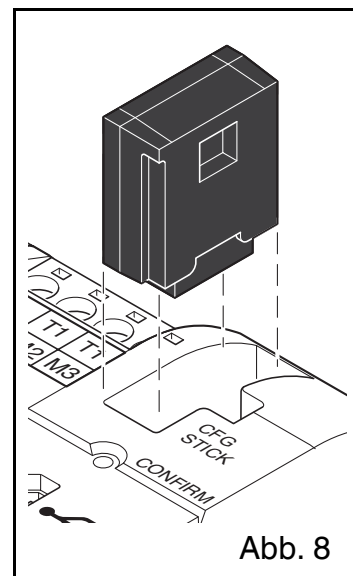


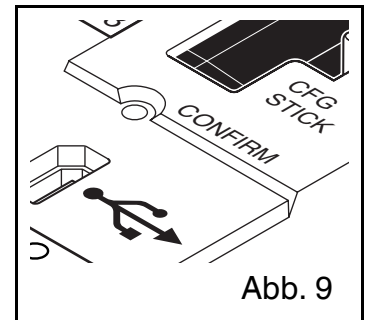
Abb. 8

6.5. CONFIRM-Taster

Bestätigen der neuen Konfiguration

Der CONFIRM-Taster befindet sich auf der rechten Frontseite des Gerätes, oberhalb der USB-Schnittstelle.

- Drücken Sie den CONFIRM-Taster mit Hilfe eines spitzen Gegenstandes (z.B. eines Stiftes) zur Bestätigung einer neu eingespielten Konfiguration. Erst dann wird diese von der Steuerung akzeptiert.



 Weitere Hinweise finden Sie im Anwenderhandbuch.

Datenspeicher-Baustein AC-MSI-CFG1 tauschen

Der Taster spielt auch eine wichtige Rolle im Zusammenhang mit dem Austausch des Datenspeicher-Bausteines AC-MSI-CFG1.


- Wenn Sie eine Konfiguration über den AC-MSI-CFG1 auf ein neues Sicherheits-Schaltgerät MSI 200 aufspielen wollen, stecken Sie den beschriebenen Speicher in das neue Modul.
- Drücken Sie anschließend den CONFIRM-Taster, wenn dies durch ein Blinken der CFG-LED angezeigt wird.

 **Des weiteren ist es möglich, einen bereits konfigurierten MSI 200 mittels eines Programmes auf einem Datenspeicher-Baustein AC-MSI-CFG1 zu konfigurieren. Die Vorgehensweise hierzu entnehmen Sie bitte dem Anwenderhandbuch.**


Zurücksetzen von angezeigten Fehlern

Mit dem CONFIRM-Taster können Sie angezeigte Fehler zurücksetzen.

- Quittieren Sie den Fehler abhängig von der Fehlerart durch ein kurzes oder langes (Dauer mindestens 10 s) Betätigen des CONFIRM-Tasters.

 Nach einem langen Betätigen des CONFIRM-Tasters startet das Sicherheits-Schaltgerät neu.

7. Sichere Erweiterungsmodule

 Die Anzahl, Kombination und Anschluss hinweise der unterschiedlichen Erweiterungsmodule entnehmen Sie bitte dem MSI 200-Anwenderhandbuch und der Betriebsanleitung der jeweiligen Erweiterungsmodule.

-  **Beachten Sie dazu unbedingt das Kapitel "4. Montage":**
- Für den Anschluss der sicheren Erweiterungsmodule müssen Sie den gelben Tragschienenverbinder AC-MSI-TCS (Art.-Nr. 547821) verwenden.
 - Verwenden Sie keinen Abschlussstecker!

8. Technische Daten

MSI 200

Anschlussart

steckbare Schraubklemme	Artikel-Nr.
steckbare Federkraftklemme	Artikel-Nr.

MSI 201	547 803
MSI 202	547 813

Logik

Eingangsnennspannung U_N	24 V DC (A1/A2)
zulässiger Bereich	0,85 - 1,1 x U_N
Typ. Stromaufnahme bei U_N	110 mA
Maximale Reaktionszeit	< 30 ms
Überbrückung von Spannungseinbrüchen	20 ms
Wiederbereitschaftszeit	Wiederanlauf < 10 s
Statusanzeige	4 LEDs (grün, rot)

Eingänge (IN)

Anzahl sichere Eingänge	20 (bis SIL 3 / EN 62061)
Nennspannung	24 V DC
Typ. Stromaufnahme bei U_N	4 mA
Signalpegel bei "0"	< 5 V
Signalpegel bei "1"	> 11 V
Max. Leitungslänge (gesamt)	2000 m
Fehlererkennungszeit bei 1-kanaliger Struktur	< 1 s
Statusanzeige	20 LEDs (grün)

Ausgangsdaten

Sichere Halbleiterausgänge	4 (Kat. 4 / EN ISO 13849-1 / EN 954)
Masseschaltausgänge	2
Nennspannung	24 V DC (24 V / 0 V)
Zulässiger Bereich	0,85 - 1,1 x U_N
Grenzdauerstrom	2 A (siehe Derating)
Last	
- kapazitiv ¹⁾	max. 1 μ F (elektronische Komponenten)
- induktiv ²⁾	-
Testimpulse	< 1 ms
Kurzschlusschutz	ja
Statusanzeige	4 LEDs (grün)

Taktausgänge

Anzahl	2
Nennspannung	24 V DC (A1/A2)
Grenzdauerstrom	100 mA
Testimpulse	< 1 ms
Kurzschlusschutz	ja

Meldeausgänge

Anzahl	4
Nennspannung	24 V DC (A1/A2)
Grenzdauerstrom	100 mA
Kurzschlusschutz	ja

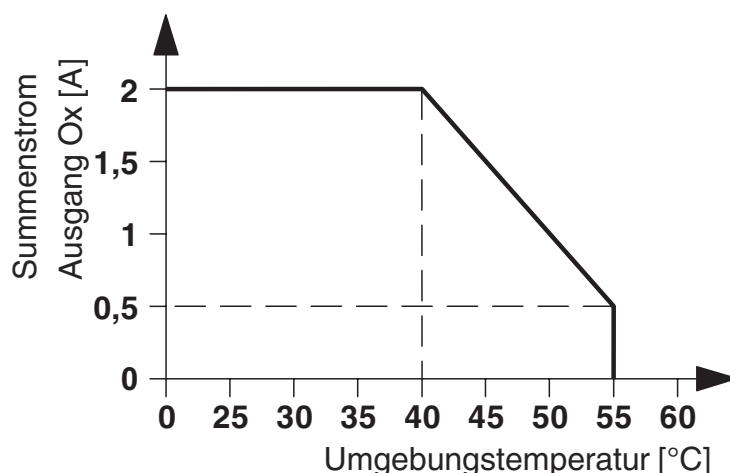
Allgemeine Daten

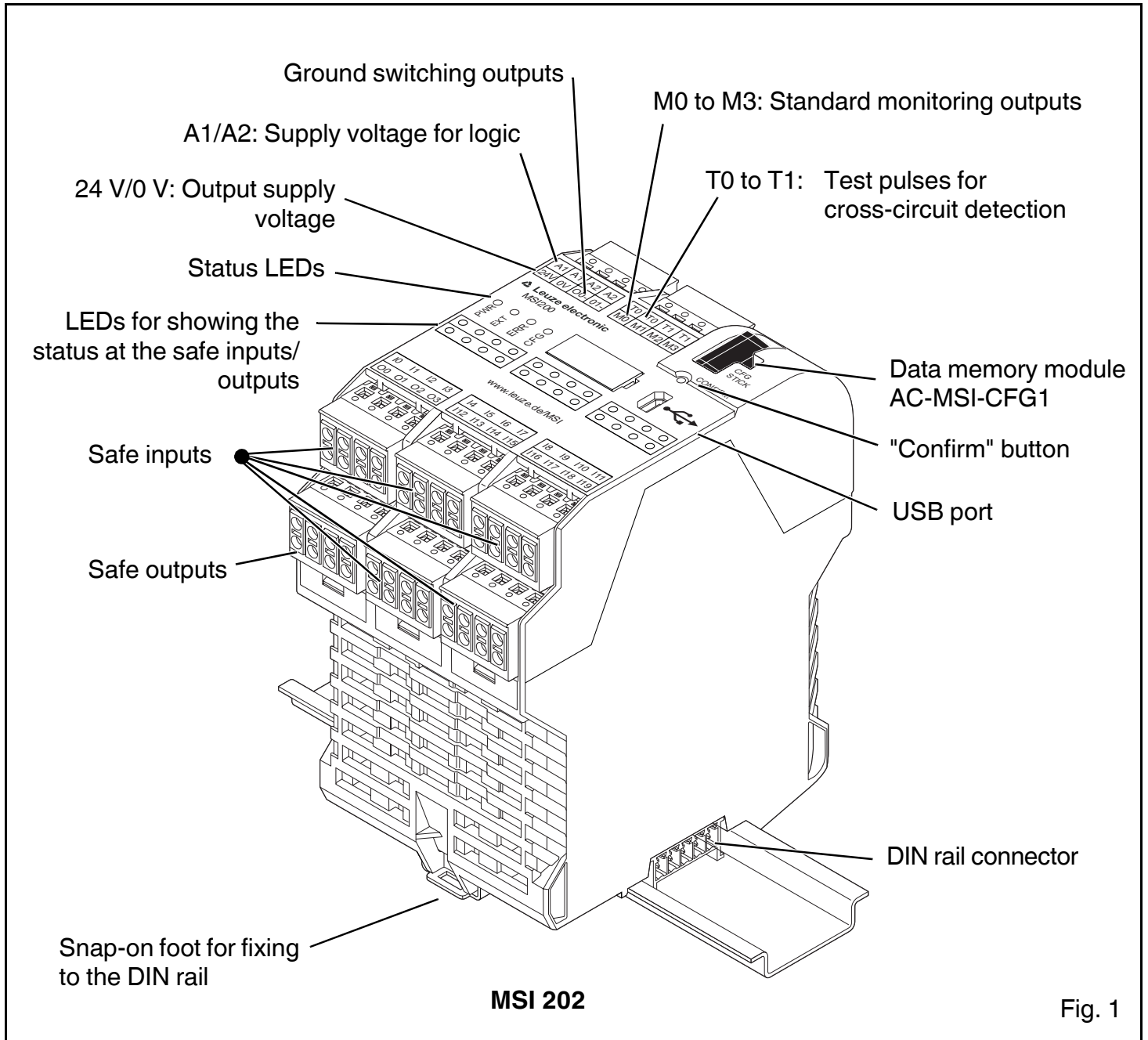
Zulässige Umgebungstemperatur	Betrieb	- 20 °C bis + 55 °C
	Lagerung	- 20 °C bis + 70 °C
Nennbetriebsart		100 % ED
Schutzart nach VDE 0470-Teil 1	Gehäuse	IP20
	Anschlussklemmen	IP20
	Einbauort	minimal IP54

Allgemeine Daten		
Galvanische Trennung		ja, zwischen Spannungsversorgung für Logik (A1/A2) und Spannungsversorgung für sichere Ausgänge (24V / 0V)
Überspannungsschutz		Suppressordiode
Luft- und Kriechstrecken zwischen den Stromkreisen		nach DIN EN 50178:1998-04 1
Bemessungsspannung		Basisisolierung
Bemessungsstoßspannung		50 V
Verschmutzungsgrad		0,8 kV
Überspannungskategorie		2
Einbaulage		III
Gehäusematerial		waagrecht
Abmessungen (B / H / T)	Schraubanschluss	Polyamid PA unverstärkt
	Federkraftanschluss	(67,5 / 114,5 / 99) mm
		(67,5 / 114,5 / 112) mm
Leiterquerschnitt	Schraubanschluss	0,2 - 2,5 mm ² (AWG 24-12)
	Federkraftanschluss	0,2 - 1,5 mm ² (AWG 24-16)
Sicherheitstechnische Kenngrößen		
Kategorie	nach EN 954-1	4
Performance Level	nach EN ISO 13849-1	e
SILCL	nach EN 62061	3
Safety Integrity Level (SIL)	nach IEC 61508	3
Kenngrößen nach EN ISO 13849 ³⁾		
MTTF _D	[Jahre]	8321 (high)
DC		99 % (high)
Kenngrößen nach IEC 61508 (EN 62061) ³⁾		
PFH	[1/h]	1,37 x 10 ⁻⁸
Proof-Test-Intervall (T ₁)	[Monate]	240 ⁴⁾

- 1) Beim Einsatz elektromechanischer Komponenten (z.B. Schützen) ist die kapazitive Last zu vernachlässigen.
- 2) An induktiven Lasten ist eine geeignete und wirksame Schutzbeschaltung vorzunehmen. Eine empfohlene Maßnahme ist der Einsatz von Freilaufdioden.
- 3) Angaben sind nur gültig, wenn mindestens einmal im Jahr die Sicherheitsfunktion angefordert wird.
- 4) Da alle Diagnosetests während des Betriebes durchgeführt werden, wird die Lebensdauer für das Proof-Test-Intervall übernommen.

Deratingkurve:





MSI 202

Fig. 1

Approval:

TÜV applied for

UL Listed/CUL Listed
(applied for)

1. Short description

MSI 200 is a freely programmable safety controller with 20 safe inputs and 4 safe outputs. It also features four monitoring outputs, two clock outputs, and two ground switching outputs. The module can be extended by secure in- and output as well as fieldbus gateways.

The safety controller evaluates different types of safety equipment such as emergency stop buttons or safety doors. The required safety functions are freely programmable with the **MSIsafesoft** software.

The safety controller can be used in safety circuits as per EN 60204-1 and is suitable up to:

- Category 4 (EN 954-1)
- SIL 3 (IEC 61508)
- SILCL 3 (EN 62061)
- PLe (EN ISO 13849-1)

2. Safety notes:

- Please observe the safety regulations of electrical engineering and industrial safety and liability associations.
- Disregarding these safety regulations may result in death, serious personal injury or damage to equipment.
- The device may only be started up, assembled, modified, or retrofitted by an authorized electrician.
- The device must be operated in a closed control cabinet.
- Before starting work, disconnect the device from the power supply!
- For emergency stop applications, the machine must be prevented from restarting automatically by a higher-level control system.
- The safety function of the device is not available during a firmware update.
- During operation, parts of electrical switching devices carry hazardous voltages.
- Danger! During operation, the protective covers must not be removed from the electric switchgear!
- In the event of an error, replace the device immediately.
- Repairs to the device, especially those involving opening the housing, may only be carried out by the manufacturer or by a person authorized by the manufacturer. Otherwise the warranty is invalidated.
- Please retain the instructions.

3. Function

The device operates with an operating voltage of 24 V DC. When the input voltage is applied at A1 and A2 for the logic supply, and at 24 V and 0 V for the output supply, the device is ready to operate. The **MSIsafesoft** software can now be used for configuration.

The four digital safe outputs are controlled following evaluation of the incoming signals in accordance with the configuration created using the **MSIsafesoft** configuration software and loaded to the **MSI 200** programmable safety controller via the USB interface.

Two of the safe outputs can be used to switch the ground of a single-channel load (e.g., of a solenoid valve).

MSI 200 also has four non-safety-related digital monitoring outputs (M0 to M3) which can be used to control a standard PLC or signaling units, for example.

The two asynchronous test pulses at T0 and T1 enable safe cross-circuit detection at the controller inputs.

All connection terminal blocks can be plugged in. The individual terminal block bases are mechanically keyed to prevent confusion or connecting them the wrong way round. **MSI 200** comes with a choice of screw connections or spring-cage connections.

At the right of the **MSI 200**, additional safe extension modules can be added on by means of the DIN rail connector interface. On the left you can connect bus gateways for non-safety-oriented diagnostics.

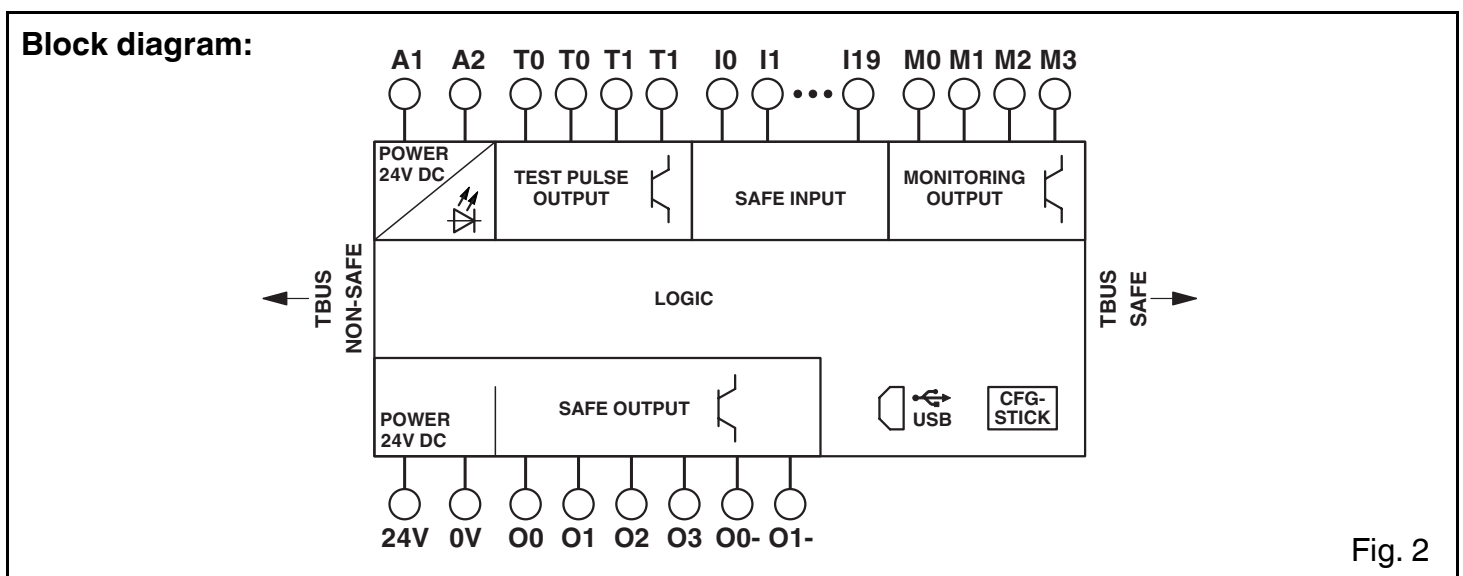


Fig. 2

4. Installation



WARNING: Danger!

Never carry out work when mains voltage is present !

The MSI 200 programmable safety controller is equipped with two DIN rail connector interfaces on its mounting side for extension modules.

With the DIN rail connector, gateways for transmitting non-safe diagnostic values can be connected at the left of the safety module.

The safe extension modules are connected at the right of the safety module.



CAUTION:

- You must use the yellow DIN rail connector AC-MSI-TCS (Order No. 547821) for connecting the MSI 200 programmable safety controller and the safe extension modules.
 - Do not use a terminating connector.
 - You must use the gray DIN rail connector AC-MSI-TC (Order No. 547823) for connecting standard extension modules (e.g. PROFIBUS gateways).
 - Installing the devices on and removing them from the DIN rail connector is only permitted in a de-energized state.
 - The safe extension modules have to be connected at the right of the safety controller.
 - Standard extension modules must be installed on the left-hand side of the safety controller.
- When using DIN rail connectors, connect the required number together and push them onto the DIN rail.
 - When positioning the MSI 200, please ensure that it is aligned correctly with the DIN rail connector on the DIN rail.
 - Place the yellow safety controller and the safe extension modules on the yellow DIN rail connectors and the gray extension modules on the gray DIN rail connectors.
 - Plug the extension modules together in such a way that all non safety-oriented gray modules are mounted to the left and all safety-oriented yellow modules are mounted to the right.
 - Place the included quick-mounting end clamp at the right next to the last device of the MSI system. Thus accidentally connecting additional DIN rail connectors is prevented.

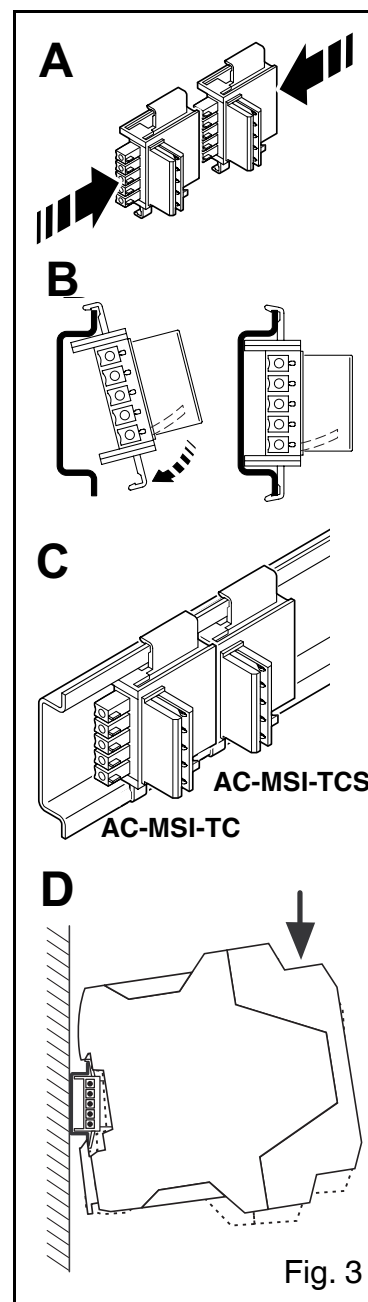


Fig. 3

5. Connection notes



WARNING: Danger!

Never carry out work when mains voltage is present!

Generally speaking, there are a large number of applications which use multiple sensors or controlling devices. Depending on the size of the machine or system, a considerable amount of cabling may be required to wire the sensors.



Make sure that the specified cable lengths are not exceeded, so as to ensure error-free operation of the safety circuit.

In order to comply with the UL, use copper cables that are designed for operating temperatures of 75°C. To ensure the contacts are reliable and touch proof, strip the cable ends as shown below (Fig. 4).

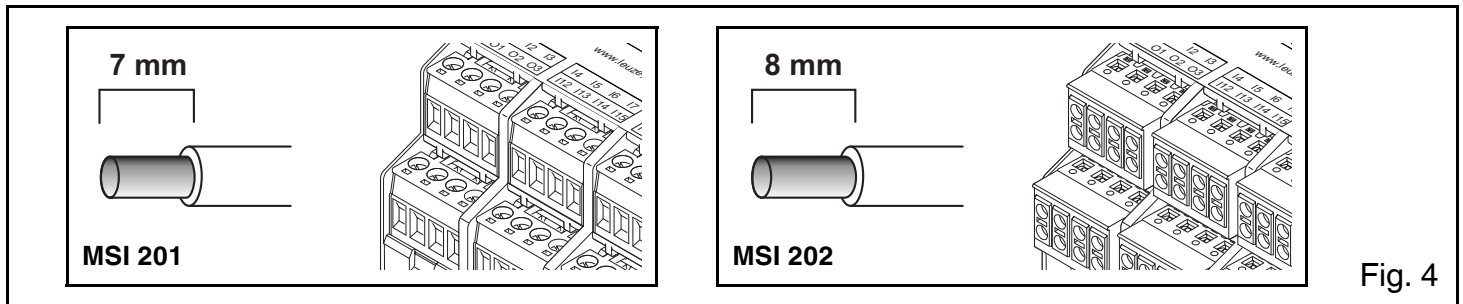


Fig. 4

! In order to prevent interference, please always connect the two conductor ends at both the inputs and the outputs.

5.1. Power supply connections

! You must, without exception, connect both power supply connections to ensure that the safety controller functions correctly.

- **Power supply connection for logic and monitoring outputs A1 and A2**

The A1/A2 power supply connection is used to supply the safety controller logic, as well as clock and monitoring outputs with power. Two-wire and three-wire sensors and control devices can be supplied by the safety controller directly ($U_{nom} = 24\text{ V DC}$) at the double terminal contacts.



Using three-wire sensors:

Please ensure the GND potential of the sensor/control device matches the GND potential of the safety controller.

- **Power supply connection for 24 V/0 V outputs**

The safety controller's outputs and the ground switching outputs are supplied with power via the 24 V/0 V power supply connection.

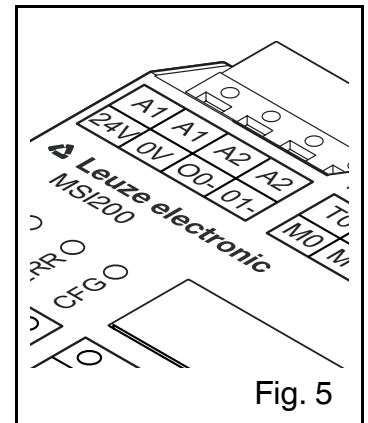


Fig. 5

5.2. Signal inputs I0 to I19

! **CAUTION:** When connecting the signal cables of two-channel control devices and sensors at controller inputs, please ensure that signal redundancy is present.

! **CAUTION:** Prevent cross circuits and short circuit! To this end, lay the sensor cables separately or in conduits.

The controller has 20 digital signal inputs (I0 to I19) for direct connection of safe control devices and/or safety sensors for monitoring and evaluating processes.

Specification for inputs: 24 V/4 mA.

! **Using two-channel sensors/control devices:** In order to ensure signal redundancy, the prepared double signal must be used in each case for the purpose of processing two-channel signals (two-wire sensors and control devices). For example, in order to be able to monitor or evaluate the two signals of an emergency stop control device redundantly and to performance level PLe as per EN ISO 13849-1 (formerly EN 954-1, Category 4), these must be connected at two consecutive signal inputs (e.g., I0 and I1).

! The safe inputs are linked to the safety logic in the connection editor of the **MSIsafesoft** configuration software.

i For additional information, please refer to the user manual.

5.3. Safe outputs O0 to O3

Safety-related outputs O0 to O3 are designed to act as digital semiconductor outputs for 24 V DC/2 A (total current).

⚠ The outputs are controlled in accordance with the configured safety logic. The safe outputs are linked to the safety logic that controls them in the connection editor of the **MSIsafesoft** configuration software.

ℹ For additional information, please refer to the user manual.

5.4. Ground switching outputs O0- and O1-

Ground switching outputs O0- and O1- increase cross circuit protection for the safety system. For example, these outputs can be used to disconnect a contactor connected to the MSI 200 safety controller via both the output and ground.

The following output combinations can be used for ground switching:
O0/O0- and O1/O1-.

5.5. Monitoring outputs M0 to M3

The non-safety-related monitoring outputs M0, M1, M2, and M3 are designed to act as semiconductor outputs for 24 V DC/100 mA.

You can use these monitoring outputs, for example, to control a standard PLC or a detector unit (e.g., a signal lamp).

⚠ As with the safe inputs and outputs, the monitoring outputs are linked in the connection editor of **MSIsafesoft**.

5.6. Test pulse outputs T0 and T1

The test pulses output at outputs T0 and T1 are used for cross-circuit detection at the inputs. There are two of each output. The output test pulses T0 and T1 are asynchronous to each other, i.e., T0 is not equal to T1. Cross-circuit detection can occur between both T0 and T1 and between a test pulse and 24 V.

⚠ Cross-circuit detection can only be performed if the safe inputs involved are configured accordingly using the device parameterization editor (part of the hardware editor in MSIsafesoft).

6. Operating/Indication elements

LEDs indicate the operating states.

Symbol	Description
●	LED OFF
☀	LED is ON
☀/●	LED is flashing slowly or quickly

6.1. Status LEDs

The device's operating state can be determined from the four status LEDs at the front.

The LEDs are as follows (from left to right):

- PWR:** (green) Indicator for the power supply of the controller
- EXT:** (green) Indicator for communication with extension devices (with/without DIN rail connector)
- ERR:** (red) Error display
- CFG:** (green) Indicator for the configuration status

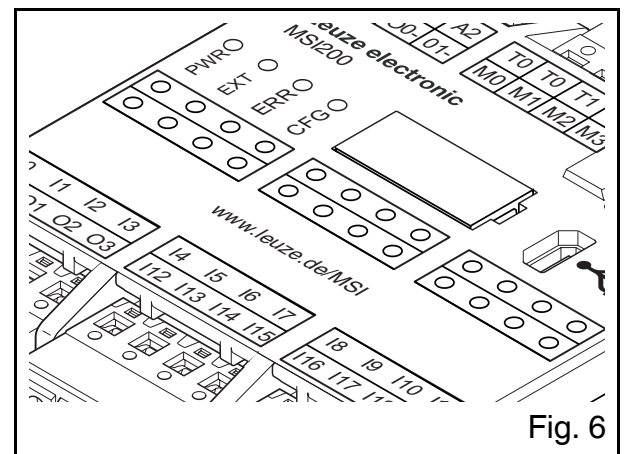


Fig. 6

Possible indicator combinations of status LEDs and their meanings:

PWR	EXT	ERR	CFG	Meaning
●	●	●	●	Device is switched off: No power supply at A1 and A2
☀	☀	☀	☀	Initialization phase after switching on (lasts 4 s maximum)
☀	●	●	☀	Initial startup state
☀	●	●	☀/● : slow	Acknowledgment of new configuration required after downloading: <ul style="list-style-type: none"> Press the CONFIRM button on the device.
☀	●	●	☀/● : fast	Acknowledgement of a new data memory module AC-MSI-CFG1 is necessary: <ul style="list-style-type: none"> Press the CONFIRM button on the device.
☀	☀	●	☀/● : slow	Change of extension devices; acknowledgement required; <ul style="list-style-type: none"> Press the CONFIRM button on the device.
☀	●	●	●	Normal operation with no extension devices connected (DIN rail connector communication)
☀	☀	●	●	Normal operation with extension devices connected (DIN rail connector communication)
☀	● ☀	☀	●	Restricted operation with errors in at least one IO <ul style="list-style-type: none"> For the error removal, refer to section "6.5. Confirm button"
☀	●	●	☀	No configuration data on the AC-MSI-CFG1 data memory module <ul style="list-style-type: none"> Load project with MSIsafesoft.
☀	●	☀	☀	AC-MSI-CFG1 data memory module not present. <ul style="list-style-type: none"> Insert AC-MSI-CFG1 data memory module and introduce power supply.
☀	●	☀/● : fast	●	Error present. <ul style="list-style-type: none"> Please read out the error code via MSIsafesoft.

6.2. LEDs for safe signal inputs/outputs

The state at each of the 20 safe inputs and 4 safe outputs is indicated by an LED on the front plate of the device.

LED	State	Meaning
For each input "I0" to "I19"	●	There is no switching signal at the relevant input.
	☀	The switching signal is active at the input.
	☀/●	Error at input.
For each output "O0" to "O3"	●	Output is inactive
	☀	Output active
	☀/●	Diagnostics error (see user manual, e.g., no power supply present, cross circuit or overload)

6.3. USB interface

- ⚠ Before connecting the MSI 200 programmable safety controller to the configuration PC, the **MSIsafesoft** configuration software with the associated USB drivers for the safety module must be installed.

The USB interface (Standard USB 2.0) is used for communication between the MSI 200 programmable safety controller and the **MSIsafesoft** configuration software.

This includes

- Downloading configuration data (i.e., MSIsafesoft project data)
- Optional uploading of the configuration in order to open it as a project in **MSIsafesoft** and edit it as required
- Reading of values from the safety controller during operation and displaying the read values in the **MSIsafesoft** connection editor (online mode)
- Forcing of signals on the safety controller being operated for commissioning purposes (standard commissioning mode)

- ⚠ A USB cable may be connected only during the startup!

Once the USB cable has been connected (5-pin mini USB connector), the relevant configured PC automatically detects the safety controller.

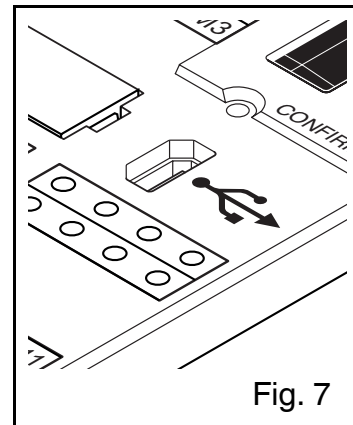
Installing USB drivers

When the MSI 200 safety controller is connected to the configuration PC for the first time, you will need to install the required USB drivers on the PC.

The "Found New Hardware" wizard will appear in order to help you do this.

- Select "No, not this time" when the "Can Windows connect to Windows Update..." prompt appears.
- Continue with the procedure for installing USB drivers for PSR-TRISAFE: Click the "Next" button.
- In the "Completing the Found New Hardware Wizard" window, end the process by selecting the "Finish" button.

If the **MSIsafesoft** configuration software has already been started, the software will detect the status of the safety controller and display this in the status bar at the bottom right of the screen.



6.4. AC-MSI-CFG1 (data memory module)

The MSI 200 programmable safety controller comes with a pluggable data memory module called the AC-MSI-CFG1.

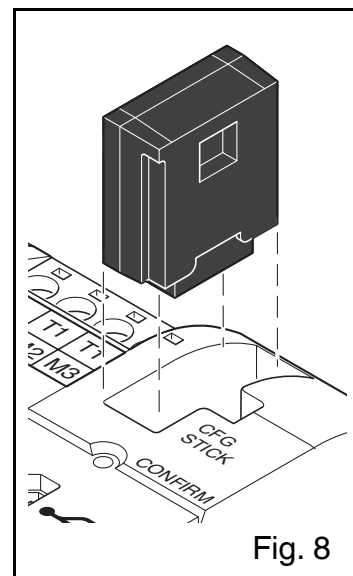
AC-MSI-CFG1 as a hardkey

- ⚠ Once the configuration of **MSIsafesoft** is downloaded in the MSI 200 safety controller, the configuration is stored in the AC-MSI-CFG1.

- ⚠ **If the AC-MSI-CFG1 data memory module is removed during normal operation, the controller will switch to the safe state. All outputs are disabled.**

A configuration can also be loaded to the MSI 200 programmable safety controller using the AC-MSI-CFG1 data memory module.

- i** For additional information, please refer to the user manual.



6.5. CONFIRM button

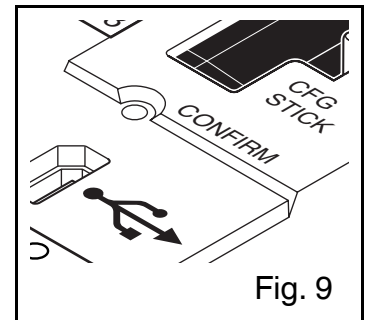
Confirming the new configuration

The CONFIRM button is located at the front of the device on the right-hand side, above the USB interface.

- Press the CONFIRM button using a pointed object (e.g., a pencil) to confirm a configuration which has just been loaded. The controller cannot accept the configuration until this has been done.



For additional information, please refer to the user manual.



Replacing the AC-MSI-CFG1 data memory module

The button also has an important role to play when the AC-MSI-CFG1 data memory module is being replaced.

- If you want to copy a configuration to a new MSI 200 safety controller via the AC-MSI-CFG1, insert the memory referred to above into the new module.
- Then press the CONFIRM button if this is indicated by the CFG LED flashing.



It is also possible to configure a previously configured MSI 200 using a program on an AC-MSI-CFG1 data memory module.

For details of this procedure, please refer to the user manual.

Resetting displayed errors

You can reset displayed errors by means of the CONFIRM button.

- Depending on the type of error, confirm the error by means of a short or long press (at least 10 s) of the CONFIRM button.



After a long press of the CONFIRM button, the safety module restarts.

7. Safe extension module



For the number, combination and connection notes of the different extension modules, refer to the MSI 200 user manual and the operating manual of the respective extension modules.



Observe the information in chapter "4. Installation":

- **Use the yellow DIN rail connector AC-MSI-TCS (Order No. 547821) to connect the safe extension modules.**
- **Do not use a terminating connector.**

8. Technical data

Connection method	
Pluggable screw terminal block	Order No.
Pluggable spring-cage terminal block	Order No.
Logic	
Nominal input voltage U_N	
Permissible range	
Typ. current consumption at U_N	
Maximum response time	
Voltage dip bridging	
Recovery time restart	
Diagnostic and status indicator	
Inputs (IN)	
Number of safe inputs	
Nominal voltage	
Typ. current consumption at U_N	
Signal level at "0"	
Signal level at "1"	
Max. line length (total)	
Error detection time at 1-channel structure	
Diagnostic and status indicator	
Output data	
Safe semiconductor outputs	
Ground switching outputs	
Nominal voltage	
Permissible range	
Limiting continuous current	
Load	
- capacitive load ¹⁾	max.
- inductive load ²⁾	
Switch-off pulses	
Short-circuit protection	
Diagnostic and status indicator	
Clock outputs	
Number	
Nominal voltage	
Limiting continuous current	
Test pulses	
Short-circuit protection	
Monitoring outputs	
Number	
Nominal voltage	
Limiting continuous current	
Short-circuit protection	
General data	
Permissible ambient temperature	Operation
	Storage
Nominal operating mode	
Degree of protection according to VDE 0470 Part 1	Housing
	Connection terminal blocks
	Installation location

MSI 200

MSI 201	547 803
MSI 202	547 813
24 V DC (A1/A2)	
0.85 - 1.1 x U_N	
110 mA	
< 30 ms	
20 ms	
< 10 s	
4 LEDs (green, red)	
20 (up to SIL 3/EN 62061)	
24 V DC	
4 mA	
< 5 V	
> 11 V	
2000 m	
< 1 s	
20 LEDs (green)	
4 (Cat. 4/EN ISO13849-1/EN 954)	
2	
24 V DC (24 V/0 V)	
0.85 - 1.1 x U_N	
2 A (see derating)	
1 μ F (electronic components)	
-	
< 1 ms	
Yes	
4 LEDs (green)	
2	
24 V DC (A1/A2)	
100 mA	
< 1 ms	
Yes	
4	
24 V DC (A1/A2)	
100 mA	
Yes	
- 20 °C to 55°C	
- 20 °C to 70°C	
100% operating factor	
IP20	
IP20	
Minimum IP54	

General data		
Electrical isolation		Yes, between power supply for logic (A1/A2) and power supply for safe outputs (24 V/0 V)
Surge protection		Suppressor diode
Air and creepage distances between the circuits		As per DIN EN 50178:1998-04 1 basic insulation
Rated voltage		50 V
Rated surge voltage		0.8 kV
Pollution degree		2
Surge voltage category		III
Mounting position		Horizontal
Housing material		Polyamide PA, non-reinforced
Dimensions (W/H/D)	screw connection	(67.5/114.5/ 99) mm
	spring-cage connection	(67.5/114.5/112) mm
Conductor cross-section	screw connection	0.2 - 2.5 mm ² (AWG 24-12)
	spring-cage connection	0.2 - 1.5 mm ² (AWG 24-16)
Safety characteristic data		
Category	as per EN 954-1	4
Performance level	as per EN ISO 13849-1	e
SILCL	as per EN 62061	3
Safety Integrity Level (SIL)	as per IEC 61508	3
Parameters as per EN ISO 13849 ³⁾		
MTTF _D	[years]	8321 (high)
DC		99 % (high)
Parameters as per IEC 61508 (EN 62061) ³⁾		
PFH	[1/h]	1.37 x 10 ⁻⁸
Proof test interval (T ₁)	[months]	240 ⁴⁾

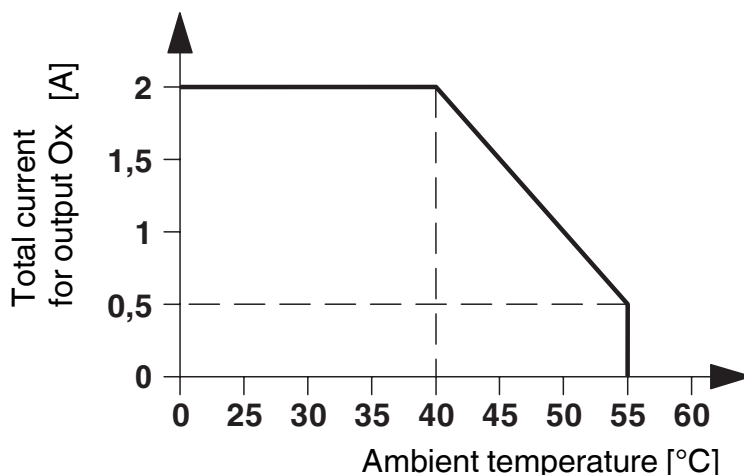
¹⁾ No capacitive load must be taken into account when using electromechanical components (e.g. contactors).

²⁾ A suitable and effective protective circuit is to be provided for inductive loads. One recommended measure is the use of free-wheeling diodes.

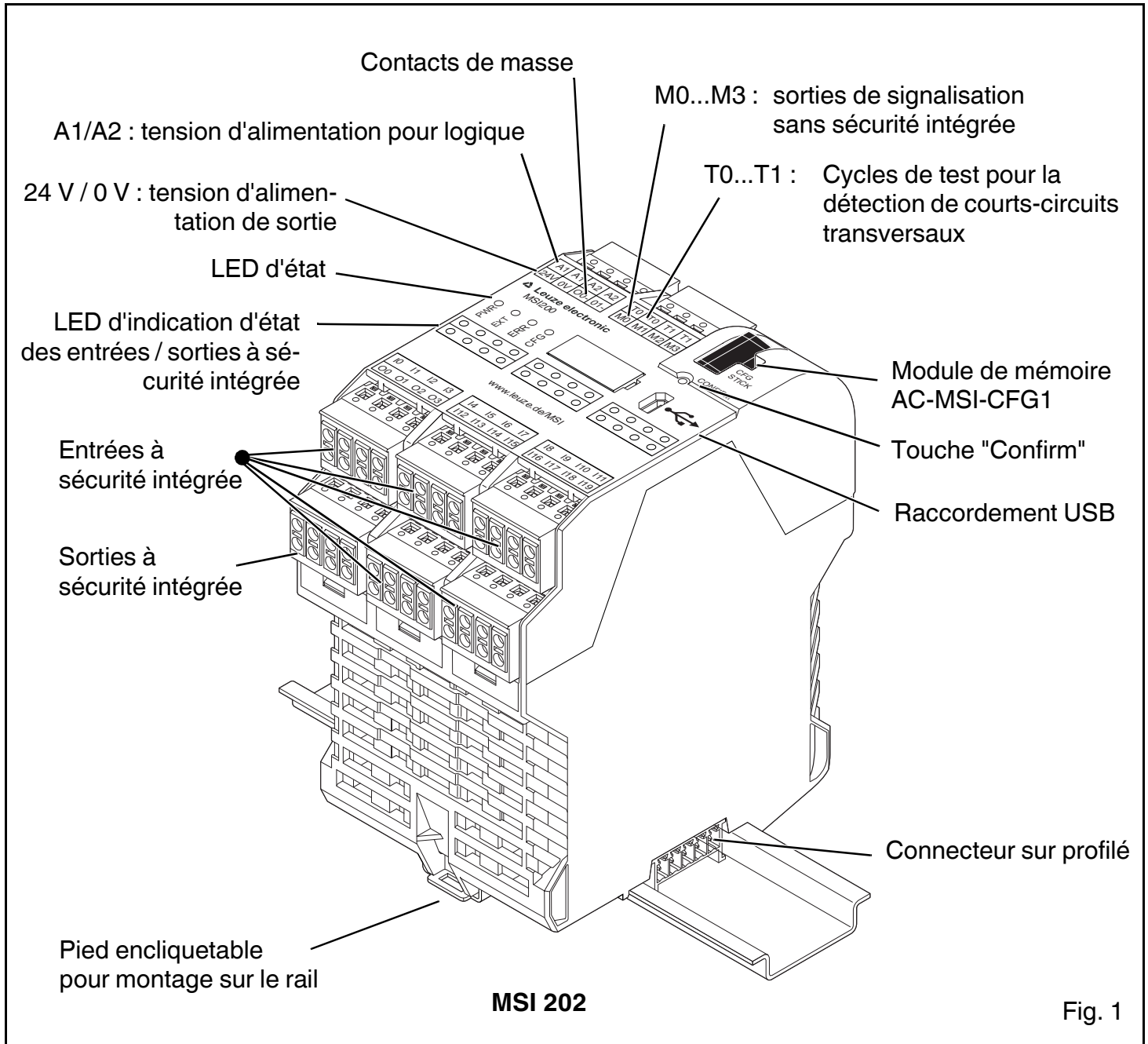
³⁾ Specifications are applicable only if the safety function is requested at least once a year.

⁴⁾ Since all diagnostics tests are carried out during operation, the service life for the proof test interval is adopted.

Derating curve:



Contrôleur programmables de sécurité MSI 200



Homologation :

TÜV en cours

UL Listed/CUL Listed
(en cours)

1. Brève description

MSI 200 est un contrôleur programmables de sécurité librement configurable avec 20 entrées à sécurité intégrée et quatre sorties à sécurité intégrée. Sont également disponibles quatre sorties de signalisation, deux sorties de cycle et deux contacts de masse.

Il est possible de procéder à une extension du module avec des entrées et sorties sécurisées, ou alors avec des passerelles de bus de terrain.

Le contrôleur programmables de sécurité exploite différents moyens de protection, comme un bouton d'arrêt d'urgence ou des portes de protection. Les fonctions de sécurité requises sont librement configurables avec le logiciel **MSIsafesoft**.

Le contrôleur programmables de sécurité peut être utilisé dans des circuits de sécurité selon EN 60204-1 et reste adapté dans les limites suivantes :

- Catégorie 4 (EN 954-1)
- SIL 3 (CEI 61508)
- SILCL 3 (EN 62061)
- PLe (EN ISO 13849-1)

2. Consignes de sécurité :

- Respecter les consignes de sécurité s'appliquant au domaine électrotechnique et celles des organisations professionnelles.
- Le non-respect de ces consignes peut entraîner la mort, des blessures graves ou d'importants dommages matériels.
- La mise en service, le montage, les modifications et les extensions ne doivent être confiés qu'à un électricien spécialisé !
- Fonctionnement en armoire fermée !
- Avant de commencer à travailler, mettez le module hors tension !
- Pour les applications d'arrêt d'urgence, un contrôleur situé en amont doit empêcher le redémarrage automatique de la machine.
- La fonction de sécurité de l'appareil n'est pas disponible pendant la mise à jour du firmware.
- Lorsque des appareillages électriques sont en services, certaines de leurs pièces sont sous une tension dangereuses !
- Ne pas enlever les protections des appareillages électriques lorsqu'ils sont en service !
- Après le premier défaut, le module doit impérativement être remplacé !
- Seul le fabricant ou une personne dûment mandatée par celui-ci est autorisé à effectuer des réparations sur l'appareil, tout particulièrement si son ouverture est nécessaire. Si ce n'est pas le cas, toute garantie est annulée.
- Conserver impérativement cette notice d'instructions.

3. Fonctionnement

L'appareil fonctionne avec une tension de service de 24 V CC. Une fois la tension d'entrée appliquée à A1 et A2 pour l'alimentation de la logique et à 24 V et 0 V pour l'alimentation de sortie, l'appareil est prêt à fonctionner. La configuration peut désormais être réalisée à l'aide du logiciel **MSIsafesoft**.

La commande des quatre sorties numériques à sécurité intégrée intervient après analyse des signaux entrants en fonction de la configuration réalisée à l'aide du logiciel **MSIsafesoft** et chargée, via l'interface USB, dans le contrôleur programmables de sécurité **MSI 200**.

Deux des sorties à sécurité intégrée peuvent, à titre facultatif, commuter la masse d'une charge monocanal (par exemple, d'une électrovanne).

Par ailleurs, **MSI 200** dispose de quatre sorties de signalisation numériques non sécurisées (M0 à M3) permettant, par exemple, de commander une API ou des unités de signalisation non sécurisées.

Les deux cycles de test asynchrones pour T0 et T1 permettent une détection des courts-circuits transversaux plus sûre au niveau des entrées d'automates.

Toutes les bornes de raccordement sont enfichables. Les blocs de jonction individuels sont codés mécaniquement, pour éviter toute inversion ou tout enfichage décalé. **MSI 200** est disponible au choix avec des raccordements vissés ou des raccordements à ressort.

Des modules d'extension sécurisés supplémentaires peuvent être ajoutés sur le côté droit du **MSI 200** par l'intermédiaire du connecteur sur profilé. Sur le côté gauche, des passerelles de bus vers le diagnostic sécurisé peuvent être raccordées.

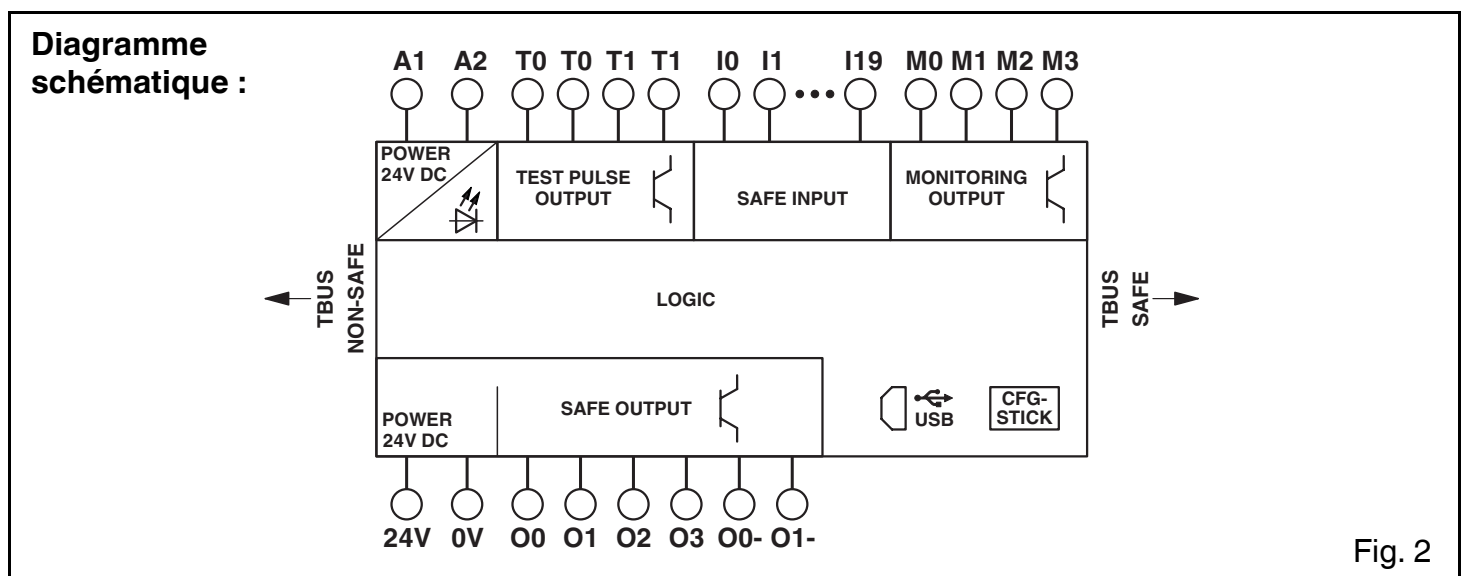


Fig. 2

4. Montage



ATTENTION : Danger de mort !

Ne jamais travailler sur un module sous tension secteur !

Pour les modules d'extension non sécurisés, le contrôleur programmables de sécurité MSI 200 est équipé, côté montage, de deux interfaces du connecteur sur profilé.

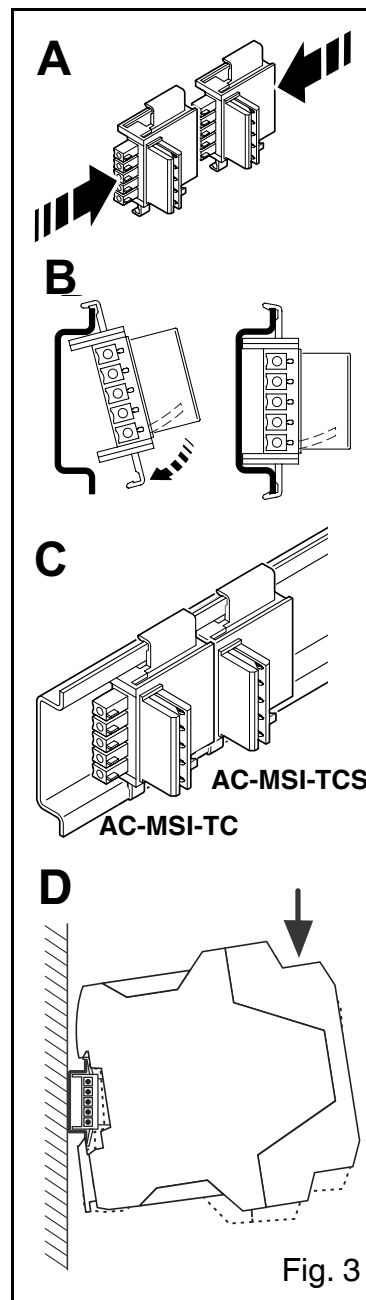
Les passerelles de transmission des valeurs de diagnostic non sécurisées peuvent être raccordées par le biais du connecteur sur profilé sur le côté gauche du module de sécurité.

Le raccordement des modules d'extension sécurisés est réalisé sur le côté droit du module de sécurité.



ATTENTION :

- **Le raccordement du contrôleur programmables de sécurité MSI 200 et des modules d'extension sécurisés doit être réalisé avec le connecteur sur profilé jaune AC-MSI-TCS (référence 547821).**
 - **Ne pas utiliser de connecteur final !**
 - **Le raccordement de modules d'extension non sécurisés (par exemple, passerelle PROFIBUS) doit être réalisé avec le connecteur sur profilé gris AC-MSI-TC (référence 547823).**
 - **Le montage/démontage des appareils sur/du connecteur sur profilé ne doit être réalisé qu'en l'absence de tension.**
 - **Le montage des modules d'extension sécurisés doit être effectué sur le côté droit du contrôleur programmables de sécurité.**
 - **Le montage des modules d'extension non sécurisés doit être effectué sur le côté gauche du contrôleur programmables de sécurité.**
- En cas d'utilisation du connecteur sur profilé, assembler le nombre requis de connecteur sur profilé puis les presser dans le profilé.
 - Tenir compte, lors de la mise en place du MSI 200 sur le profilé, de l'orientation correcte par rapport au connecteur sur profilé.
 - Enficher le contrôleur programmables de sécurité jaune et les modules d'extension sécurisés sur le connecteur sur profilé jaune et les modules d'extension gris sur le connecteur sur profilé gris.
 - Enficher les modules d'extension en les regroupant de sorte que tous les modules gris non sécurisés soient montés à gauche et les modules jaunes sécurisés soient montés à droite.
 - Poser la butée d'arrêt de montage rapide fournie sur la droite, à côté du dernier appareil du système MSI. Elle permet d'éviter tout raccordement accidentel d'autres connecteurs sur profilé.



5. Conseils pour le raccordement



ATTENTION : Danger de mort !

Ne jamais travailler sur un module sous tension secteur !

De nombreuses applications utilisent généralement plusieurs capteurs ou dispositifs de commande. Selon la taille de la machine ou de l'installation, le câblage des capteurs peut nécessiter des longueurs de câbles importantes.



Assurez-vous de ne pas dépasser les longueurs de câbles définies, afin de garantir un fonctionnement correct du circuit de sécurité.

Pour respecter l'UL, utilisez des câbles en cuivre qui sont conçus pour des températures de services > 75 °C. Pour un raccordement fiable et protégé contre les contacts fortuits, isolez les extrémités à raccorder (fig. 4) :

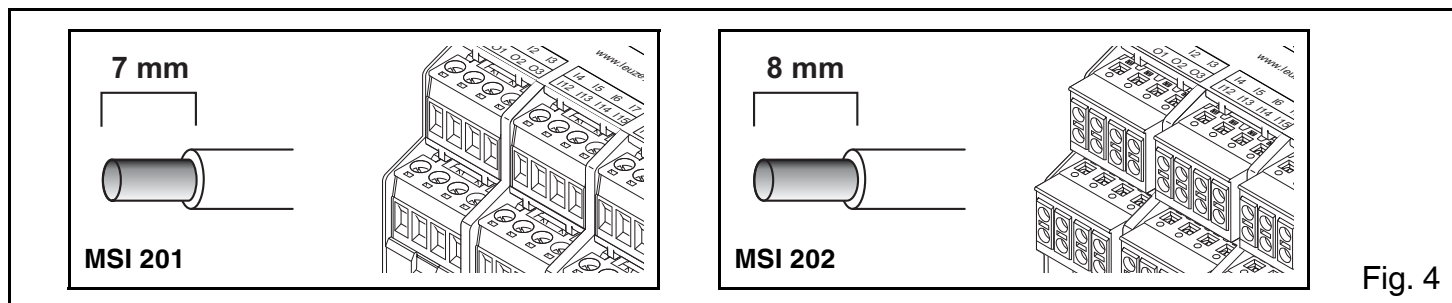


Fig. 4

⚠ Pour éviter les interférences, toujours poser au niveau des entrées et des sorties les deux extrémités des câbles !

5.1. Raccordements d'alimentation

⚠ Pour le bon fonctionnement du contrôleur programmables de sécurité, toujours réaliser les deux raccordements d'alimentation !

• Raccordement d'alimentation pour la logique et les sorties de signalisation A1 et A2

Le raccordement d'alimentation A1/A2 permet d'alimenter en tension la logique du contrôleur programmables de sécurité et les sorties de cycle et de signalisation. Les contacts à bornes doubles permettent d'alimenter les capteurs et dispositifs de commande à deux ou trois fils ($U_{nom} = 24 \text{ V CC}$).



Utilisation de capteurs à trois fils :

veiller à ce que le potentiel GND du capteur/dispositif de commande correspondant au potentiel GND du contrôleur programmables de sécurité.

• Raccordement d'alimentation pour sorties 24 V / 0 V

Le raccordement d'alimentation 24 V / 0 V permet d'alimenter en tension les sorties du contrôleur programmables de sécurité ainsi que les sorties de contacts de masse.

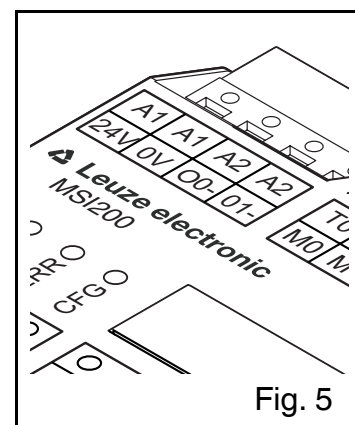


Fig. 5

5.2. Entrées de signalisation I0 à I19

⚠ ATTENTION : Veiller, lors du raccordement des lignes de signal des dispositifs de commande et des capteurs à deux canaux aux entrées d'automates, à respecter la redondance de signal.

⚠ ATTENTION : Empêcher les courts-circuits transversaux et les courts-circuits ! Pour ce faire, poser les câbles de capteurs séparément ou dans des gaines d'installation.

La commande dispose de 20 entrée de signal numériques (I0 ... I19) pour le raccordement de dispositifs de commande sécurisés et/ou de capteurs de sécurité afin de surveiller et d'analyser les processus. Spécification des entrées : 24 V / 4 mA.

⚠ Utilisation de capteurs / dispositifs de commande à deux canaux : Pour garantir la redondance de signal, le double signal préparé doit être utilisé pour traiter les signaux à deux canaux (capteurs et dispositifs de commande à deux fils). Pour pouvoir, par exemple, surveiller et analyser les deux signaux d'un dispositif de commande d'arrêt d'urgence redondant et conformément au niveau de performance PLe selon EN ISO 13849-1 (anciennement EN 954-1, catégorie 4), ceux-ci doivent être raccordés à deux entrées de signal consécutives (par exemple, I0 et I1).

⚠ La combinaison des entrées sécurisées et de la logique de sécurité est réalisée dans l'éditeur de liens du logiciel de configuration **MSIsafesoft**.

i Pour d'autres remarques, voir le manuel d'utilisation.

5.3. Sorties sécurisées O0 à O3

Les sorties sécurisées O0 à O3 sont conçues en tant que sorties à semi-conducteurs numériques pour 24 V CC / 2 A (courant résiduel).

Les sorties sont commandées en fonction de la logique de sécurité configurée.

! La combinaison des sorties sécurisées et de la logique de sécurité selon laquelle les sorties sont commandées est réalisée dans l'éditeur de liens du logiciel de configuration **MSIsafesoft**.

i Pour d'autres remarques, voir le manuel d'utilisation.

5.4. Contacts de masse O0- et O1-

Les contacts de masse O0- et O1- augmentent la protection contre les courts-circuits transversaux du système de sécurité. Ces sorties permettent, par exemple, de déconnecter via la sortie ou via la terre un contacteur raccordée au contrôleur programmables de sécurité MSI 200.

Les combinaisons de sortie suivantes peuvent être utilisées pour un circuit de masse : O0/O0- et O1/O1-.

5.5. Sorties de signalisation M0 à M3

Les sorties de signalisation non pertinentes pour la sécurité M0, M1, M2, M3 sont conçues en tant que sorties à semi-conducteurs numériques pour 24 V CC / 100 mA.

Ces sorties de signalisation permettent, par exemple, de commander une API non sécurisée ou une unité de signalisation (par exemple, un voyant).

! La combinaison des sorties de signalisation est réalisée, comme pour les entrées et sorties sécurisées, dans l'éditeur de liens du logiciel de configuration **MSIsafesoft**.

5.6. Sorties du cycle de test T0 et T1

Les cycles de test au niveau des sorties T0 et T1 servent à détecter les courts-circuits transversaux au niveau des entrées. Chaque sortie est disponible en double. Les cycles de test T0 et T1 sont asynchrones l'un par rapport à l'autre, c'est-à-dire que T0 est différent de T1. La détection des courts-circuits transversaux peut intervenir entre T0 et T1, ou bien entre en cycle de test et 24 V.

! Pour réaliser une détection des courts-circuits transversaux, les entrées sécurisées concernées doivent être configurées en conséquence à l'aide de l'éditeur de paramétrage des dispositifs (intégré à l'éditeur matériel de **MSIsafesoft**).

6. Eléments de commande et voyants

Les LED indiquent les états de fonctionnement.

Symbole	Description
●	LED éteinte
☀	LED allumée
☀/●	LED clignotante lentement ou rapidement

6.1. LED d'état

Les quatre LED d'état sur la face avant permettent de lire l'état de fonctionnement du dispositif.

Les LED suivantes sont disponibles (de gauche à droite) :

- PWR** : (verte) Voyant pour l'alimentation en courant de la commande
- DATA** : (verte) Voyant pour la communication avec les dispositifs d'extension (avec/sans connecteur sur profilé)
- ERR** : (rouge) Affichage des défauts
- CFG** : (verte) Affichage de l'état de configuration

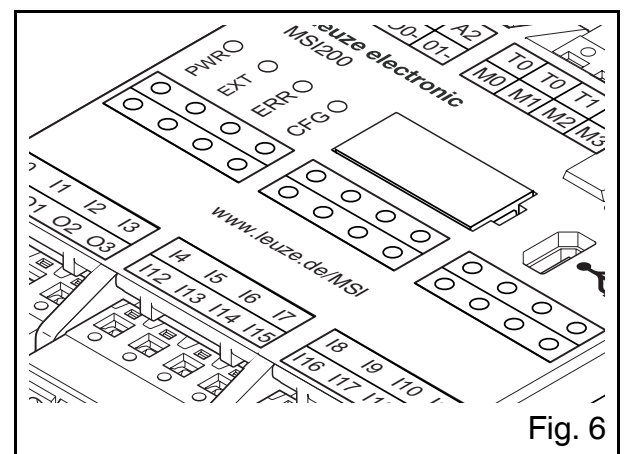


Fig. 6

Combinaisons d'affichage possibles pour les LED d'état et signification :

PWR	DATA	ERR	CFG	Signification
●	●	●	●	Le dispositif est déconnecté : aucune alimentation en courant au niveau de A1 et A2
☀	☀	☀	☀	Phase d'initialisation après la mise en marche (durée 4 s maximum)
☀	●	●	☀	Etat lors de la première mise en service
☀	●	●	☀/● : lent	Acquittement obligatoire de la nouvelle configuration après téléchargement : • Presser la touche CONFIRM du dispositif
☀	●	●	☀/● : rapide	Acquittement obligatoire d'un nouveau module de mémoire AC-MSI-CFG1 : • Appuyer sur la touche CONFIRM de l'appareil
☀	☀	●	☀/● : lent	Changement de dispositif d'extension, acquittement obligatoire ; • Presser la touche CONFIRM du dispositif
☀	●	●	●	Fonctionnement normal sans dispositif d'extension raccordé (communication sur connecteur sur profilé)
☀	☀	●	●	Fonctionnement normal avec dispositifs d'extension raccordés (communication sur connecteur sur profilé)
☀	●	☀	●	Fonctionnement restreint avec défaut dans au moins une ES. • Pour éliminer l'erreur, respecter le chapitre « 6.5. Bouton de confirmation »
☀	●	●	☀	Aucune donnée de configuration disponible sur le module de mémoire AC-MSI-CFG1 • Charger le projet avec MSIsafesoft
☀	●	☀	☀	Module de mémoire AC-MSI-CFG1 non disponible • Utiliser le module de mémoire AC-MSI-CFG1 et générer une alimentation en tension
☀	●	☀/● : rapide	●	Défaut existant. • Veuillez consulter SVP le code d'erreur via MSIsafesoft .

6.2. LED pour entrées / sorties de signalisation sécurisées

L'état de chacune des 20 entrées sécurisées et des 4 sorties sécurisées est affiché par une LED sur la face avant du dispositif.

LED	Etat	Signification
Pour chaque entrée "I0" à I19"	●	L'entrée concernée ne présente aucun signal de commutation.
	☀	Le signal de commutation est actif pour l'entrée.
	☀/●	Erreur sur l'entrée.
Pour chaque sortie "O0" à "O3"	●	La sortie est inactive
	☀	La sortie est active
	☀/●	Erreur de diagnostic (voir le manuel, par exemple absence de tension d'alimentation, court-circuit transversal ou surcharge)

6.3. Interface USB

- ⚠ Avant le raccordement du contrôleur programmables de sécurité MSI 200 au PC de configuration, le logiciel de configuration **MSIsafesoft** doit être installé avec les pilotes USB correspondants pour le contrôleur programmables de sécurité.

Via l'interface USB (Standard USB 2.0), la communication entre le contrôleur programmables de sécurité MSI 200 et le logiciel de configuration **MSIsafesoft** est établie.

Ceci comprend

- le téléchargement des données de configuration (c'est-à-dire les données de projet **MSIsafesoft**),
- Le téléchargement facultatif de la configuration, pour pouvoir l'ouvrir dans **MSIsafesoft** en tant que projet et la traiter si besoin est,
- la lecture de valeurs à partir du contrôleur programmables de sécurité en cours de fonctionnement et l'affichage des valeurs lues dans l'éditeur de liens de **MSIsafesoft** (mode en ligne),
- le forçage des signaux sur la commande de sécurité en cours à des fins de mise en service (mode mise en service non sécurisé).

- ⚠ Le raccordement d'un câble USB est autorisé uniquement au cours de la mise en service !

Après le raccordement du câble USB (connecteur Mini-USB, 5 pôles), le PC configuré correspondant détecte automatiquement le contrôleur programmables de sécurité.

Installation des pilotes USB

Lors du premier raccordement du contrôleur programmables de sécurité MSI 200 au PC de configuration, vous devez installer les pilotes USB requis.

Pour cela, l'assistant de recherche de nouveaux matériels s'affiche.

- A la question concernant la création d'une liaison avec Windows Update, sélectionner le point "Non, pas cette fois".
- Procéder ensuite à l'installation des pilotes USB pour MSI 200 : confirmer avec "Suivant".
- Dans la fenêtre de fin de l'assistant, terminer la procédure en confirmant avec le bouton "Terminer".

Lorsque le logiciel de configuration **MSIsafesoft** est démarré, il détecte l'état du contrôleur programmables de sécurité et l'indique dans la barre d'état en bas à droite.

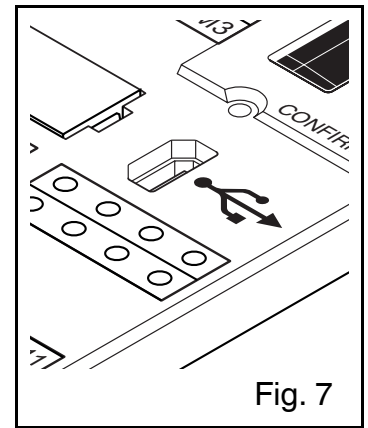


Fig. 7

6.4. AC-MSI-CFG1 (module de mémoire)

Le contrôleur programmables de sécurité MSI 200 est équipé d'un module de mémoire enfichable appelé AC-MSI-CFG1.

AC-MSI-CFG1 comme matériel obligatoire

- ⚠ Après le téléchargement de la configuration de **MSIsafesoft** dans le contrôleur programmables de sécurité MSI 200, la configuration est enregistrée dans AC-MSI-CFG1.

- ⚠ Si le module de mémoire AC-MSI-CFG1 est retiré pendant le fonctionnement normal, la commande bascule sur l'état sécurisé. Toutes les sorties sont déconnectées.

Une configuration peut également être lue à l'aide d'un module de mémoire AC-MSI-CFG1 dans le contrôleur programmables de sécurité MSI 200.

- i** Pour d'autres remarques, voir le manuel d'utilisation.

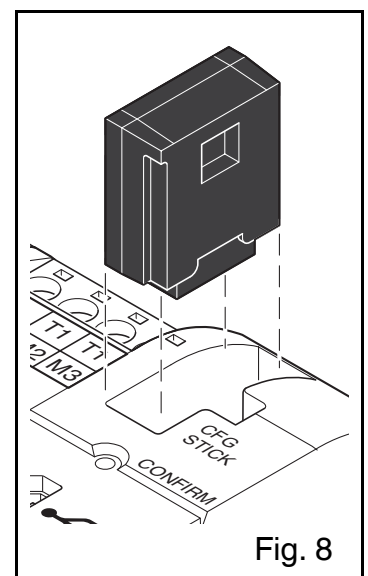


Fig. 8

6.5. Touche CONFIRM

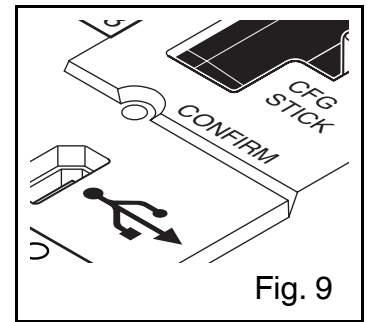
Confirmation de la nouvelle configuration

La touche CONFIRM se trouve sur la face avant droite du dispositif, au-dessus de l'interface USB.

- Presser la touche CONFIRM à l'aide d'un objet pointu (par exemple, un stylo) pour confirmer une nouvelle confirmation lue. Celle-ci est alors acceptée par la commande.



Pour d'autres remarques, voir le manuel d'utilisation.



Remplacement de l'AC-MSI-CFG1

La touche joue également un rôle important en ce qui concerne le remplacement de l'AC-MSI-CFG1.

- Pour lire une configuration via l'AC-MSI-CFG1 sur un nouveau contrôleur programmable de sécurité MSI 200, enficher la mémoire décrite sur le nouveau module.
- Presser ensuite la touche CONFIRM lorsque la LED CFG clignote.



Il est également possible de configurer un MSI 200 déjà configuré au moyen d'un programme sur un AC-MSI-CFG1. Pour en savoir plus sur cette procédure, consulter le manuel utilisateur.

Acquittement des messages d'erreur affichés

La touche CONFIRM permet d'acquiescer les erreurs affichées.

- Pour acquiescer une erreur et en fonction de son type, appuyer brièvement ou plus longtemps (au moins 10 secondes) sur la touche CONFIRM.



Le module de sécurité est redémarré lorsque la touche CONFIRM a été actionnée longtemps.

7. Modules d'extension sécurisés



Les informations relatives au nombre, à la manière de combiner ainsi qu'au type de raccordement des différents modules d'extension figurent dans le manuel d'utilisation du MSI 200 et dans celui du module d'extension correspondant.



Tenir impérativement compte des informations fournies dans le chapitre « 4. Montage » :

- **Le raccordement des modules d'extension sécurisés doit être réalisé avec le connecteur sur profilé jaune AC-MSI-TCS (référence 547821).**
- **Ne pas utiliser de connecteur final !**

8. Données techniques

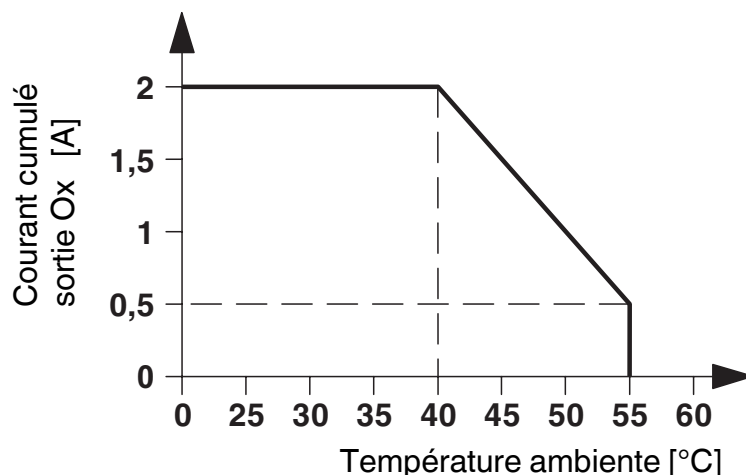
MSI 200

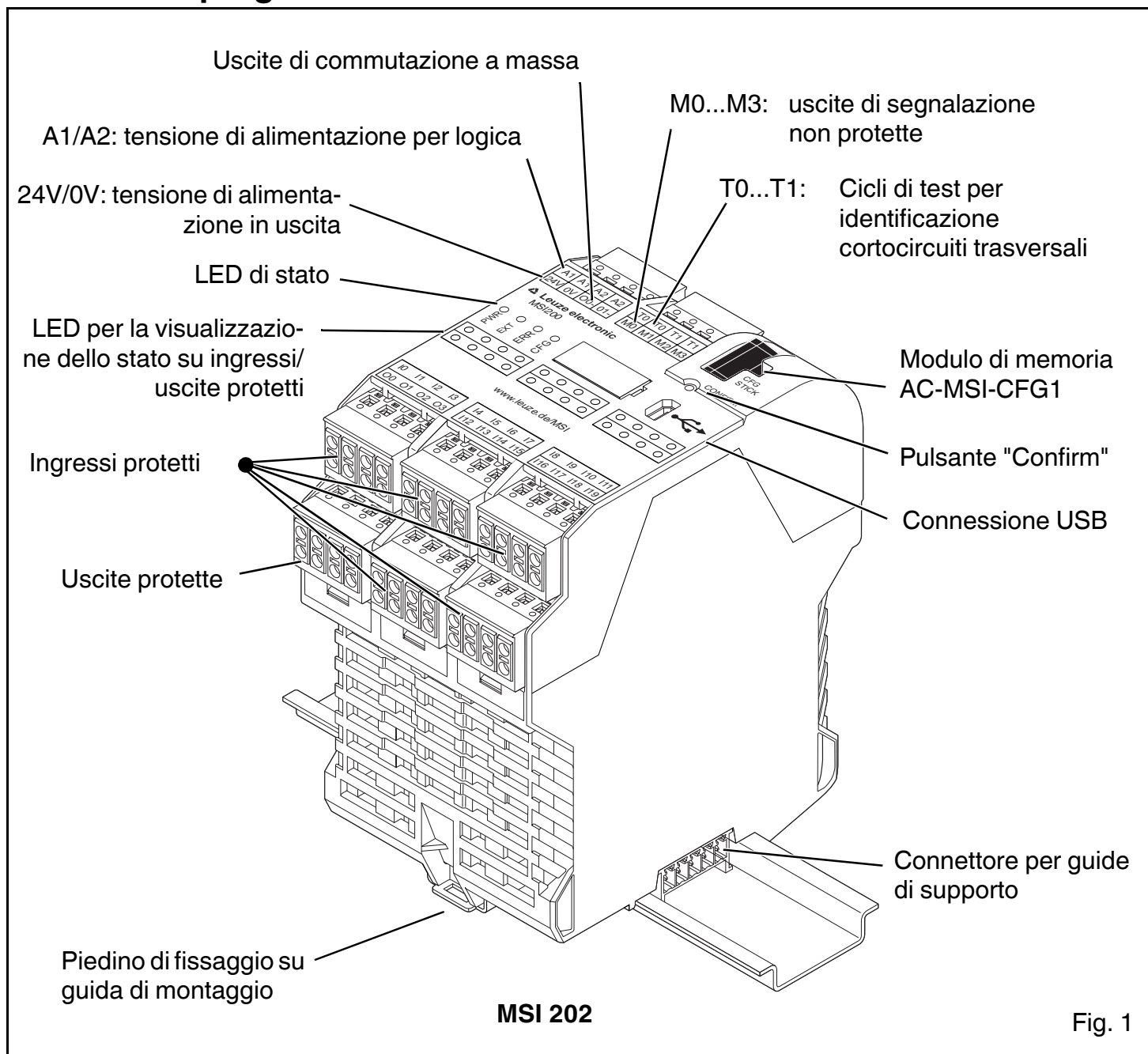
Type de raccordement	
Bloc de jonction à vis enfichable	Réf. MSI 201 547 803
Bloc de jonction à ressort enfichable	Réf. MSI 202 547 813
Logique	
Tension nominale d'entrée U_N	24 V CC (A1/A2)
plage admissible	0,85 - 1,1 x U_N
Courant d'entrée typ. pour U_N	110 mA
Temps de réponse maximum	< 30 ms
Shuntage des creux de tension	20 ms
Temps de réarmement Redémarrage	< 10 s
Affichage d'état	4 LED (vert, rouge)
Entrées (IN)	
Nombre d'entrées sécurisées	20 (jusqu'à SIL 3 / CEI 62061)
Tension nominale	24 V CC
Courant d'entrée typ. pour U_N	4 mA
Niveau de signal pour "0"	< 5 V
Niveau de signal pour "1"	> 11 V
Longueur max. de câble (totale)	2000 m
Temps de détection d'erreurs dans une structure à 1 voie	< 1 s
Affichage d'état	20 LED (vert)
Données de sortie	
Sorties à semi-conducteurs sécurisées	4 (cat. 4 / EN 13849-1 / EN 954)
Contacts de masse	2
Tension nominale	24 V CC (24 V / 0 V)
Plage admissible	0,85 - 1,1 x U_N
Intensité permanente limite	2 A (cf. Déclassement)
Charge	1 μ F (composants électroniques) - charge capacitive ¹⁾ max. - charge inductive ²⁾
Impulsions de test	< 1 ms
Protection contre les courts-circuits	oui
Affichage d'état	4 LED (vert)
Sorties fréquence d'horloge	
Nombre	2
Tension nominale	24 V CC (A1/A2)
Intensité permanente limite	100 mA
Impulsions d'essai	< 1 ms
Protection contre les courts-circuits	oui
Sorties de signalisation	
Nombre	4
Tension nominale	24 V CC (A1/A2)
Intensité permanente limite	100 mA
Protection contre les courts-circuits	oui
Caractéristiques générales	
Température ambiante de service admissible	- 20 °C à + 55 °C
stockage	- 20 °C à + 70 °C
Mode de fonctionnement nominal	100 %
Indice de protection selon Boîtier	IP20
VDE 0470 partie 1 Blocs de jonction	IP20
Emplacement pour le montage	IP54 au minimum

Caractéristiques générales		
Isolation galvanique		oui, entre la tension d'alimentation pour la logique (A1/A2) et la tension d'alimentation pour les sorties sécurisées (24V / 0V)
Protection antisurtension		Diode zéner bidirectionnelle
Distances dans l'air et lignes de fuites entre les circuits		selon DIN EN 50178:1998-04 1
Tension de référence		Isolation de base
Tension de choc assignée		50 V
Degré d'encrassage		0,8 kV
Catégorie de surtension		2
Position de montage		III
Matériau du boîtier		horizontal
Dimensions (I / H / P)	raccordement vissé	Polyamide PA non renforcé
	connexion à ressort	(67,5 / 114,5 / 99) mm
		(67,5 / 114,5 / 112) mm
Section de conducteur	raccordement vissé	0,2 - 2,5 mm ² (AWG 24-12)
	connexion à ressort	0,2 - 1,5 mm ² (AWG 24-16)
Caractéristiques de sécurité		
Catégorie	selon EN 954-1	4
Niveau de performance	selon EN ISO 13849-1	e
SILCL	selon CEI 62061	3
Niveau de sécurité intégrée (SIL)	selon CEI 61508	3
Caractéristiques selon EN ISO 13849 ³⁾		
MTTF _D	[ans]	8321 (high)
DC		99 % (high)
Caractéristiques selon CEI 61508 (EN 62061) ³⁾		
PFH	[1/h]	1,37 x 10 ⁻⁸
Intervalle de test de fonctionnement (Proof-Test) (T ₁)	[mois]	240 ⁴⁾

- 1) En cas d'utilisation de composants électromécanique (par ex. contacteurs), la charge capacitive est négligeable.
- 2) Un circuit de protection adapté et efficace doit être mis en œuvre pour les charges inductives. Une mesure recommandée consiste à utiliser des diodes de roue libre.
- 3) Ces indications s'appliquent seulement si la fonction de sécurité est demandée au moins une fois par an.
- 4) Tous les essais de diagnostic étant réalisés en cours de fonctionnement, la durée de vie pour l'intervalle de test de fonctionnement est reprise.

Courbe de derating :





Omologazione:
richiesta TÜV

UL Listed/CUL Listed
(richiesta)

1. Descrizione sintetica

MSI 200 è un controllore di sicurezza completamente configurabile, dotato di venti ingressi protetti e quattro uscite protette. In aggiunta sono disponibili quattro uscite di segnalazione, due uscite di trigger e due uscite di commutazione a massa.

Il modulo è espandibile per ingressi, uscite e gateway bus di campo sicuri.

Il controllore programmabile di sicurezza valuta diversi dispositivi di protezione tra cui ad esempio pulsanti per arresto di emergenza o porte di protezione. Le funzioni di sicurezza necessarie sono completamente configurabili grazie al software **MSIsafesoft**.

Il modulo può essere impiegato in circuiti di corrente protetti a norma EN 60204-1 ed è indicato fino a:

- Categoria 4 (EN 954-1)
- SIL 3 (IEC 61508)
- SILCL 3 (EN 62061)
- PLe (EN ISO 13849-1)

2. Istruzioni di sicurezza:

- **Attenersi alle norme di sicurezza previste dal settore elettrotecnico e dall'associazione per la prevenzione degli infortuni sul lavoro.**
- **Il mancato rispetto delle norme di sicurezza può comportare infortuni gravi o letali alle persone e danni materiali notevoli.**
- **Solo un elettricista specializzato può svolgere le operazioni di messa in funzione, montaggio, modifica ed espansione.**
- **Funzionamento in armadio di comando chiuso.**
- **Prima di iniziare le operazioni scollegare il dispositivo dall'alimentazione di tensione.**
- **In caso di arresto di emergenza impedire il riavvio automatico della macchina da parte di un'unità di controllo di livello superiore.**
- **Durante l'aggiornamento del firmware la funzione di sicurezza del dispositivo non è disponibile!**
- **Durante il funzionamento alcune parti delle apparecchiature elettriche sono sotto tensione.**
- **Non rimuovere le coperture di protezione dalle apparecchiature elettriche durante il funzionamento.**
- **Sostituire immediatamente il dispositivo dopo il primo guasto.**
- **Solo il costruttore o una persona autorizzata da quest'ultimo può effettuare riparazioni sul dispositivo, in particolare aprendone la custodia. La mancata osservanza di questo punto comporta il decadimento della garanzia.**
- **Conservare il manuale d'uso.**

3. Funzione

Il dispositivo viene alimentato con una tensione di esercizio di 24 V DC. Dopo aver applicato la tensione d'ingresso in A1 e A2 per l'alimentazione logica, e 24V e 0V per l'alimentazione delle uscite, il dispositivo è pronto e può essere configurato con il software **MSIsafesoft**.

Il comando delle quattro uscite digitali protette avviene dopo l'analisi dei segnali in ingresso in funzione della configurazione con cui il software **MSIsafesoft** è stato creato e caricato nel controllore programmabile di sicurezza **MSI 200** attraverso l'interfaccia USB.

Opzionalmente, due delle uscite protette possono commutare la massa di un carico a un canale (ad esempio di un'elettrovalvola).

MSI 200 è dotato inoltre di quattro uscite di segnalazione digitali non protette (da M0 a M3), con cui è ad esempio possibile comandare un PLC o sistemi di segnalazione non protetti.

I due cicli di test asincroni in T0 e T4 consentono un'identificazione sicura dei cortocircuiti trasversali sugli ingressi dell'unità di controllo.

Tutti i morsetti di connessione sono a innesto. I singoli blocchi di morsetti sono muniti di codifica meccanica per evitare di scambiarli o di inserirli sfasati tra loro. A scelta, **MSI 200** è disponibile con collegamenti a vite o a molla.

Sul lato destro del **MSI 200** è possibile affiancare ulteriori moduli di espansione protetti mediante il connettore per guide di supporto. Sul lato sinistro è possibile affiancare i gateway bus per la diagnosi non legata alla sicurezza.

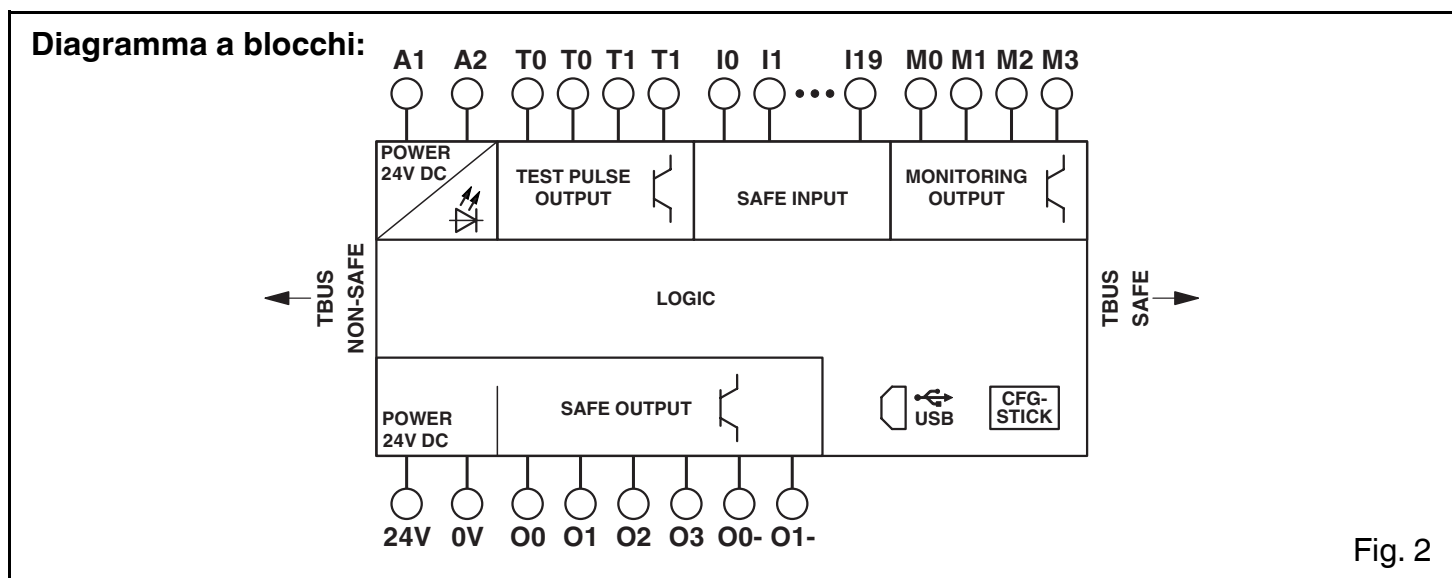


Fig. 2

4. Montaggio



ATTENZIONE: Pericolo di morte!

Non lavorare mai in presenza di tensione di rete!

Per moduli di espansione, il controllore programmabile di sicurezza MSI 200 è equipaggiato sul lato di montaggio con due interfacce connettore per guide di supporto.

Il connettore per guide di supporto consente la connessione sul lato sinistro di gateway per la trasmissione di valori di diagnostica non protetti.

La connessione dei moduli di espansione protetti avviene sul lato destro del controllore programmabile di sicurezza.



ATTENZIONE:

- Per la connessione del controllore programmabile di sicurezza MSI 200 e dei moduli di espansione protetti utilizzare il connettore per guide di supporto di colore giallo AC-MSI-TCS (codice 547821).
- Non usare connettori terminali!
- Per la connessione di moduli di espansione non protetti (ad esempio gateway PROFIBUS) utilizzare il connettore per guide di supporto di colore grigio AC-MSI-TC (codice 547823).
- Montare e smontare i dispositivi sul connettore per guide di supporto esclusivamente in assenza di tensione.
- Il montaggio dei moduli di espansione protetti deve essere eseguito sul lato destro del controllore programmabile di sicurezza.
- Effettuare il montaggio dei moduli di espansione non protetti sul lato sinistro del controllore programmabile di sicurezza.
- In caso di impiego del connettore per guide di supporto assemblare il numero di connettori necessari e spingerli all'interno della guida.
- Durante l'installazione di MSI 200 sulla guida di montaggio, controllare il corretto orientamento rispetto al connettore per guide di supporto.
- Inserire il controllore programmabile di sicurezza di colore giallo e dei moduli di espansione protetti sul connettore per guide di supporto giallo e i moduli di espansione di colore grigio sui connettore per guide di supporto grigio.
- Assemblare i moduli di espansione in maniera tale che tutti i moduli verdi non legati alla sicurezza siano montati a sinistra e tutti i moduli gialli legati alla sicurezza siano a destra.
- Collocare il supporto finale a montaggio rapido fornito a destra, accanto all'ultimo dispositivo del sistema MSI. In questo modo si impedisce un allineamento errato di ulteriori connettori per guide di supporto.

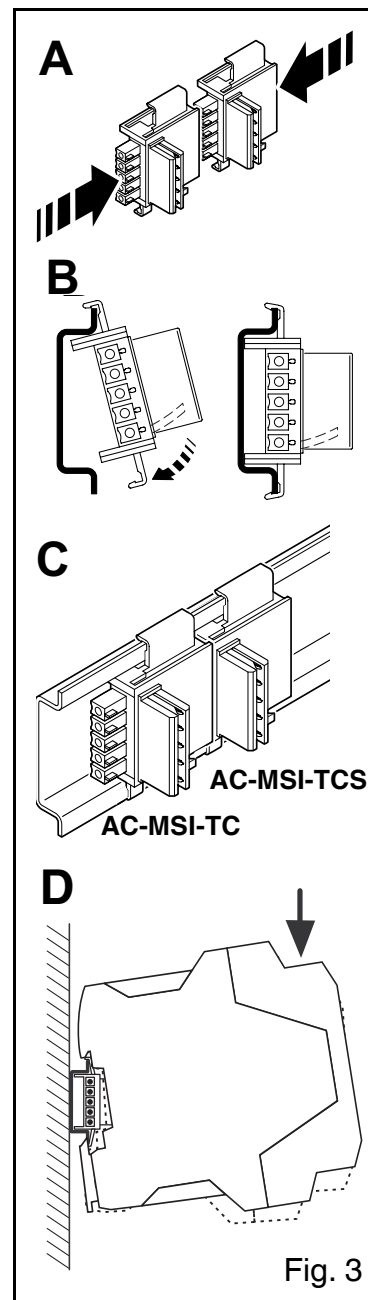


Fig. 3

5. Indicazioni sui collegamenti



ATTENZIONE: Pericolo di morte!

Non lavorare mai in presenza di tensione di rete!

Molte applicazioni fanno normalmente uso di svariati sensori o dispositivi di comando. A seconda delle dimensioni della macchina o dell'impianto, il cablaggio dei sensori può richiedere conduttori di notevole lunghezza.



Accertarsi che i conduttori non superino determinate lunghezze, in modo da garantire il corretto funzionamento del circuito di sicurezza.

Per rispettare gli standard UL usare conduttori in rame adatti a temperature di esercizio $> 75^{\circ}\text{C}$. Per rendere i contatti affidabili e protetti dal contatto accidentale isolare i terminali di connessione (Fig. 4).

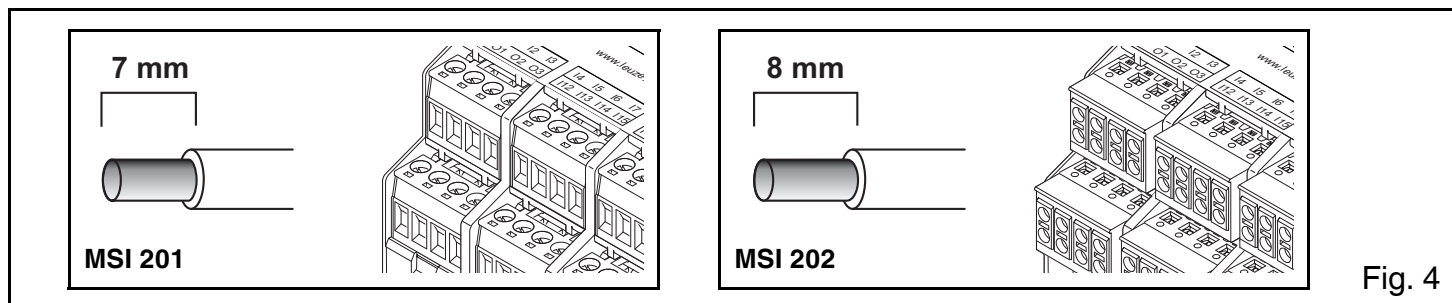


Fig. 4

! Per evitare disturbi collegare sempre i due terminali del conduttore sia agli ingressi che alle uscite.

5.1. Connessioni di alimentazione

! Per il funzionamento conforme del controllore programmabile di sicurezza collegare sempre entrambe le connessioni di alimentazione.

• Connessione di alimentazione per logica e uscite di segnalazione A1 e A2

La connessione di alimentazione A1/A2 alimenta la logica del controllore programmabile di sicurezza nonché le uscite di trigger e di segnalazione. Sensori e dispositivi di comando a due e tre fili possono essere alimentati direttamente dall'unità di controllo di sicurezza in corrispondenza dei contatti doppi ($U_{nominale} = 24\text{ V DC}$).



Uso di sensori a tre fili:

Verificare la corrispondenza tra il potenziale GND del sensore/dispositivo di comando e il potenziale GND del controllore programmabile di sicurezza.

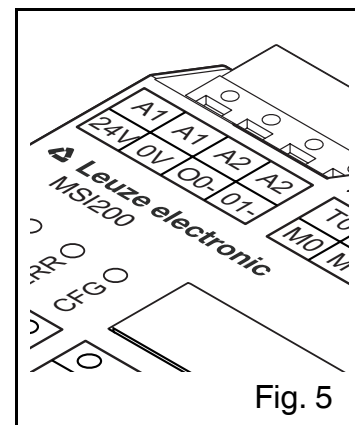


Fig. 5

• Connessione di alimentazione per uscite 24 V/0 V

La connessione 24V/0V alimenta le uscite del controllore programmabile di sicurezza e le uscite di commutazione a massa.

5.2. Ingressi di segnale da I0 a I19

! **ATTENZIONE:** per il collegamento dei cavi di segnale di dispositivi di comando e sensori a due canali agli ingressi dell'unità di controllo, assicurare la ridondanza di segnale.

! **ATTENZIONE:** Evitare qualsiasi possibilità di cortocircuiti e cortocircuiti trasversali! A questo scopo, posare i cavi dei sensori separatamente o in tubi di installazione.

L'unità di controllo dispone di 20 ingressi di segnale digitali (I0 ... I19) per la connessione diretta di dispositivi di comando e/o sensori di sicurezza protetti per il monitoraggio e l'analisi di processi.

Specifiche degli ingressi: 24 V/ 4 mA.



Uso di sensori/dispositivi di comando a due canali:

Per garantire la ridondanza di segnale occorre utilizzare il doppio segnale predisposto per l'elaborazione di segnali a due canali (sensori e dispositivi di comando a due fili). Ad esempio, per poter monitorare o analizzare i due segnali di un dispositivo di comando per arresto di emergenza con ridondanza e in conformità con Performance Level PLe a norma EN ISO 13849-1 (ex EN 954-1, Categoria 4), questi devono essere collegati a due ingressi di segnale consecutivi (ad esempio I0 e I1).

! Il collegamento degli ingressi protetti alla logica di sicurezza viene effettuato nell'editor di interconnessione del software di configurazione **MSIsafesoft**.



Per ulteriori indicazioni consultare il manuale utente.

5.3. Uscite protette da O0 a O3

Le uscite di sicurezza protette da O0 a O3 sono configurate come uscite semiconduttore digitali per 24 V DC / 2 A (corrente cumulativa).

Le uscite vengono comandate in funzione della logica di sicurezza configurata.

! Il collegamento delle uscite protette alla logica di sicurezza con cui vengono comandate avviene nell'editor di interconnessione del software di configurazione **MSIsafesoft**.

i Per ulteriori indicazioni consultare il manuale utente.

5.4. Uscite di commutazione a massa O0- e O1-

Le uscite di commutazione a massa O0- e O1- incrementano la protezione del sistema di sicurezza contro i cortocircuiti trasversali. Tramite queste uscite, ad esempio, un contattore collegato al controllore programmabile di sicurezza MSI 200 può essere disattivato sia attraverso l'uscita che la massa.

Per una commutazione a massa possono essere utilizzate le seguenti combinazioni di uscite: O0/O0- e O1/O1-.

5.5. Uscite di segnalazione da M0 a M3

Le uscite di segnalazione M0, M1, M2, M3, non rilevanti ai fini della sicurezza, sono configurate come uscite semiconduttore digitali per 24 V DC / 100 mA.

Queste uscite comandano ad esempio un PLC non protetto o un'unità di segnalazione (ad esempio una spia).

! Come per gli ingressi e le uscite protetti, il collegamento delle uscite di segnalazione avviene nell'editor di interconnessione di **MSIsafesoft**.

5.6. Uscite di trigger per test T0 e T1

I cicli di test collegati alle uscite T0 e T1 hanno la funzione di identificare cortocircuiti trasversali sugli ingressi. Ogni uscita è doppia. I cicli di test T0 e T1 emessi sono asincroni tra loro, cioè T0 è diverso da T1. Un cortocircuito trasversale può essere identificato sia tra T0 e T1 che tra un ciclo di test e 24 V.

! Per poter identificare un cortocircuito trasversale occorre configurare gli ingressi protetti coinvolti con l'editor di parametrizzazione del dispositivo (parte dell'editor hardware in **MSIsafesoft**).

6. Elementi di comando e di visualizzazione

I LED indicano gli stati operativi.

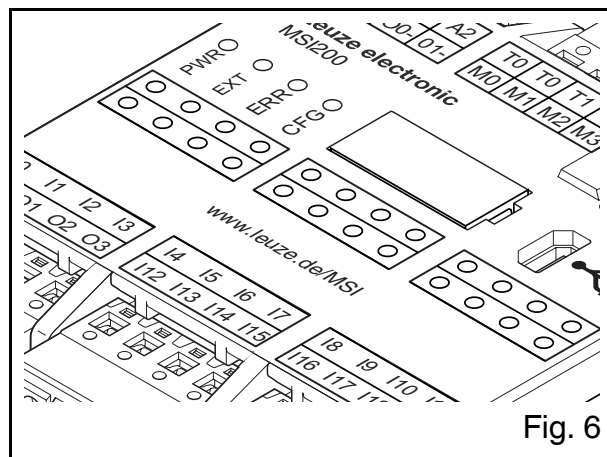
Simbolo	Descrizione
●	LED spento
☀	LED acceso
☀/●	LED lampeggiante lento o rapido

6.1. LED di stato

I quattro LED di stato sul frontale segnalano lo stato di funzionamento del dispositivo.

Sono presenti i seguenti LED (da sinistra a destra):

- PWR:** (verde) Unità di controllo alimentata
DATA: (verde) Presenza comunicazione con moduli di espansione (con/senza connettore per guide di supporto)
ERR: (rosso) Indicazione di errore
CFG: (verde) Indicazione stato di configurazione



Possibili combinazioni dei LED di stato e relativi significati:

PWR	DATA	ERR	CFG	Significato
●	●	●	●	Dispositivo spento: alimentazione di tensione in A1 e A2 assente
☀	☀	☀	☀	Fase di inizializzazione dopo l'accensione (durata max. 4 s)
☀	●	●	☀	Condizione alla prima messa in funzione
☀	●	●	☀/●: lento	Richiesta conferma della nuova configurazione dopo il download: • Premere il pulsante CONFIRM sul dispositivo
☀	●	●	☀/●: rapido	Se è richiesta la conferma di un nuovo modulo di memoria AC-MSI-CFG1: • Premere il pulsante CONFIRM sul dispositivo.
☀	☀	●	☀/●: lento	Sostituzione moduli di espansione; richiesta conferma; • Premere il pulsante CONFIRM sul dispositivo.
☀	●	●	●	Funzionamento normale senza moduli di espansione collegati (comunicazione tra connettore per guide di supporto)
☀	☀	●	●	Funzionamento normale con moduli di espansione collegati (comunicazione tra connettore per guide di supporto)
☀	● ☀	☀	●	Funzionamento limitato con errore in almeno un IO. • Per eliminare l'errore vedere il capitolo "6.5. Pulsante Confirm"
☀	●	●	☀	Non sono presenti dati di configurazione sul modulo di memoria AC-MSI-CFG1. • Caricare il progetto con MSIsafesoft
☀	●	☀	☀	Modulo di memoria AC-MSI-CFG1 non presente. • Inserire modulo di memoria AC-MSI-CFG1 e alimentare
☀	●	☀/●: rapido	●	È presente un errore. • Effettuare il read-out del codice di errore tramite MSIsafesoft .

6.2. LED per ingressi/uscite di segnalazione protetti

Un LED sul pannello frontale del dispositivo visualizza lo stato di ognuno dei 20 ingressi protetti e di ognuna delle 4 uscite protette.

LED	Stato	Significato
Per ogni ingresso da "I0" a "I19"	●	Segnale di commutazione assente sull'ingresso in oggetto.
	☀	Segnale di commutazione attivo sull'ingresso.
	☀/●	Errore nell'ingresso.
Per ogni uscita da "O0" a "O3"	●	Uscita non attiva
	☀	Uscita attiva
	☀/●	Errore di diagnostica (consultare il manuale, ad esempio tensione di alimentazione assente, cortocircuito trasversale o sovraccarico)

6.3. Interfaccia USB

- ⚠ Prima di collegare il controllore programmabile di sicurezza MSI 200 al PC di configurazione occorre installare il software di configurazione **MSIsafesoft** con i relativi driver USB per il modulo di sicurezza.

La comunicazione tra il controllore programmabile di sicurezza MSI 200 e il software di configurazione **MSIsafesoft** viene gestita attraverso l'interfaccia USB (standard USB 2.0).

La gestione include

- il download dei dati di configurazione (ossia dei dati di progetto **MSIsafesoft**),
- il download opzionale della configurazione, per aprirla in **MSIsafesoft** come progetto ed eventualmente modificarla,
- la lettura di valori dal modulo di sicurezza durante il funzionamento e la visualizzazione dei dati letti nell'editor di interconnessione di **MSIsafesoft** (modalità online),
- la forzatura di segnali sull'unità di controllo di sicurezza in uso a scopo di messa in funzione (modalità di messa in funzione non protetta).

- ⚠ È possibile collegare un cavo USB soltanto durante la messa in funzione!

Dopo il collegamento del cavo USB (connettore Mini-USB a 5 poli) il PC opportunamente configurato riconosce automaticamente il modulo di sicurezza.

Installazione dei driver USB

Alla prima connessione del controllore programmabile di sicurezza MSI 200 al PC di configurazione installare i driver USB necessari.

Per questa operazione si apre la "Procedura guidata per la ricerca di nuovi hardware".

- Alla richiesta "Creare una connessione con Windows Update....", selezionare il punto "Non questa volta".
- Seguire la procedura di installazione dei driver USB per PSR-TRISAFE e confermare con "Avanti".
- Nella finestra "Fine della procedura guidata" terminare il processo confermando con il pulsante "Fine".

Una volta avviato, il software di configurazione **MSIsafesoft** riconosce lo stato del modulo di sicurezza e lo indica in basso a destra nella riga di stato.

6.4. AC-MSI-CFG1 (modulo di memoria)

Il controllore programmabile di sicurezza MSI 200 dispone di un modulo di memoria a innesto designato AC-MSI-CFG1.

AC-MSI-CFG1 come chiave hardware

- ⚠ Dopo il download della configurazione di **MSIsafesoft** nel controllore programmabile di sicurezza MSI 200, la configurazione è archiviata nel AC-MSI-CFG1.

- ⚠ **Se il modulo di memoria AC-MSI-CFG1 viene rimosso durante il funzionamento normale, l'unità di controllo passa in condizione di sicurezza provocando il reset di tutte le uscite.**

Con il modulo di memoria AC-MSI-CFG1 è anche possibile copiare una configurazione nel controllore programmabile di sicurezza MSI 200.

- i** Per ulteriori indicazioni consultare il manuale utente.

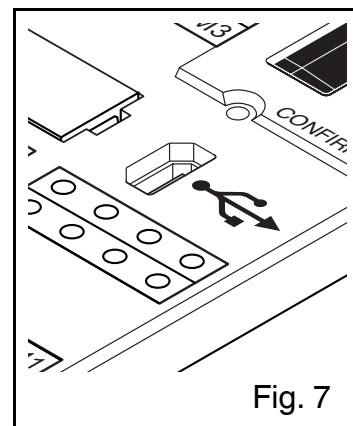


Fig. 7

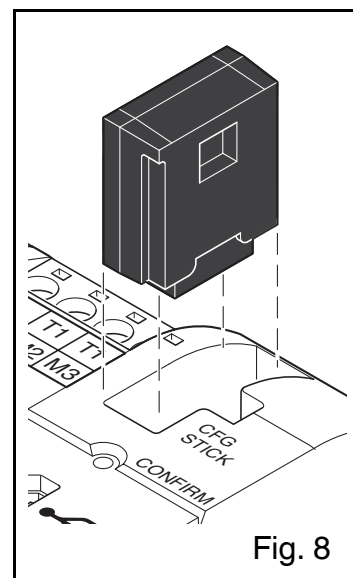


Fig. 8

6.5. Pulsante CONFIRM

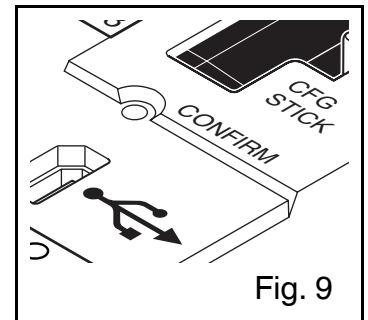
Conferma della nuova configurazione

Il pulsante CONFIRM si trova sul lato anteriore destro del dispositivo, sopra l'interfaccia USB.

- Premere il pulsante CONFIRM con un oggetto appuntito (ad esempio una matita) per confermare una nuova configurazione copiata. Solo a questo punto l'unità di controllo accetta la nuova configurazione.



Per ulteriori indicazioni consultare il manuale utente.



Sostituzione del modulo di memoria AC-MSI-CFG1

Questo pulsante riveste una certa importanza anche per la sostituzione del modulo di memoria AC-MSI-CFG1.

- Quando si desidera riprodurre una configurazione attraverso modulo di memoria AC-MSI-CFG1 su un nuovo controllore programmabile di sicurezza MSI 200, inserire la memoria descritta nel nuovo modulo.
- Quindi attendere che il CFG-LED lampeggi e premere il pulsante CONFIRM.



È inoltre possibile configurare un MSI 200 già configurato tramite un programma su un modulo di memoria AC-MSI-CFG1. Per questa procedura consultare il manuale utente.

Reset degli errori visualizzati

È possibile resettare gli errori visualizzati con il pulsante CONFIRM.

- A seconda del tipo di errore, confermare l'errore premendo brevemente o per un tempo maggiore (almeno 10 s) il pulsante CONFIRM.



Dopo aver premuto a lungo il pulsante CONFIRM il modulo di sicurezza si riavvia.

7. Moduli di espansione protetti



La quantità, la combinazione e le indicazioni sui collegamenti dei vari moduli di espansione è riportata nel manuale dell'utente del MSI 200 e nelle istruzioni per l'uso del singolo modulo di espansione.



Osservare assolutamente il capitolo "4. Montaggio":

- **Per la connessione dei moduli di espansione protetti utilizzare il connettore per guide di supporto di colore giallo AC-MSI-TCS (codice 547821).**
- **Non usare connettori terminali!**

8. Dati tecnici

Tipo di connessione

Morsetto a innesto	Codice
Morsetto a molla a innesto	Codice

Logica

Tensione nominale d'ingresso U_N	24 V DC (A1/A2)
Range ammesso	0,85 - 1,1 x U_N
Tip. corrente assorbita a U_N	110 mA
Massimo tempo di risposta	< 30 ms
Copertura di interruzioni di tensione	20 ms
Tempo di ripristino/Riavvio	< 10 s
LED di diagnosi e di stato	4 LED (verde, rosso)

Ingressi (IN)

Numero ingressi protetti	20 (fino a SIL 3/EN 62061)
Tensione nominale	24 V DC
Tip. corrente assorbita a U_N	4 mA
Livello di segnale a "0"	< 5 V
Livello di segnale a "1"	> 11 V
Lunghezza massima del cavo (complessiva)	2000 m
Tempo di rilevamento di guasto con struttura monocanale	< 1 s
LED di diagnosi e di stato	20 LED (verde)

Dati di uscita

Uscite semiconduttore protette	4 (Cat. 4 / EN 13849-1 / EN 954)
Uscite di commutazione a massa	2
Tensione nominale	24 V DC (24 V / 0 V)
Range ammesso	0,85 - 1,1 x U_N
Corrente limite permanente	2 A (v. derating)
Carico	- carico capacitivo ¹⁾ max. 1 μ F (componenti elettronici) - carico induttivo ²⁾ -
Impulsi di test	< 1 ms
Protezione contro il corto circuito	sì
LED di diagnosi e di stato	4 LED (verde)

Uscite di trigger

Numero	2
Tensione nominale	24 V DC (A1/A2)
Corrente limite permanente	100 mA
Impulsi di prova	< 1 ms
Protezione contro il corto circuito	sì

Uscite di segnalazione

Numero	4
Tensione nominale	24 V DC (A1/A2)
Corrente limite permanente	100 mA
Protezione contro il corto circuito	sì

Dati generali

Temperatura ambiente ammessa	Funzionamento	da - 20 °C fino a + 55 °C
	Stoccaggio	da - 20 °C fino a + 70 °C
Rapporto ciclo di esercizio		100% ED
Grado di protezione a norma	Custodia	IP20
VDE 0470-Parte 1	Morsetti di connessione	IP20
	Punto di installazione	minimo IP54

MSI 200

MSI 201	547 803
MSI 202	547 813

Dati generali		
Separazione galvanica		Sì, tra l'alimentazione di tensione per la logica (A1/A2) e l'alimentazione di tensione delle uscite protette (24V/0V)
Protezione contro le sovratensioni		diodo soppressore
Distanze di isolamento in aria e linee di fuga fra i circuiti		a norma DIN EN 50178:1998-04 1 isolamento di base
Tensione nominale		50 V
Tensione nominale impulsiva		0,8 kV
Grado di inquinamento		2
Categoria di sovratensione		III
Posizione di installazione		orizzontale
Materiale custodia		poliammide PA non rinforzato
Dimensioni (L / H / P)	Connessione a vite	(67,5 / 114,5 / 99) mm
	Collegamento a molla	(67,5 / 114,5 / 112) mm
Sezione conduttore	Connessione a vite	0,2 - 2,5 mm ² (AWG 24-12)
	Collegamento a molla	0,2 - 1,5 mm ² (AWG 24-16)
Dati tecnici di sicurezza		
Categoria	a norma EN 954-1	4
Performance Level	a norma EN ISO 13849-1	e
SILCL	a norma EN 62061	3
Safety Integrity Level (SIL)	a norma IEC 61508	3
Dati tecnici a norma EN ISO 13849 ³⁾		
MTTF _D	[anni]	8321 (high)
DC		99 % (high)
Dati tecnici a norma IEC 61508 (EN 62061) ³⁾		
PFH	[1/h]	1,37 x 10 ⁻⁸
Intervallo Proof-Test (T ₁)	[mesi]	240 ⁴⁾

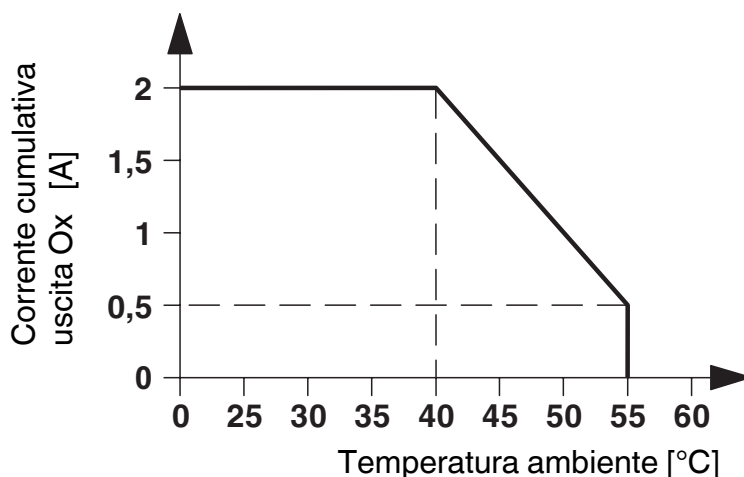
¹⁾ Nel caso di impiego di componenti elettromeccanici (ad es. contattori), il carico capacitivo può essere ignorato.

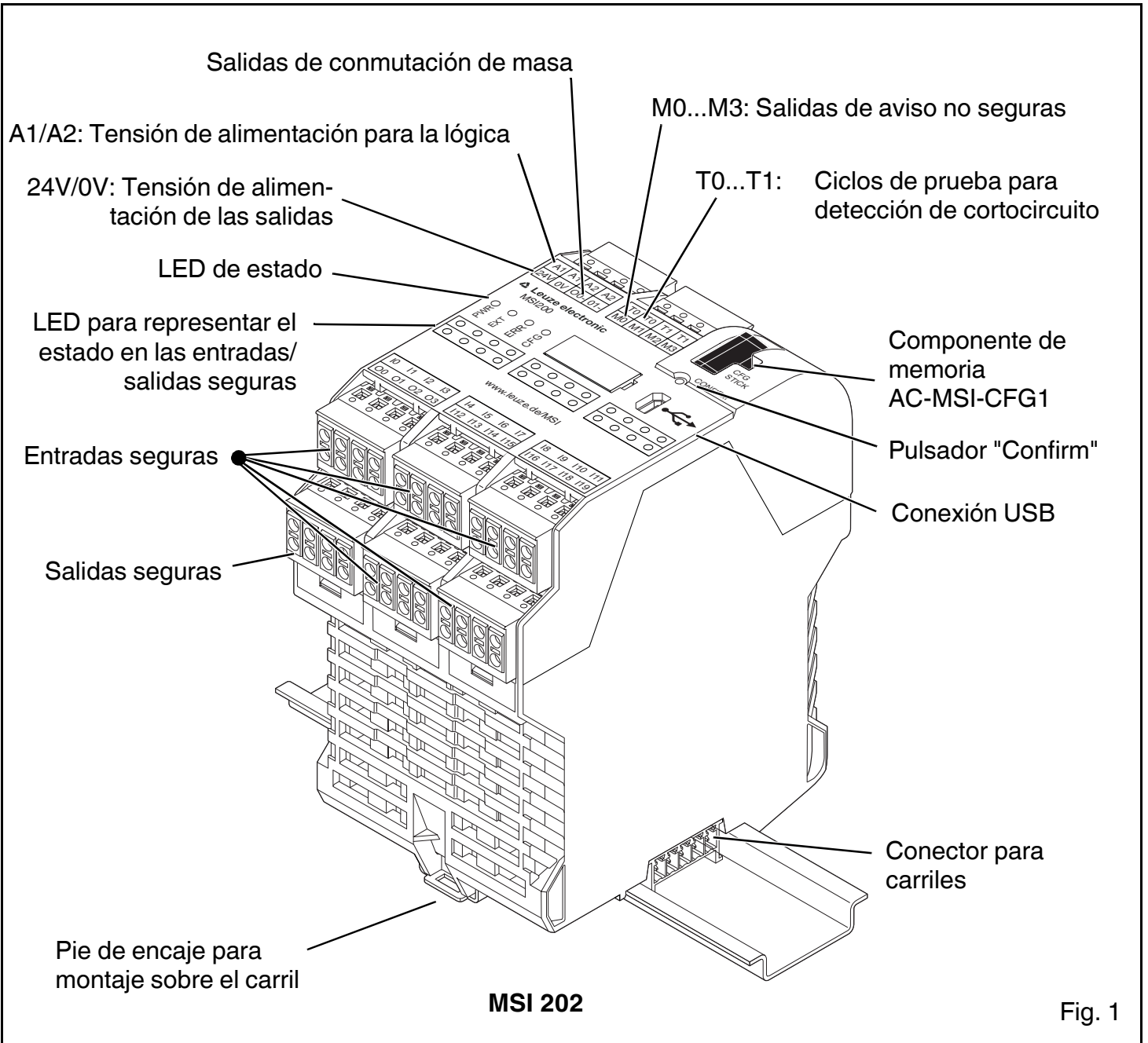
²⁾ Sui carichi induttivi si deve realizzare un circuito di protezione adatto ed efficace. Una misura consigliata è l'impiego di diodi di smorzamento.

³⁾ I dati sono validi solo se la funzione di sicurezza è richiesta almeno una volta l'anno.

⁴⁾ Dal momento che tutti i test diagnostici vengono eseguiti durante il funzionamento, si prende in considerazione la durata per l'intervallo Proof-Test.

Curva derating:





Homologación:

TÜV (presentada)

UL Listed/CUL Listed
(presentada)

1. Descripción resumida

MSI 200 es un controlador programable de seguridad de configuración libre con 20 entradas seguras y 4 salidas seguras. Además existen cuatro salidas de aviso, dos salidas de ciclo y dos salidas de conmutación de masa.

El módulo es ampliable con entradas y salidas seguras y pasarelas de enlace de bus de campo.

El controlador programable de seguridad evalúa diferentes dispositivos de seguridad como, p. ej., pulsadores de paro de emergencia o puertas de seguridad. Las funciones de seguridad necesarias pueden configurarse libremente mediante el software **MSIsafesoft**.

El controlador programable de seguridad puede utilizarse en circuitos eléctricos de seguridad conformes a EN 60204-1 y es adecuado hasta:

- Categoría 4 (EN 954-1)
- SIL 3 (IEC 61508)
- SILCL 3 (IEC62061)
- PLe (EN ISO 13849-1)

2. Indicaciones de seguridad:

- Observe las prescripciones de seguridad de la electrotécnica y de la Berufsgenossenschaft (asociación profesional).
- El incumplimiento de las prescripciones de seguridad puede tener como consecuencias la muerte, lesiones físicas graves o grandes desperfectos materiales.
- La puesta en marcha, el montaje, la modificación y la modificación retroactiva debe confiarse exclusivamente a un electricista.
- Servicio en el armario de distribución cerrado.
- Desconecte la tensión del módulo antes de comenzar los trabajos.
- En aplicaciones de paro de emergencia ha de evitarse la posibilidad de un arranque automático nuevo de la máquina mediante un control de prioridad.
- ¡Durante una actualización de firmware, la función de seguridad del dispositivo no estará disponible!
- Durante el funcionamiento, partes de los equipos de conmutación conducen una tensión peligrosa.
- Los cobertores de protección de equipos de conmutación eléctricos no deben quitarse durante el funcionamiento.
- Cambie el módulo incondicionalmente tras el primer fallo.
- Las reparaciones en el módulo, especialmente la apertura de la caja, solo puede realizarlas el fabricante o una persona autorizada por el fabricante. De lo contrario se extingue la garantía.
- Guarde las instrucciones de uso.

3. Funcionamiento

El módulo funciona con una tensión de servicio de 24 V DC. El módulo estará listo para el servicio después de aplicar la tensión de entrada a A1 y A2 para la alimentación de la lógica y a 24 V y 0 V para la alimentación de las salidas. Solamente puede configurarse mediante el software **MSIsafesoft**.

Las cuatro salidas digitales seguras se activan después de evaluar las señales de entrada en función de la configuración creada mediante el software de configuración **MSIsafesoft** y cargada en el controlador programable de seguridad **MSI 200** a través de la interfaz USB.

Dos de las salidas seguras pueden conmutar opcionalmente la masa de una carga de un canal (p. ej., de una válvula magnética).

Asimismo, **MSI 200** lleva cuatro salidas de aviso digitales no orientadas a la seguridad (M0 a M3) a través de las cuales pueden controlarse, por ejemplo, un PLC no seguro o unidades de señales. Los dos ciclos de prueba asíncronos en T0 y T1 permiten una detección de cortocircuitos segura en las entradas de control.

Todos los bornes de conexión son enchufables. Cada bloque de bornes tiene un código mecánico para evitar errores de conexión o un montaje girado. **MSI 200** se suministra con conexiones por tornillo o por resorte. En el lado derecho del **MSI 200** podrán alinearse, mediante el conector para carriles, más módulos de ampliación seguros. En el lado izquierdo podrá Ud. anexar las pasarelas de enlace de bus para el diagnóstico no orientado a la seguridad.

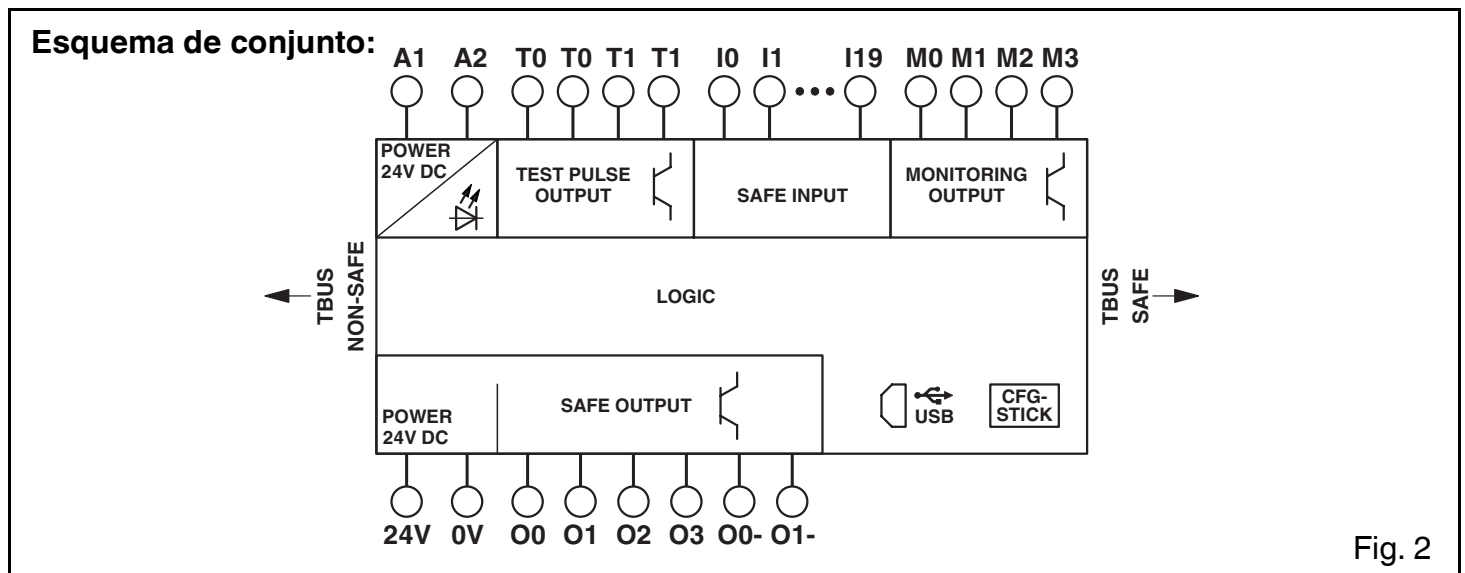


Fig. 2

4. Montaje



ATENCIÓN: Peligro de muerte.

No trabajar nunca mientras esté aplicada la tensión.

Para admitir módulos de ampliación, el controlador programable de seguridad MSI 200 se ha dotado con dos interfaces del conector para carriles por el lado de montaje.

Mediante el conector para carril podrán conectarse pasarelas de enlace en el lado izquierdo del controlador programable de seguridad, al objeto de transmitir valores de diagnóstico no seguros.

En el lado derecho del controlador programable de seguridad se conectarán los módulos de ampliación seguros.



PRECAUCIÓN:

- Para conectar el controlador programable de seguridad MSI 200 y los módulos de ampliación seguros, deberá Ud. usar el conector para carriles amarillo AC-MSI-TCS (código 54721).
 - No utilizar tapas finales.
 - Para la conexión de módulos de ampliación no seguros (p. ej., pasarela de enlace PROFIBUS), es preciso utilizar el conector para carriles gris AC-MSI-TC (código 547823).
 - El montaje/desmontaje de los módulos en el conector para carriles debe realizarse siempre con la tensión desconectada.
 - Los módulos de ampliación seguros deberán montarse en el lado derecho del controlador programable de seguridad.
 - Los módulos de ampliación no seguros deberán montarse en el lado izquierdo del controlador programable de seguridad.
- Si se utiliza el conector para carril, ensamble la cantidad necesaria de conectores para carriles y encájelos en el carril.
 - Al colocar el MSI 200 en el carril, preste atención a que la orientación respecto al conector para carriles sea correcta.
 - Monte el controlador programable de seguridad amarillo y los módulos de ampliación seguros en el conector para carriles amarillo y los módulos de ampliación gris en el conector para carriles gris.
 - Conecte los módulos de ampliación juntos de modo que no todos los módulos gris no orientados a la seguridad estén montados a la izquierda y los módulos amarillos orientados a la seguridad estén a la derecha.
 - Coloque el soporte final adjunto de montaje rápido a la derecha, junto al último dispositivo del sistema MSI. Así evitará que puedan anexarse por descuido más conectores para carriles.

5. Observaciones para la conexión



ATENCIÓN: Peligro de muerte.

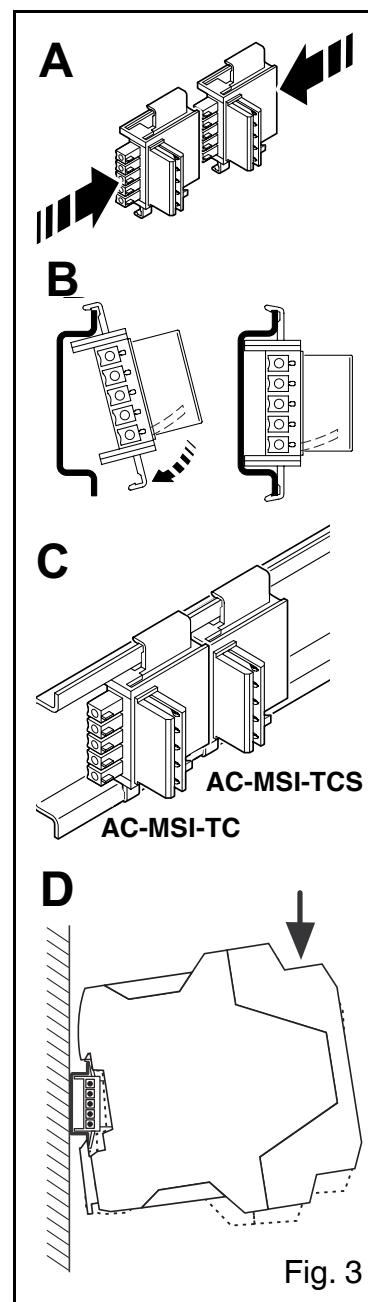
No trabajar nunca mientras esté aplicada la tensión.

En muchas aplicaciones se utilizan generalmente varios sensores o dispositivos de comando. Según el tamaño de la máquina o la instalación, pueden necesitarse cables muy largos para cablear los sensores.



Asegúrese de no superar determinadas longitudes de cable para que el circuito eléctrico de seguridad funcione correctamente.

Para cumplir los requisitos de UL utilice cable de cobre dimensionado para temperaturas de servicio de $> 75^{\circ}\text{C}$. Aísle los extremos de las conexiones para que los contactos sean fiables y estén protegidos contra contactos accidentales (fig. 4).



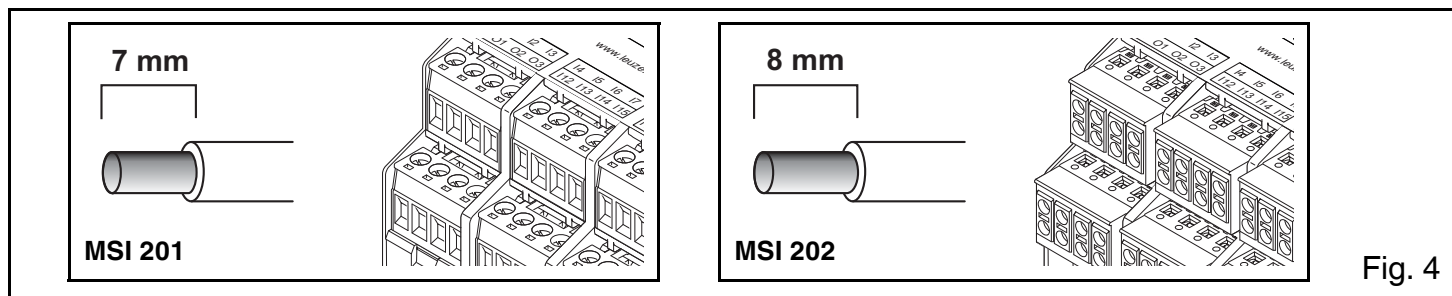


Fig. 4

⚠ Conecte siempre ambos extremos del cable en las entradas y las salidas para evitar inducciones parásitas.

5.1. Conexiones de alimentación

⚠ Para que el controlador programable de seguridad funcione correctamente, deben conectarse siempre ambas conexiones de alimentación.

- **Conexión de alimentación para la lógica y las salidas de aviso A1 y A2**

La lógica del controlador programable de seguridad y las salidas de ciclo y de aviso se alimentan con tensión a través de la conexión de alimentación A1/A2. En los contactos de conexión dobles pueden alimentarse sensores y dispositivos de comando de dos y tres hilos directamente a través del mando de seguridad ($U_{nom} = 24\text{ V DC}$).



Utilización de sensores de tres hilos:

Compruebe que el potencial GND del sensor/dispositivo de comando coincida con el potencial GND del controlador programable de seguridad.

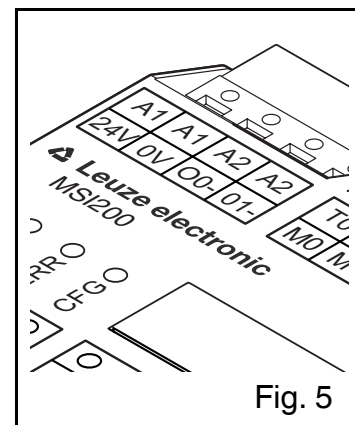


Fig. 5

- **Conexión de alimentación para salidas 24 V/0 V**

A través de la conexión de alimentación 24V/0V se suministra tensión a las salidas del controlador programable de seguridad y a las salidas de conmutación de masa.

5.2. Entradas de señales I0 a I19

⚠ PRECAUCIÓN: Al conectar los cables de señales de dispositivos de comando y sensores de dos hilos a las entradas de control, asegúrese de garantizar la redundancia de señales.

⚠ PRECAUCIÓN: Descarte toda posibilidad de cortocircuitos y derivación cruzada!
A tal efecto, tienda los cables de los sensores separados o dentro de tubos de instalación.

El control dispone de 20 entradas de señales digitales (I0...I19) para la conexión directa de dispositivos de comando seguros y/o sensores de seguridad que supervisan y evalúan procesos.

Especificación de las entradas: 24 V/4 mA.



Utilización de sensores/dispositivos de comando de dos canales:

Para garantizar la redundancia de señales en el procesamiento de señales de dos canales (sensores y dispositivos de comando de dos hilos), es preciso utilizar la correspondiente señal doble preparada. En consecuencia, para poder controlar o evaluar con redundancia y conforme al Performance Level PLe según EN ISO 13849-1 (antigua EN 954-1, categoría 4) las dos señales de un dispositivo de comando de paro de emergencia, éstas deberán conectarse a dos entradas de señales consecutivas (p. ej., I0 y I1).



El vínculo de las entradas seguras con la lógica de seguridad tiene lugar en el editor de circuitos del software de configuración **MSIsafesoft**.



Encontrará más información en el manual de usuario.

5.3. Salidas seguras O0 a O3

Las salidas orientadas a la seguridad O0 a O3 se han diseñado como salidas por semiconductor digitales para 24 V DC/2 A (corriente suma).

Las salidas se controlan en función de la lógica de seguridad configurada.

! El vínculo de las salidas seguras con la lógica de seguridad que determina el control de las salidas tiene lugar en el editor de circuitos del software de configuración **MSIsafesoft**.

i Encontrará más información en el manual de usuario.

5.4. Salidas de conmutación de masa O0- y O1-

Las salidas de conmutación de masa O0- y O1- aumentan la seguridad contra cortocircuitos del sistema de seguridad. A través de estas salidas puede desconectarse, por ejemplo, un contactor conectado al controlador programable de seguridad MSI 200 también a través de la salida, así como también la masa.

Para una conmutación de masa pueden utilizarse las siguientes combinaciones de salidas: O0/O0- y O1/O1-.

5.5. Salidas de aviso M0 a M3

Las salidas de aviso no relevantes para la seguridad M0, M1, M2, M3 se han diseñado como salidas por semiconductor digitales para 24 V DC/100 mA.

A través de estas salidas de aviso puede controlarse, por ejemplo, un PLC no seguro o una unidad de aviso (p. ej., lámpara de aviso).

! Al igual que las entradas y salidas seguras, las salidas de aviso se vinculan también en el editor de circuitos de **MSIsafesoft**.

5.6. Salidas de ciclos de prueba T0 y T1

Los ciclos de prueba emitidos en las salidas T0 y T1 sirven para detectar cortocircuitos en las entradas. Todas las salidas están duplicadas. Los ciclos de prueba T0 y T1 emitidos son asíncronos entre sí, es decir, T0 es diferente de T1. La detección de cortocircuitos puede tener lugar entre T0 y T1 o entre un ciclo de prueba y 24 V.

! Para poder detectar cortocircuitos, es preciso configurar oportunamente las entradas seguras utilizadas mediante el editor de parametrización de aparatos (parte del editor de hardware de **MSIsafesoft**).

6. Elementos de operación y de indicación

Los LED indican los estados de servicio.

Símbolo	Descripción
●	LED apagado
☀	LED encendido
☀/●	LED parpadea lentamente o rápidamente

6.1. LED de estado

Los cuatro LED de estado de la parte frontal permiten leer el estado de servicio del módulo.

LED presentes (de izquierda a derecha):

- PWR:** (verde) Indicación de la alimentación del control
- DATA:** (verde) Indicación de comunicación con aparatos de ampliación (con/sin conector para carriles)
- ERR:** (rojo) Indicación de errores
- CFG:** (verde) Indicación del estado de configuración

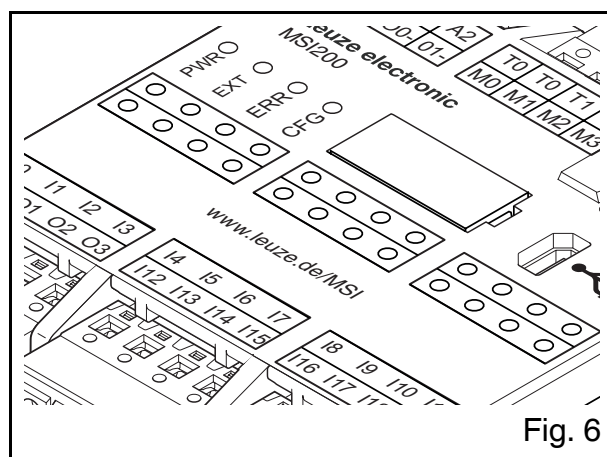


Fig. 6

Posibles combinaciones de indicación de los LED de estado y sus significados:

PWR	DATA	ERR	CFG	Significado
●	●	●	●	Aparato desconectado: no hay alimentación en A1 y A2
☀	☀	☀	☀	Fase de inicialización tras la conexión (dura 4 s como máx.)
☀	●	●	☀	Estado de la primera puesta en servicio
☀	●	●	☀/●: Lento	Requiere confirmación de la nueva configuración después de la descarga: • Accione el pulsador CONFIRM del aparato
☀	●	●	☀/●: Rápido	Confirmación de nuevo componente de memoria AC-MSI-CFG1 necesaria: • Accione el pulsador CONFIRM del aparato.
☀	☀	●	☀/●: Lento	Cambio de aparatos de ampliación; requiere confirmación; • Accione el pulsador CONFIRM del aparato.
☀	●	●	●	Servicio normal sin aparatos de ampliación conectados (comunicación a través del conector para carriles)
☀	☀	●	●	Servicio normal con aparatos de ampliación conectados (comunicación a través del conector para carriles)
☀	● ☀	☀	●	Servicio limitado con error en un IO como mín. • Para solucionar los fallos consulte el capítulo "6.5. Pulsador Confirm"
☀	●	●	☀	No hay datos de configuración en el componente de memoria AC-MSI-CFG1 • Cargar proyecto con MSIsafesoft
☀	●	☀	☀	Componente de memoria AC-MSI-CFG1 no disponible • Utilizar el componente de memoria AC-MSI-CFG1 y aplicar alimentación de tensión
☀	●	☀/●: Rápido	●	Hay un error. • Lea el código de error con MSIsafesoft .

6.2. LED para entradas/salidas de señales seguras

Un LED en la placa frontal del aparato indica el estado de cada una de las 20 entradas seguras y 4 salidas seguras.

LED	Estado	Significado
De cada entrada "I0" a "I19"	●	La entrada correspondiente no recibe señal de conmutación.
	☀	La entrada recibe una señal de conmutación activa.
	☀/●	Error en entrada.
De cada salida "O0" a "O3"	●	La salida está inactiva
	☀	La salida está activa
	☀/●	Error de diagnóstico (ver manual, p. ej., no hay tensión de alimentación, cortocircuito o sobrecarga)

6.3. Interfaz USB

- ⚠ Antes de conectar el controlador programable de seguridad MSI 200 al PC de configuración es preciso haber instalado el software de configuración **MSIsafesoft** y los drivers USB correspondientes al módulo de seguridad.

A través de la interfaz USB (estándar USB 2.0) se desarrolla la comunicación entre el controlador programable de seguridad MSI 200 y el software de configuración **MSIsafesoft**.

Incluye

- la descarga de los datos de configuración (es decir, los datos de proyecto **MSIsafesoft**),
- la carga opcional de la configuración para abrirla como proyecto en **MSIsafesoft** y editarla si es necesario,
- la lectura de valores del módulo de seguridad durante el funcionamiento y la indicación de los valores leídos en el editor de circuitos de **MSIsafesoft** (modo online),
- el forzado de señales del mando de seguridad actual con finalidad de puesta en marcha (modo de puesta en marcha no seguro).

- ⚠ ¡Un cable USB sólo debe estar conectado durante la puerta en servicio!

Después de conectar el cable USB (conector mini-USB, 5 polos), el PC con la configuración correspondiente identifica automáticamente el módulo de seguridad.

Instalación de los drivers USB

La primera vez que se conecta el controlador programable de seguridad MSI 200 al PC de configuración, deben instalarse en el PC los drivers USB necesarios.

Para esto se abre el "Asistente de búsqueda de hardware nuevo".

- En la consulta "¿desea establecer una conexión con Windows Update,...", seleccione la opción "No, no esta vez".
- Siga las instrucciones de instalación de los drivers USB para **MSI 200** y confirme con "Continuar".
- En la ventana "Finalización del asistente", accione el botón "Finalizar" para confirmar y finalizar el proceso.

Si ya se ha iniciado el software de configuración **MSIsafesoft**, el software detecta el estado del módulo de seguridad y lo refleja en la parte inferior derecha de la línea de estado.

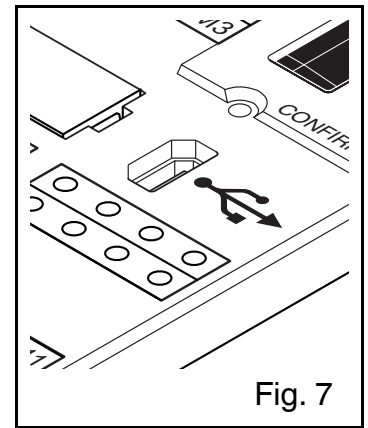


Fig. 7

6.4. AC-MSI-CFG1 (componente de memoria)

El controlador programable de seguridad MSI 200 dispone de un componente de memoria enchufable denominado AC-MSI-CFG1.

AC-MSI-CFG1 como llave de hardware

- ⚠ Después de descargar la configuración de **MSIsafesoft** en el controlador programable de seguridad **MSI 200** la configuración se guarda en AC-MSI-CFG1.

- ⚠ Si el componente de memoria AC-MSI-CFG1 se extrae durante el servicio normal, el control conmuta a estado seguro. Todas las salidas se desconectarán.

Las configuraciones pueden cargarse también con el componente de memoria AC-MSI-CFG1 en el controlador programable de seguridad MSI 200.

- i** Encontrará más información en el manual de usuario.

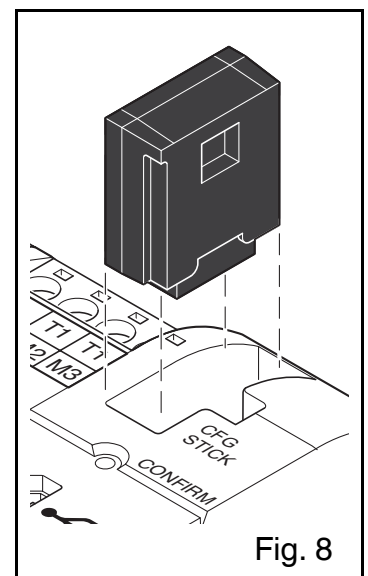


Fig. 8

6.5. Pulsador CONFIRM

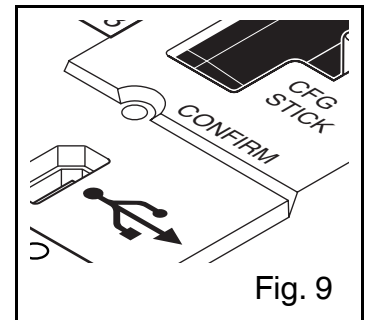
Confirmación de la nueva configuración

El pulsador CONFIRM está situado en la parte frontal derecha del aparato, encima de la interfaz USB.

- Accione el pulsador CONFIRM con un objeto puntiagudo (p. ej., un lápiz) para confirmar una configuración nueva cargada. A continuación la aceptará el control.



Encontrará más información en el manual de usuario.



Cambiar del componente de memoria AC-MSI-CFG1

El pulsador también es importante en relación con el cambio del componente de memoria AC-MSI-CFG1.

- Si desea cargar una configuración en un controlador programable de seguridad MSI 200 nuevo a través del componente de memoria AC-MSI-CFG1, enchufe la memoria descrita en el módulo nuevo.
- Acto seguido, accione el pulsador CONFIRM cuando lo indique el parpadeo del LED "CFG".



También es posible configurar un MSI 200 previamente configurado en un componente de memoria AC-MSI-CFG1 a través de un programa. El procedimiento correspondiente se describe en el manual de usuario.

Reset de los avisos de error

Con el botón CONFIRM podrá Ud. resetear los avisos de error.

- Reseteo los avisos de error, según el tipo de error de que se trate, pulsando breve o largamente (mín. 10 s) el botón CONFIRM.



Tras una larga pulsación del botón CONFIRM, el módulo de seguridad se reiniciará.

7. Módulos de ampliación seguros



La cantidad, la combinación y las instrucciones de conexión de los diversos módulos de ampliación figuran en el manual de usuario del MSI 200 y en el manual de instrucciones del respectivo módulo de ampliación.



Observe obligatoriamente el capítulo "4. Montaje":

- Para conectar los módulos de ampliación seguros, deberá Ud. usar el conector para carriles amarillo AC-MSI-TCS (código 54721).
- No utilizar conectores finales.

8. Datos técnicos

MSI 200

Tipo de conexión

Borne de tornillo enchufable	Código
Borne de resorte enchufable	Código

MSI 201	547 803
MSI 202	547 813

Lógica

Tensión nominal de entrada U_N	24 V DC (A1/A2)
Margen admisible	0,85 - 1,1 x U_N
Absorción de corriente típica para U_N	110 mA
Tiempo de reacción máximo	< 30 ms
Puenteo de fallos de tensión	20 ms
Tiempo de recuperación nuevo arranque	< 10 s
Indicación de estado	4 LED (verde, rojo)

Entradas (IN)

Número de entradas seguras	20 (hasta SIL 3/EN 62061)
Tensión nominal	24 V DC
Absorción de corriente típica para U_N	4 mA
Nivel de señal con "0"	< 5 V
Nivel de señal con "1"	> 11 V
Longitud máx. de cable (total)	2000 m
Tiempo de detección de fallos en estructura de 1 canal	< 1 s
Indicación de estado	20 LED (verde)

Datos de salida

Salidas seguras por semiconductor	4 (cat. 4/EN 13849-1/EN 954)
Salidas de conmutación de masa	2
Tensión nominal	24 V DC (24 V/0 V)
Margen admisible	0,85 - 1,1 x U_N
Corriente constante límite	2 A (ver decrecimiento)
Carga	- carga capacitiva ¹⁾ máx. 1 μ F (componentes electrónicos) - carga inductiva ²⁾ -
Impulsos de prueba	< 1 ms
Protección contra cortocircuito	sí
Indicación de estado	4 LED (verde)

Salidas de ciclo

Número	2
Tensión nominal	24 V DC (A1/A2)
Corriente constante límite	100 mA
Impulsos de prueba	< 1 ms
Protección contra cortocircuito	sí

Salidas de aviso

Número	4
Tensión nominal	24 V DC (A1/A2)
Corriente constante límite	100 mA
Protección contra cortocircuito	sí

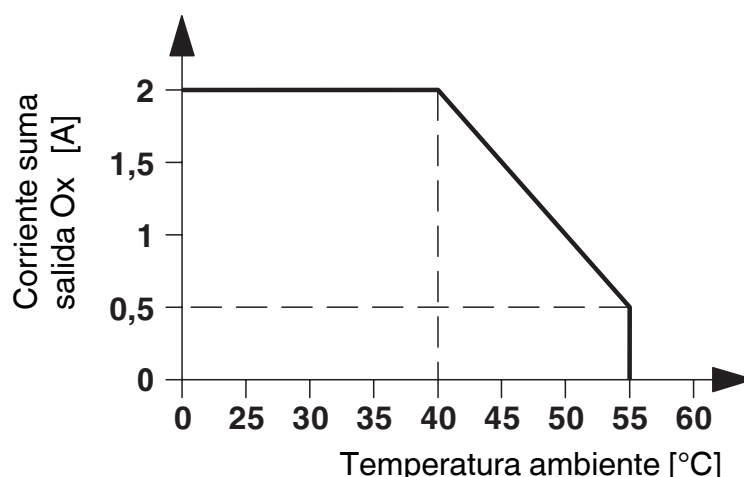
Datos generales

Temperatura ambiente admisible	Servicio	- 20 °C hasta + 55 °C
	Almacenamiento	- 20 °C hasta + 70 °C
Tipo de funcionamiento nominal		régimen permanente
Grado de protección según VDE 0470 parte 1	Carcasa	IP20
	Bornes de conexión	IP20
	Lugar de montaje	mínimo IP54

Datos generales		
Separación galvánica		Sí, entre la fuente de alimentación para el sistema lógico (A1/A2) y la fuente de alimentación para las salidas seguras (24 V/0 V)
Protección contra sobretensiones		Diodo supresor
Líneas de fuga y espacios de aire entre los circuitos		según DIN EN 50178:1998-04 1 Aislamiento básico
Tensión de dimensionamiento		50 V
Tensión transitoria de dimensionamiento		0,8 kV
Grado de suciedad		2
Categoría de sobretensiones		III
Posición de montaje		Horizontal
Material de la carcasa		Poliamida PA sin reforzar
Dimensiones (ancho/alto/profundo)	Conexión por tornillo	(67,5 / 114,5 / 99) mm
	Conexión por resorte	(67,5/114,5/112) mm
Sección de conductor	Conexión por tornillo	0,2 - 2,5 mm ² (AWG 24-12)
	Conexión por resorte	0,2 - 1,5 mm ² (AWG 24-16)
Parámetros técnicos de seguridad		
Categoría	según EN 954-1	4
Performance Level	según EN ISO 13849-1	e
SILCL	según EN 62061	3
Safety Integrity Level (SIL)	según IEC 61508	3
Parámetros según EN ISO 13849 ³⁾		
MTTF _D	[años]	8321 (high)
DC		99 % (high)
Parámetros según IEC 61508 (EN 62061) ³⁾		
PFH	[1/h]	1,37 x 10 ⁻⁸
Intervalo del Proof Test (T ₁)	[meses]	240 ⁴⁾

- 1) Para el empleo de componentes electromecánicos (p. ej., contactores) se debe despreciar la carga capacitiva.
- 2) En cargas inductivas se debe realizar un circuito de protección adecuado y eficaz. Como medida se recomienda el uso de diodos de libre circulación.
- 3) Los datos son válidos solamente si la función de seguridad se solicita por lo menos una vez al año.
- 4) Puesto que todas las pruebas de diagnóstico se realizan durante el servicio, se acepta la vida útil para el intervalo de la prueba funcional (Proof Test).

Curva derating:



© 2011

Leuze electronic GmbH + Co. KG

In der Braike 1

D-73277 Owen - Teck / Germany

Phone: +49 7021 573-0

Fax: +49 7021 573-199

<http://www.leuze.com>

info@leuze.de

Dok-Nr.: 83123023-00

MNR 9056354 / 2011-07-01